



**MSP** **N** **G**  
**M** **B**  
**H**

**Märkische Stanz-Partner**



**[preisliste]**

**[führungssysteme]**

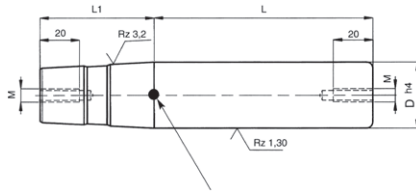
gültig ab 01.03.2010

Artikel-Nr Preis

### Schnellwechselsäule

konischer Sitz

Katalogseite: FS.4



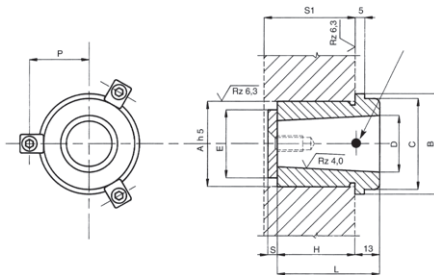
FS 400

auf Anfrage

### Aufnahmebuchse

für konische Schnellw.-Säule

Katalogseite: FS.5



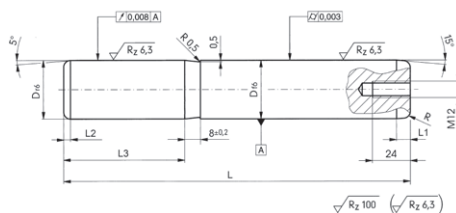
FS 403

auf Anfrage

### Führungssäulen für Großwerkzeuge

nach DIN 9833

Katalogseite: FS.3



FS 410 / 025x125	8,54 EUR
FS 410 / 025x140	9,57 EUR
FS 410 / 025x160	9,88 EUR
FS 410 / 025x180	10,85 EUR
FS 410 / 032x140	10,49 EUR
FS 410 / 032x160	11,76 EUR
FS 410 / 032x180	12,59 EUR
FS 410 / 032x200	13,23 EUR
FS 410 / 040x140	14,45 EUR
FS 410 / 040x160	14,81 EUR
FS 410 / 040x180	15,21 EUR
FS 410 / 040x200	15,63 EUR
FS 410 / 040x224	16,12 EUR
FS 410 / 040x250	16,45 EUR

Artikel-Nr Preis

FS 410 / 040x280	16,69 EUR
FS 410 / 050x160	19,00 EUR
FS 410 / 050x180	19,21 EUR
FS 410 / 050x200	19,52 EUR
FS 410 / 050x224	20,05 EUR
FS 410 / 050x250	20,54 EUR
FS 410 / 050x280	21,41 EUR
FS 410 / 050x315	23,66 EUR
FS 410 / 050x355	24,80 EUR
FS 410 / 063x180	26,75 EUR
FS 410 / 063x200	27,17 EUR
FS 410 / 063x224	27,32 EUR
FS 410 / 063x250	28,33 EUR
FS 410 / 063x280	30,31 EUR
FS 410 / 063x315	32,47 EUR
FS 410 / 063x355	34,68 EUR
FS 410 / 063x400	37,39 EUR
FS 410 / 080x224	44,46 EUR
FS 410 / 080x250	44,88 EUR
FS 410 / 080x280	46,05 EUR
FS 410 / 080x315	48,81 EUR
FS 410 / 080x355	52,06 EUR
FS 410 / 080x400	57,58 EUR
FS 410 / 100x280	117,06 EUR
FS 410 / 100x315	121,06 EUR
FS 410 / 100x355	132,47 EUR
FS 410 / 100x400	147,21 EUR
FS 410 / 100x450	207,50 EUR
FS 410 / 100x500	228,47 EUR
FS 410 / 125x315	154,49 EUR
FS 410 / 125x355	164,47 EUR
FS 410 / 125x400	176,98 EUR
FS 410 / 125x450	241,59 EUR
FS 410 / 125x500	266,03 EUR
FS 410 / 160x400	315,77 EUR
FS 410 / 160x450	337,41 EUR
FS 410 / 160x500	372,39 EUR
FS 410 / 160x560	435,04 EUR

### Führungssäulen für Großwerkzeuge

nach DIN 9833

Katalogseite: FS.3



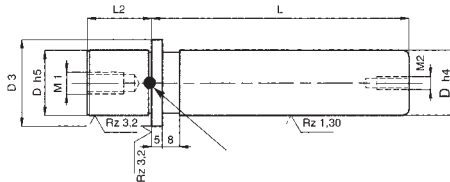
FS 412 / 080x224	44,46 EUR
FS 412 / 080x250	44,88 EUR
FS 412 / 080x280	46,05 EUR
FS 412 / 080x315	48,81 EUR
FS 412 / 080x355	52,06 EUR
FS 412 / 080x400	57,58 EUR
FS 412 / 100x280	117,06 EUR
FS 412 / 100x315	121,06 EUR
FS 412 / 100x355	132,47 EUR
FS 412 / 100x400	147,21 EUR
FS 412 / 100x450	207,50 EUR
FS 412 / 100x500	228,47 EUR
FS 412 / 125x315	154,49 EUR

Artikel-Nr	Preis	Artikel-Nr	Preis
FS 412 / 125x355	164,47 EUR	FS 419 / 032x120	24,24 EUR
FS 412 / 125x400	176,98 EUR	FS 419 / 032x130	25,49 EUR
FS 412 / 125x450	241,59 EUR	FS 419 / 032x140	25,87 EUR
FS 412 / 125x500	266,03 EUR	FS 419 / 032x150	26,70 EUR
FS 412 / 160x400	315,77 EUR	FS 419 / 032x160	27,79 EUR
FS 412 / 160x450	337,41 EUR	FS 419 / 032x170	28,75 EUR
FS 412 / 160x500	372,39 EUR	FS 419 / 032x180	30,44 EUR
FS 412 / 160x560	435,04 EUR	FS 419 / 032x200	32,05 EUR

### Führungssäule Schnellwechsel

mit Bund nach DIN 9833

Katalogseite: FS.2



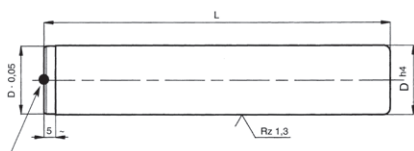
FS 419 / 018x100	15,55 EUR	FS 419 / 042x130	33,06 EUR
FS 419 / 018x110	16,03 EUR	FS 419 / 042x140	34,05 EUR
FS 419 / 018x120	16,27 EUR	FS 419 / 042x150	35,03 EUR
FS 419 / 018x130	16,51 EUR	FS 419 / 040x160	36,01 EUR
FS 419 / 018x140	16,83 EUR	FS 419 / 040x170	36,81 EUR
FS 419 / 018x150	17,05 EUR	FS 419 / 040x180	37,75 EUR
FS 419 / 018x160	17,60 EUR	FS 419 / 040x200	40,92 EUR
FS 419 / 019x100	15,55 EUR	FS 419 / 040x220	42,72 EUR
FS 419 / 019x110	15,55 EUR	FS 419 / 040x240	45,12 EUR
FS 419 / 019x120	16,27 EUR	FS 419 / 040x260	49,43 EUR
FS 419 / 019x130	16,51 EUR	FS 419 / 040x280	52,12 EUR
FS 419 / 019x140	16,83 EUR	FS 419 / 040x300	73,75 EUR
FS 419 / 019x150	17,05 EUR	FS 419 / 040x320	76,14 EUR
FS 419 / 019x160	17,60 EUR	FS 419 / 042x130	33,06 EUR
FS 419 / 024x100	18,91 EUR	FS 419 / 042x140	34,05 EUR
FS 419 / 024x110	19,47 EUR	FS 419 / 042x150	35,03 EUR
FS 419 / 024x120	19,92 EUR	FS 419 / 042x160	36,01 EUR
FS 419 / 024x130	20,22 EUR	FS 419 / 042x170	36,81 EUR
FS 419 / 024x140	21,06 EUR	FS 419 / 042x180	37,75 EUR
FS 419 / 024x150	21,39 EUR	FS 419 / 042x200	40,92 EUR
FS 419 / 024x160	22,72 EUR	FS 419 / 042x220	42,72 EUR
FS 419 / 024x170	23,17 EUR	FS 419 / 042x240	45,12 EUR
FS 419 / 024x180	23,82 EUR	FS 419 / 042x260	49,43 EUR
FS 419 / 025x100	18,91 EUR	FS 419 / 042x280	52,12 EUR
FS 419 / 025x110	19,47 EUR	FS 419 / 042x300	73,75 EUR
FS 419 / 025x120	19,92 EUR	FS 419 / 042x320	76,14 EUR
FS 419 / 025x130	20,22 EUR	FS 419 / 050x150	45,09 EUR
FS 419 / 025x140	21,06 EUR	FS 419 / 050x160	45,80 EUR
FS 419 / 025x150	21,39 EUR	FS 419 / 050x170	46,70 EUR
FS 419 / 025x160	22,72 EUR	FS 419 / 050x180	47,11 EUR
FS 419 / 025x170	23,17 EUR	FS 419 / 050x200	51,32 EUR
FS 419 / 025x180	23,82 EUR	FS 419 / 050x220	54,96 EUR
FS 419 / 030x120	24,24 EUR	FS 419 / 050x240	57,63 EUR
FS 419 / 030x130	25,49 EUR	FS 419 / 050x260	60,11 EUR
FS 419 / 030x140	25,87 EUR	FS 419 / 050x280	65,22 EUR
FS 419 / 030x150	26,70 EUR	FS 419 / 050x300	71,52 EUR
FS 419 / 030x160	27,79 EUR	FS 419 / 050x320	75,59 EUR
FS 419 / 030x170	28,75 EUR	FS 419 / 050x360	95,71 EUR
FS 419 / 030x180	30,44 EUR	FS 419 / 050x400	106,75 EUR
FS 419 / 030x200	32,05 EUR	FS 419 / 052x150	45,09 EUR
FS 419 / 030x220	32,99 EUR	FS 419 / 052x160	45,80 EUR
		FS 419 / 052x170	46,70 EUR
		FS 419 / 052x180	47,11 EUR
		FS 419 / 052x200	51,32 EUR
		FS 419 / 052x220	54,96 EUR
		FS 419 / 052x240	57,63 EUR
		FS 419 / 052x260	60,11 EUR
		FS 419 / 052x280	65,22 EUR
		FS 419 / 052x300	71,52 EUR
		FS 419 / 052x320	75,59 EUR
		FS 419 / 052x360	95,71 EUR
		FS 419 / 052x400	106,75 EUR
		FS 419 / 063x160	41,44 EUR
		FS 419 / 063x180	46,33 EUR
		FS 419 / 063x200	51,32 EUR
		FS 419 / 063x220	56,40 EUR

Artikel-Nr	Preis	Artikel-Nr	Preis
FS 419 / 063x240	61,20 EUR	FS 420 / 025x170	14,57 EUR
FS 419 / 063x260	65,10 EUR	FS 420 / 025x180	15,12 EUR
FS 419 / 063x280	69,04 EUR	FS 420 / 025x190	15,47 EUR
FS 419 / 063x300	72,27 EUR	FS 420 / 025x200	15,96 EUR
FS 419 / 063x320	75,51 EUR	FS 420 / 025x210	16,32 EUR
FS 419 / 080x200	90,72 EUR	FS 420 / 025x220	16,73 EUR
FS 419 / 080x220	98,67 EUR	FS 420 / 025x230	17,38 EUR
FS 419 / 080x240	113,40 EUR	FS 420 / 025x240	17,75 EUR
FS 419 / 080x260	115,36 EUR	FS 420 / 025x250	18,26 EUR
FS 419 / 080x280	122,40 EUR	FS 420 / 025x260	18,68 EUR
FS 419 / 080x300	129,88 EUR	FS 420 / 025x270	19,20 EUR
FS 419 / 080x320	139,40 EUR	FS 420 / 025x280	19,63 EUR
FS 419 / 080x360	154,02 EUR	FS 420 / 025x300	20,61 EUR
FS 419 / 080x400	167,06 EUR	FS 420 / 030x140	14,53 EUR

### Führungssäule zylindrisch

zum Einpressen, nach DIN 9825

Katalogseite: FS.1



FS 420 / 018x120	10,41 EUR
FS 420 / 018x130	10,62 EUR
FS 420 / 018x140	11,10 EUR
FS 420 / 018x150	11,33 EUR
FS 420 / 018x160	11,72 EUR
FS 420 / 018x170	11,93 EUR
FS 420 / 018x180	12,30 EUR
FS 420 / 018x190	12,55 EUR
FS 420 / 018x200	12,86 EUR
FS 420 / 019x120	10,41 EUR
FS 420 / 019x130	10,62 EUR
FS 420 / 019x140	11,10 EUR
FS 420 / 019x150	11,33 EUR
FS 420 / 019x160	11,72 EUR
FS 420 / 019x170	11,93 EUR
FS 420 / 019x180	12,30 EUR
FS 420 / 019x190	12,55 EUR
FS 420 / 019x200	12,86 EUR
FS 420 / 024x140	13,29 EUR
FS 420 / 024x150	13,80 EUR
FS 420 / 024x160	14,21 EUR
FS 420 / 024x170	14,57 EUR
FS 420 / 024x180	15,12 EUR
FS 420 / 024x190	15,47 EUR
FS 420 / 024x200	15,96 EUR
FS 420 / 024x210	16,32 EUR
FS 420 / 024x220	16,73 EUR
FS 420 / 024x230	17,38 EUR
FS 420 / 024x240	17,75 EUR
FS 420 / 024x250	18,26 EUR
FS 420 / 024x260	18,68 EUR
FS 420 / 024x270	19,20 EUR
FS 420 / 024x280	19,63 EUR
FS 420 / 024x300	20,61 EUR
FS 420 / 025x140	13,29 EUR
FS 420 / 025x150	13,80 EUR
FS 420 / 025x160	14,21 EUR

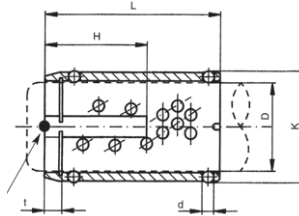
FS 420 / 030x150	15,94 EUR
FS 420 / 030x160	16,56 EUR
FS 420 / 030x170	17,18 EUR
FS 420 / 030x180	17,79 EUR
FS 420 / 030x190	18,43 EUR
FS 420 / 030x200	19,04 EUR
FS 420 / 030x210	20,17 EUR
FS 420 / 030x220	21,00 EUR
FS 420 / 030x230	21,72 EUR
FS 420 / 030x240	22,47 EUR
FS 420 / 030x250	23,06 EUR
FS 420 / 030x260	23,68 EUR
FS 420 / 030x270	24,26 EUR
FS 420 / 030x280	24,90 EUR
FS 420 / 030x300	26,25 EUR
FS 420 / 032x140	14,53 EUR
FS 420 / 032x150	15,94 EUR
FS 420 / 032x160	16,56 EUR
FS 420 / 032x170	17,18 EUR
FS 420 / 032x180	17,79 EUR
FS 420 / 032x190	18,43 EUR
FS 420 / 032x200	19,04 EUR
FS 420 / 032x210	20,17 EUR
FS 420 / 032x220	21,00 EUR
FS 420 / 032x230	21,72 EUR
FS 420 / 032x240	22,47 EUR
FS 420 / 032x250	23,06 EUR
FS 420 / 032x260	23,68 EUR
FS 420 / 032x270	24,26 EUR
FS 420 / 032x280	24,90 EUR
FS 420 / 032x300	26,25 EUR
FS 420 / 040x170	25,34 EUR
FS 420 / 040x180	26,21 EUR
FS 420 / 040x190	27,21 EUR
FS 420 / 040x200	28,04 EUR
FS 420 / 040x210	29,19 EUR
FS 420 / 040x220	30,02 EUR
FS 420 / 040x230	31,64 EUR
FS 420 / 040x240	32,79 EUR
FS 420 / 040x250	33,38 EUR
FS 420 / 040x260	33,74 EUR
FS 420 / 040x270	35,11 EUR
FS 420 / 040x280	36,37 EUR
FS 420 / 040x300	38,30 EUR
FS 420 / 040x320	42,73 EUR
FS 420 / 040x350	46,67 EUR
FS 420 / 040x400	50,11 EUR
FS 420 / 042x170	25,34 EUR
FS 420 / 042x180	26,21 EUR
FS 420 / 042x190	27,21 EUR
FS 420 / 042x200	28,04 EUR

Artikel-Nr	Preis
FS 420 / 042x210	29,19 EUR
FS 420 / 042x220	30,02 EUR
FS 420 / 042x230	31,64 EUR
FS 420 / 042x240	32,79 EUR
FS 420 / 042x250	33,38 EUR
FS 420 / 042x260	33,74 EUR
FS 420 / 042x270	35,11 EUR
FS 420 / 042x280	36,37 EUR
FS 420 / 042x300	38,30 EUR
FS 420 / 042x320	42,73 EUR
FS 420 / 042x350	46,67 EUR
FS 420 / 042x400	50,11 EUR
FS 420 / 050x180	33,96 EUR
FS 420 / 050x190	34,94 EUR
FS 420 / 050x200	37,55 EUR
FS 420 / 050x210	38,55 EUR
FS 420 / 050x220	40,72 EUR
FS 420 / 050x230	42,15 EUR
FS 420 / 050x240	43,43 EUR
FS 420 / 050x250	44,80 EUR
FS 420 / 050x260	46,24 EUR
FS 420 / 050x270	47,52 EUR
FS 420 / 050x280	49,15 EUR
FS 420 / 050x300	52,28 EUR
FS 420 / 050x320	55,95 EUR
FS 420 / 050x350	61,95 EUR
FS 420 / 050x400	70,57 EUR
FS 420 / 052x180	33,96 EUR
FS 420 / 052x190	34,94 EUR
FS 420 / 052x200	37,55 EUR
FS 420 / 052x210	38,55 EUR
FS 420 / 052x220	40,72 EUR
FS 420 / 052x230	42,15 EUR
FS 420 / 052x240	43,43 EUR
FS 420 / 052x250	44,80 EUR
FS 420 / 052x260	46,24 EUR
FS 420 / 052x270	47,52 EUR
FS 420 / 052x280	49,15 EUR
FS 420 / 052x300	52,28 EUR
FS 420 / 052x320	55,95 EUR
FS 420 / 052x350	61,95 EUR
FS 420 / 052x400	70,57 EUR
FS 420 / 063x200	49,83 EUR
FS 420 / 063x220	53,38 EUR
FS 420 / 063x240	57,81 EUR
FS 420 / 063x260	63,14 EUR
FS 420 / 063x280	67,57 EUR
FS 420 / 063x300	73,84 EUR
FS 420 / 063x320	78,25 EUR
FS 420 / 063x360	88,95 EUR
FS 420 / 063x400	94,29 EUR
FS 420 / 080x280	91,45 EUR
FS 420 / 080x300	96,03 EUR
FS 420 / 080x320	100,62 EUR
FS 420 / 080x360	109,48 EUR
FS 420 / 080x400	118,88 EUR

### Kugelkäfig, abgehängt

mit Befestigungs-Elementen

Katalogseite: FS.13

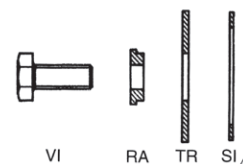


FS 424 / 018x044	24,89 EUR
FS 424 / 018x060	32,11 EUR
FS 424 / 018x080	39,98 EUR
FS 424 / 019x044	24,89 EUR
FS 424 / 019x060	32,11 EUR
FS 424 / 019x080	39,98 EUR
FS 424 / 024x052	32,76 EUR
FS 424 / 024x072	43,64 EUR
FS 424 / 024x092	54,71 EUR
FS 424 / 025x052	32,76 EUR
FS 424 / 025x072	43,64 EUR
FS 424 / 025x092	54,71 EUR
FS 424 / 030x060	35,76 EUR
FS 424 / 030x075	44,37 EUR
FS 424 / 030x105	57,88 EUR
FS 424 / 032x060	35,76 EUR
FS 424 / 032x075	44,37 EUR
FS 424 / 032x105	57,88 EUR
FS 424 / 040x070	47,75 EUR
FS 424 / 040x085	56,60 EUR
FS 424 / 040x120	76,66 EUR
FS 424 / 042x070	47,75 EUR
FS 424 / 042x085	56,60 EUR
FS 424 / 042x120	76,66 EUR
FS 424 / 050x090	67,71 EUR
FS 424 / 050x105	77,72 EUR
FS 424 / 050x130	93,80 EUR
FS 424 / 052x090	63,50 EUR
FS 424 / 052x105	77,72 EUR
FS 424 / 052x130	93,80 EUR

### Befestigungs-Elemente

für Kugelkäfig FS 424 / /

Katalogseite: FS.14



FS 424 / RA 01	1,20 EUR
FS 424 / RA 02	1,42 EUR
FS 424 / SI 01	0,14 EUR
FS 424 / SI 02	0,14 EUR
FS 424 / SI 03	0,20 EUR
FS 424 / SI 04	0,20 EUR

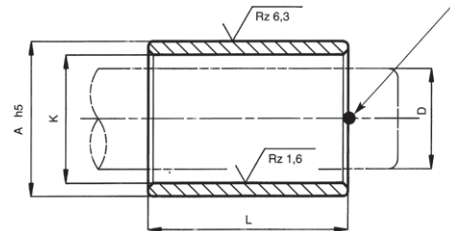
Artikel-Nr	Preis
FS 424 / SI 05	0,34 EUR
FS 424 / SI 06	0,34 EUR
FS 424 / SI 07	0,95 EUR
FS 424 / SI 08	0,95 EUR
FS 424 / SI 09	1,20 EUR
FS 424 / SI 10	1,20 EUR
FS 424 / TR 01	0,85 EUR
FS 424 / TR 02	2,21 EUR
FS 424 / TR 03	0,85 EUR
FS 424 / TR 04	0,85 EUR
FS 424 / TR 05	0,99 EUR
FS 424 / TR 06	0,99 EUR
FS 424 / TR 07	1,22 EUR
FS 424 / TR 08	1,22 EUR
FS 424 / TR 09	1,56 EUR
FS 424 / TR 10	1,56 EUR
FS 424 / VI 01	0,22 EUR
FS 424 / VI 02	0,22 EUR

Artikel-Nr	Preis
FS 425 / 052x095	53,78 EUR
FS 425 / 052x140	77,31 EUR

### Stahlbuchse, zylindrisch

für Kugelführung

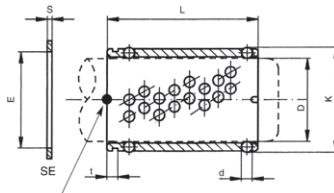
Katalogseite: FS.11



FS 426 / 018x050	20,20 EUR
FS 426 / 018x070	23,17 EUR
FS 426 / 019x050	20,20 EUR
FS 426 / 019x070	23,17 EUR
FS 426 / 024x055	23,19 EUR
FS 426 / 024x080	26,27 EUR
FS 426 / 025x055	23,19 EUR
FS 426 / 025x080	26,27 EUR
FS 426 / 030x060	29,96 EUR
FS 426 / 030x090	37,95 EUR
FS 426 / 032x060	32,68 EUR
FS 426 / 032x090	37,95 EUR
FS 426 / 040x067	45,36 EUR
FS 426 / 040x100	61,22 EUR
FS 426 / 042x067	45,36 EUR
FS 426 / 042x100	61,22 EUR
FS 426 / 050x075	57,22 EUR
FS 426 / 050x110	67,04 EUR
FS 426 / 052x075	57,22 EUR
FS 426 / 052x110	67,04 EUR

### Kugelkäfig Messing

Katalogseite: FS.12

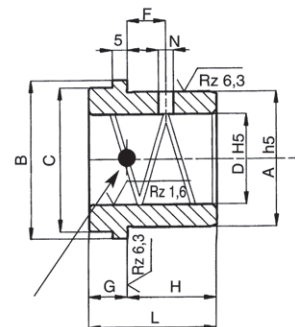


FS 425 / 018x045	15,27 EUR
FS 425 / 018x056	17,91 EUR
FS 425 / 018x071	23,43 EUR
FS 425 / 018x080	25,62 EUR
FS 425 / 019x045	15,27 EUR
FS 425 / 019x056	17,91 EUR
FS 425 / 019x071	23,43 EUR
FS 425 / 019x080	25,62 EUR
FS 425 / 024x045	17,75 EUR
FS 425 / 024x071	26,82 EUR
FS 425 / 024x090	32,46 EUR
FS 425 / 025x045	17,75 EUR
FS 425 / 025x071	26,82 EUR
FS 425 / 025x090	32,46 EUR
FS 425 / 030x056	23,47 EUR
FS 425 / 030x075	31,48 EUR
FS 425 / 030x095	42,82 EUR
FS 425 / 030x105	42,82 EUR
FS 425 / 032x056	23,47 EUR
FS 425 / 032x075	31,48 EUR
FS 425 / 032x095	42,82 EUR
FS 425 / 032x105	42,82 EUR
FS 425 / 040x063	32,02 EUR
FS 425 / 040x080	39,76 EUR
FS 425 / 040x120	57,32 EUR
FS 425 / 042x063	32,02 EUR
FS 425 / 042x080	39,76 EUR
FS 425 / 042x120	57,32 EUR
FS 425 / 050x080	45,96 EUR
FS 425 / 050x095	53,78 EUR
FS 425 / 050x140	77,31 EUR
FS 425 / 052x080	45,96 EUR

### Führungs-Buchse Stahl

mit kurzem Bund, kurze Ausführung

Katalogseite: FS.6



FS 430 / 018x031	19,13 EUR
FS 430 / 019x031	19,13 EUR
FS 430 / 024x036	21,03 EUR
FS 430 / 025x036	21,03 EUR

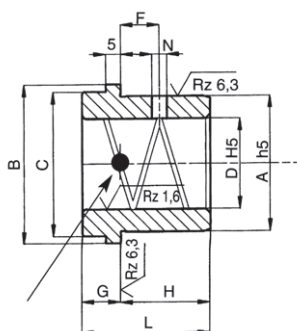
Artikel-Nr	Preis
FS 430 / 030x043	25,31 EUR
FS 430 / 032x043	25,31 EUR
FS 430 / 040x051	35,26 EUR
FS 430 / 042x051	35,26 EUR
FS 430 / 050x061	44,26 EUR
FS 430 / 052x061	44,26 EUR

Artikel-Nr	Preis
FS 440 / 040x067 (auslaufend)	40,81 EUR
FS 440 / 042x067 (auslaufend)	40,81 EUR
FS 440 / 050x075 (auslaufend)	53,22 EUR
FS 440 / 052x075 (auslaufend)	53,22 EUR

### Führungsbuchse Stahl

mit kurzem Bund, lange Ausführung

Katalogseite: FS.6

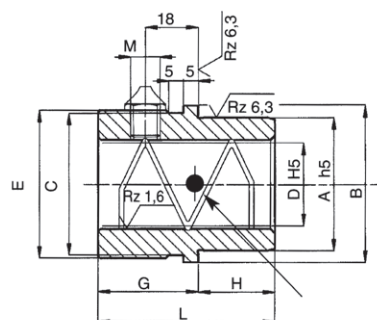


FS 439 / 018x050	21,29 EUR
FS 439 / 019x050	21,29 EUR
FS 439 / 024x055	22,89 EUR
FS 439 / 025x055	22,89 EUR
FS 439 / 030x060	27,57 EUR
FS 439 / 032x060	27,57 EUR
FS 439 / 040x067	38,16 EUR
FS 439 / 042x067	38,16 EUR
FS 439 / 050x075	48,92 EUR
FS 439 / 052x075	48,92 EUR

### Führungsbuchse Stahl

mit langem Bund, lange Ausführung

Katalogseite: FS.6

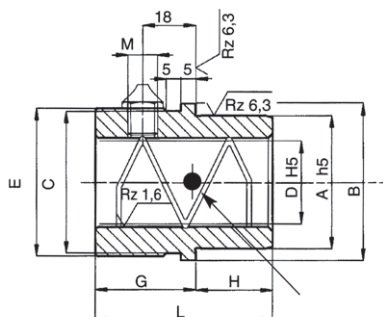


FS 450 / 018x060	23,73 EUR
FS 450 / 019x060	23,73 EUR
FS 450 / 024x070	27,10 EUR
FS 450 / 025x070	27,10 EUR
FS 450 / 030x080	33,71 EUR
FS 450 / 032x080	33,71 EUR
FS 450 / 040x090	44,88 EUR
FS 450 / 042x090	44,88 EUR
FS 450 / 050x100	57,56 EUR
FS 450 / 052x100	57,56 EUR

### Führungsbuchse Stahl

mit langem Bund, kurze Ausführung

Katalogseite: FS.6

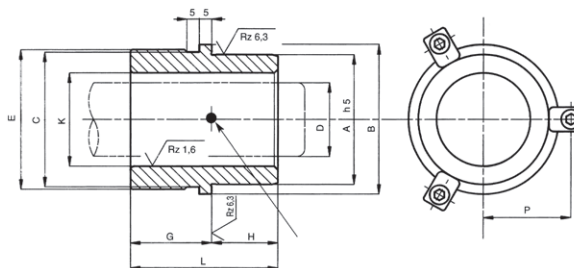


FS 440 / 018x050 (auslaufend)	22,78 EUR
FS 440 / 019x050 (auslaufend)	22,78 EUR
FS 440 / 024x055 (auslaufend)	24,63 EUR
FS 440 / 025x055 (auslaufend)	24,63 EUR
FS 440 / 030x060 (auslaufend)	29,63 EUR
FS 440 / 032x060 (auslaufend)	29,63 EUR

### Führ.-Buchse m. Bund für Kugelf.

lange Ausführung

Katalogseite: FS.9



FS 453 / 018x070	27,13 EUR
FS 453 / 019x070	27,13 EUR
FS 453 / 024x080	32,13 EUR
FS 453 / 025x080	32,13 EUR
FS 453 / 030x090	41,73 EUR
FS 453 / 032x090	41,73 EUR
FS 453 / 040x100	49,79 EUR
FS 453 / 042x100	49,79 EUR
FS 453 / 050x110	68,10 EUR
FS 453 / 052x110	68,10 EUR

Artikel-Nr

Preis

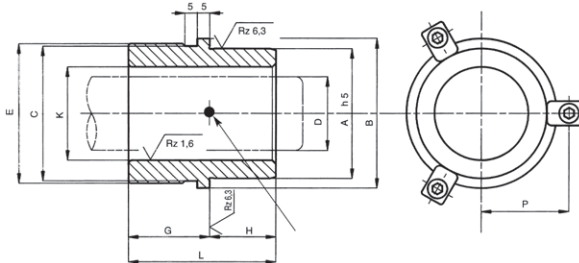
Artikel-Nr

Preis

### Führ.-Buchse m. Bund für Kugelf.

kurze Ausführung

Katalogseite: FS.9

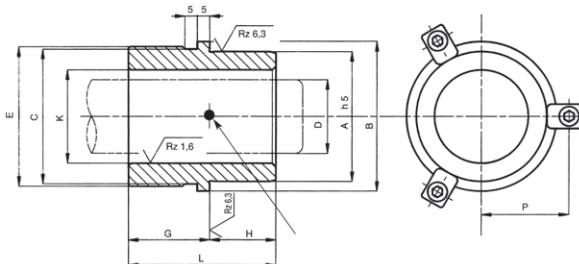


FS 457 / 018x031	23,52 EUR
FS 457 / 019x031	23,52 EUR
FS 457 / 024x035	26,56 EUR
FS 457 / 025x035	26,56 EUR
FS 457 / 030x040	32,89 EUR
FS 457 / 032x040	32,89 EUR
FS 457 / 040x045	41,98 EUR
FS 457 / 042x045	41,98 EUR
FS 457 / 050x050	57,91 EUR
FS 457 / 052x050	57,91 EUR

### Führ.-Buchse m. Bund für Kugelf.

mittlere Ausführung

Katalogseite: FS.9

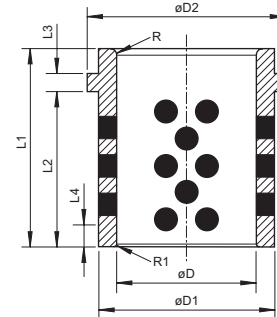


FS 458 / 018x050	25,35 EUR
FS 458 / 019x050	25,35 EUR
FS 458 / 024x055	29,70 EUR
FS 458 / 025x055	29,70 EUR
FS 458 / 030x060	35,38 EUR
FS 458 / 032x060	35,38 EUR
FS 458 / 040x067	44,13 EUR
FS 458 / 042x067	44,13 EUR
FS 458 / 050x075	63,03 EUR
FS 458 / 052x075	63,03 EUR

### Führ.-Buchsen mit Festschmierstoff

nach DIN 9834 / ISO 9448

Katalogseite: FS.15

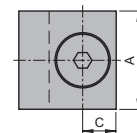
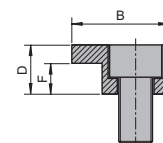


FS 460 / 024	15,51 EUR
FS 460 / 025	15,51 EUR
FS 460 / 030	17,10 EUR
FS 460 / 032	17,10 EUR
FS 460 / 040	21,31 EUR
FS 460 / 042	21,31 EUR
FS 460 / 050	27,25 EUR
FS 460 / 052	27,25 EUR
FS 460 / 063	39,83 EUR
FS 460 / 080	62,98 EUR
FS 460 / 100	119,06 EUR
FS 460 / 125	218,51 EUR
FS 460 / 160	382,71 EUR

### Haltestücke

nach DIN 9832

Katalogseite: FS.15

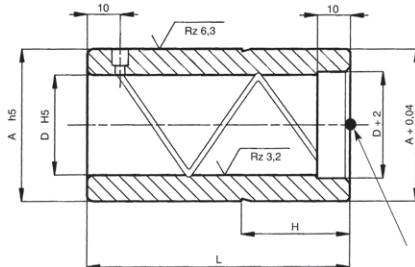


FS 460 / HS 1	2,78 EUR
FS 460 / HS 2	3,47 EUR

Artikel-Nr                      Preis

### Stahlbuchse, zylindrisch

Katalogseite: FS.10

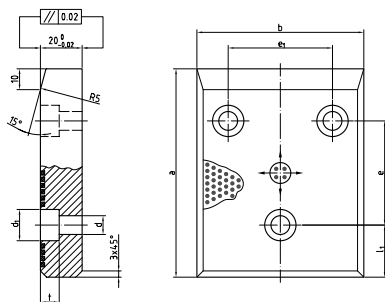


FS 468 / 018x060	18,24 EUR
FS 468 / 019x060	18,24 EUR
FS 468 / 024x070	23,14 EUR
FS 468 / 025x070	23,14 EUR
FS 468 / 030x080	29,51 EUR
FS 468 / 032x080	29,51 EUR
FS 468 / 040x090	43,09 EUR
FS 468 / 042x090	43,09 EUR
FS 468 / 050x100	53,89 EUR
FS 468 / 052x100	53,89 EUR

### Gleitplatten VDI 3357

Bronze mit Festschmierstoff, 20 mm dick

Katalogseite: FS.18



FS 500 / 050x080	29,55 EUR
FS 500 / 050x100	34,43 EUR
FS 500 / 050x125	41,36 EUR
FS 500 / 050x160	50,26 EUR
FS 500 / 050x200	68,80 EUR
FS 500 / 080x050	28,62 EUR
FS 500 / 080x080	38,26 EUR
FS 500 / 080x100	48,23 EUR
FS 500 / 080x125	58,35 EUR
FS 500 / 080x160	73,10 EUR
FS 500 / 080x200	87,68 EUR
FS 500 / 100x050	34,43 EUR
FS 500 / 100x080	48,23 EUR
FS 500 / 100x100	58,16 EUR
FS 500 / 100x125	72,35 EUR
FS 500 / 100x160	88,61 EUR
FS 500 / 100x200	106,66 EUR
FS 500 / 125x050	40,18 EUR
FS 500 / 125x080	58,25 EUR
FS 500 / 125x100	72,34 EUR
FS 500 / 125x125	86,09 EUR

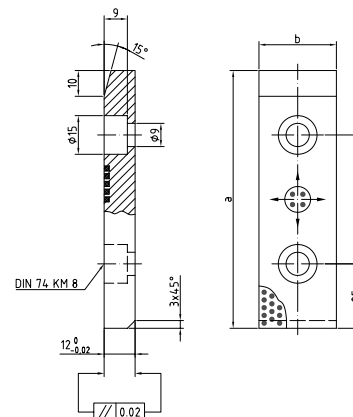
Artikel-Nr                      Preis

FS 500 / 125x160	108,27 EUR
FS 500 / 125x200	130,32 EUR
FS 500 / 160x050	48,74 EUR
FS 500 / 160x080	70,97 EUR
FS 500 / 160x100	89,75 EUR
FS 500 / 160x125	108,27 EUR
FS 500 / 160x160	132,72 EUR
FS 500 / 160x200	156,10 EUR

### Gleitplatten VDI 3357

Bronze mit Festschmierstoff, 12 mm dick

Katalogseite: FS.19



FS 502 / 030x080	22,15 EUR
FS 502 / 030x100	25,37 EUR
FS 502 / 030x125	29,10 EUR
FS 502 / 030x160	34,19 EUR
FS 502 / 030x200	41,59 EUR
FS 502 / 040x080	23,94 EUR
FS 502 / 040x100	27,36 EUR
FS 502 / 040x125	31,60 EUR
FS 502 / 040x160	36,65 EUR
FS 502 / 040x200	45,65 EUR
FS 502 / 050x080	28,38 EUR
FS 502 / 050x100	31,33 EUR
FS 502 / 050x125	37,57 EUR
FS 502 / 050x160	42,86 EUR
FS 502 / 050x200	54,11 EUR
FS 502 / 060x080	30,22 EUR
FS 502 / 060x100	34,18 EUR
FS 502 / 060x125	39,62 EUR
FS 502 / 060x160	45,94 EUR
FS 502 / 060x200	48,23 EUR
FS 502 / 080x080	37,64 EUR
FS 502 / 080x100	44,46 EUR
FS 502 / 080x125	42,85 EUR
FS 502 / 080x160	62,38 EUR
FS 502 / 080x200	75,58 EUR

Artikel-Nr

Preis

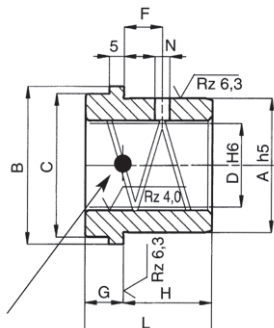
Artikel-Nr

Preis

### Führ.-Buchse m. Bund bronzebesch.

mit kurzem Bund, kurze Ausführung

Katalogseite: FS.8

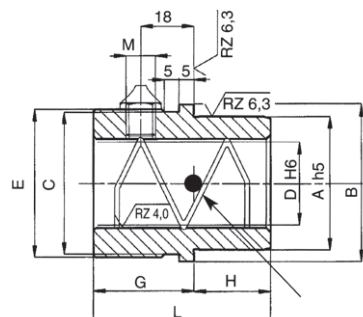


FS 631 / 018x031	24,43 EUR
FS 631 / 019x031	24,43 EUR
FS 631 / 024x036	27,59 EUR
FS 631 / 025x036	27,59 EUR
FS 631 / 030x043	30,85 EUR
FS 631 / 032x043	30,85 EUR
FS 631 / 040x051	34,01 EUR
FS 631 / 042x051	34,01 EUR
FS 631 / 050x061	46,03 EUR
FS 631 / 052x061	46,03 EUR
FS 631 / 063x074	69,77 EUR
FS 631 / 080x091	100,61 EUR

### Führ.-Buchse m. Bund bronzebesch.

mit mittellangem Bund, kurze Ausführung

Katalogseite: FS.8

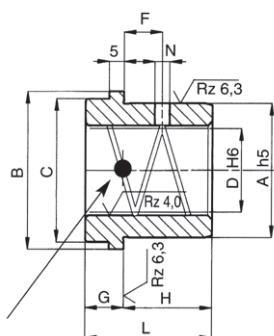


FS 641 / 018x050	29,52 EUR
FS 641 / 019x050	29,52 EUR
FS 641 / 024x055	32,85 EUR
FS 641 / 025x055	32,85 EUR
FS 641 / 030x060	36,11 EUR
FS 641 / 032x060	36,11 EUR
FS 641 / 040x067	41,92 EUR
FS 641 / 042x067	41,92 EUR
FS 641 / 050x075	51,76 EUR
FS 641 / 052x075	51,76 EUR
FS 641 / 063x090	80,77 EUR
FS 641 / 080x100	113,32 EUR

### Führ.-Buchse m. Bund bronzebesch.

mit kurzem Bund, lange Ausführung

Katalogseite: FS.8

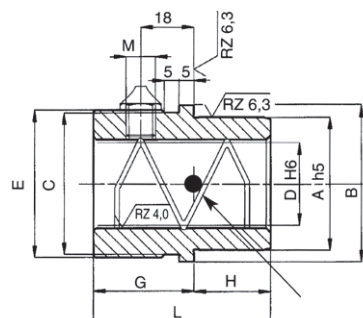


FS 632 / 018x050	29,09 EUR
FS 632 / 019x050	29,09 EUR
FS 632 / 024x055	32,00 EUR
FS 632 / 025x055	32,00 EUR
FS 632 / 030x060	34,87 EUR
FS 632 / 032x060	34,87 EUR
FS 632 / 040x067	42,10 EUR
FS 632 / 042x067	42,10 EUR
FS 632 / 050x075	51,94 EUR
FS 632 / 052x075	51,94 EUR
FS 632 / 063x090	81,28 EUR

### Führ.-Buchse m. Bund bronzebesch.

mit mittellangem Bund, lange Ausführung

Katalogseite: FS.8



FS 651 / 018x070	33,02 EUR
FS 651 / 019x070	33,02 EUR
FS 651 / 024x080	38,67 EUR
FS 651 / 025x080	38,67 EUR
FS 651 / 030x090	44,62 EUR
FS 651 / 032x090	44,62 EUR
FS 651 / 040x100	55,44 EUR
FS 651 / 042x100	55,44 EUR
FS 651 / 050x110	69,56 EUR
FS 651 / 052x110	69,56 EUR
FS 651 / 063x130	100,40 EUR
FS 651 / 080x150	143,74 EUR

Artikel-Nr

Preis

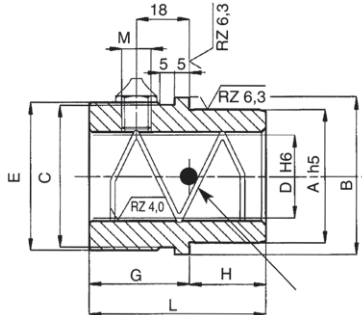
Artikel-Nr

Preis

### Führ.-Buchse m. Bund bronzebesch.

mit langem Bund, lange Ausführung

Katalogseite: FS.8

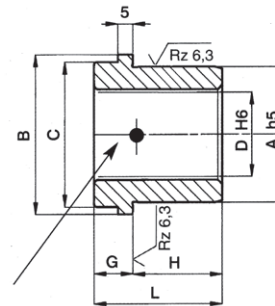


FS 655 / 018x070	33,02 EUR
FS 655 / 019x070	33,02 EUR
FS 655 / 024x080	38,67 EUR
FS 655 / 025x080	38,67 EUR
FS 655 / 030x090	44,36 EUR
FS 655 / 032x090	44,36 EUR
FS 655 / 040x100	55,10 EUR
FS 655 / 042x100	55,10 EUR
FS 655 / 050x110	68,92 EUR
FS 655 / 052x110	68,92 EUR
FS 655 / 063x130	99,72 EUR
FS 655 / 080x150	142,71 EUR

### Führungsbuchsen mit Bund

Gleitschicht Sintermetall

Katalogseite: FS.7

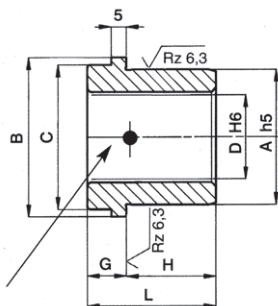


FS 732 / 018x050	22,20 EUR
FS 732 / 019x050	22,20 EUR
FS 732 / 024x055	26,02 EUR
FS 732 / 025x055	26,02 EUR
FS 732 / 030x060	32,00 EUR
FS 732 / 032x060	32,00 EUR
FS 732 / 040x067	41,37 EUR
FS 732 / 042x067	41,37 EUR
FS 732 / 050x075	56,32 EUR
FS 732 / 052x075	56,32 EUR
FS 732 / 063x090	82,32 EUR

### Führungsbuchsen mit Bund

Gleitschicht Sintermetall

Katalogseite: FS.7

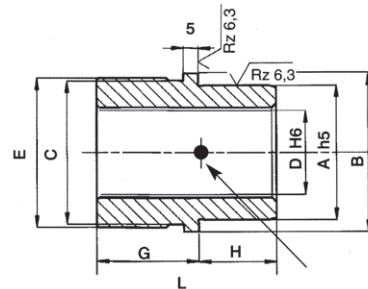


FS 731 / 018x031	18,34 EUR
FS 731 / 019x031	18,34 EUR
FS 731 / 024x036	21,75 EUR
FS 731 / 025x036	21,75 EUR
FS 731 / 030x043	27,31 EUR
FS 731 / 032x043	27,31 EUR
FS 731 / 040x051	32,86 EUR
FS 731 / 042x051	32,86 EUR
FS 731 / 050x061	47,35 EUR
FS 731 / 052x061	47,35 EUR
FS 731 / 063x074	71,23 EUR
FS 731 / 080x091	111,50 EUR

### Führungsbuchsen mit Bund

Gleitschicht Sintermetall

Katalogseite: FS.7



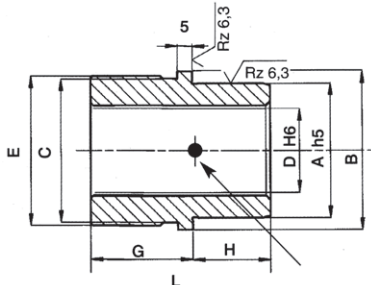
FS 741 / 018x050	22,20 EUR
FS 741 / 019x050	22,20 EUR
FS 741 / 024x055	26,02 EUR
FS 741 / 025x055	26,02 EUR
FS 741 / 030x060	32,00 EUR
FS 741 / 032x060	32,00 EUR
FS 741 / 040x067	41,37 EUR
FS 741 / 042x067	41,37 EUR
FS 741 / 050x075	54,63 EUR
FS 741 / 052x075	54,63 EUR
FS 741 / 063x090	82,32 EUR
FS 741 / 080x100	112,70 EUR

Artikel-Nr                      Preis

### Führungsbuchsen mit Bund

Gleitschicht Sintermetall

Katalogseite: FS.7

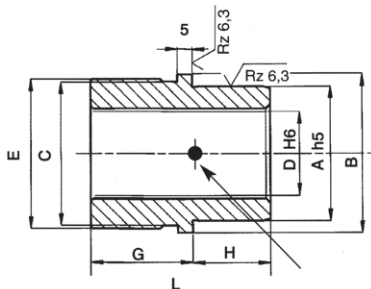


FS 751 / 018x070	26,88 EUR
FS 751 / 019x070	26,88 EUR
FS 751 / 024x080	31,58 EUR
FS 751 / 025x080	31,58 EUR
FS 751 / 030x090	39,67 EUR
FS 751 / 032x090	39,67 EUR
FS 751 / 040x100	53,31 EUR
FS 751 / 042x100	53,31 EUR
FS 751 / 050x110	72,98 EUR
FS 751 / 052x110	72,98 EUR
FS 751 / 063x130	104,54 EUR
FS 751 / 080x150	166,57 EUR

### Führungsbuchsen mit Bund

Gleitschicht Sintermetall

Katalogseite: FS.7



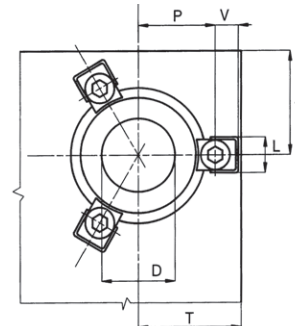
FS 755 / 018x070	26,88 EUR
FS 755 / 019x070	26,88 EUR
FS 755 / 024x080	31,58 EUR
FS 755 / 025x080	31,58 EUR
FS 755 / 030x090	39,67 EUR
FS 755 / 032x090	39,67 EUR
FS 755 / 040x100	53,31 EUR
FS 755 / 042x100	53,31 EUR
FS 755 / 050x110	72,98 EUR
FS 755 / 052x110	72,98 EUR
FS 755 / 063x130	104,54 EUR
FS 755 / 080x150	166,57 EUR

Artikel-Nr

Preis

### Haltestück

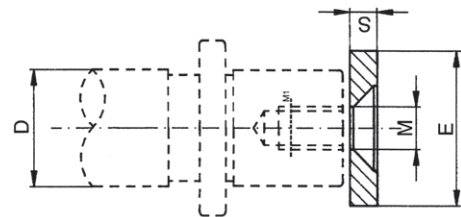
Katalogseite: FS.16



FS 955 / A 018-025	0,51 EUR
FS 955 / B 030-052	0,60 EUR
FS 955 / C 063-080	1,20 EUR

### Haltescheibe

Katalogseite: FS.17



FS 958 / A 018-019	1,44 EUR
FS 958 / B 024-025	1,76 EUR
FS 958 / C 030-032	2,25 EUR
FS 958 / D 040-042	2,75 EUR
FS 958 / E 050-052	3,51 EUR
FS 958 / F 063	5,98 EUR
FS 958 / G 080	7,70 EUR