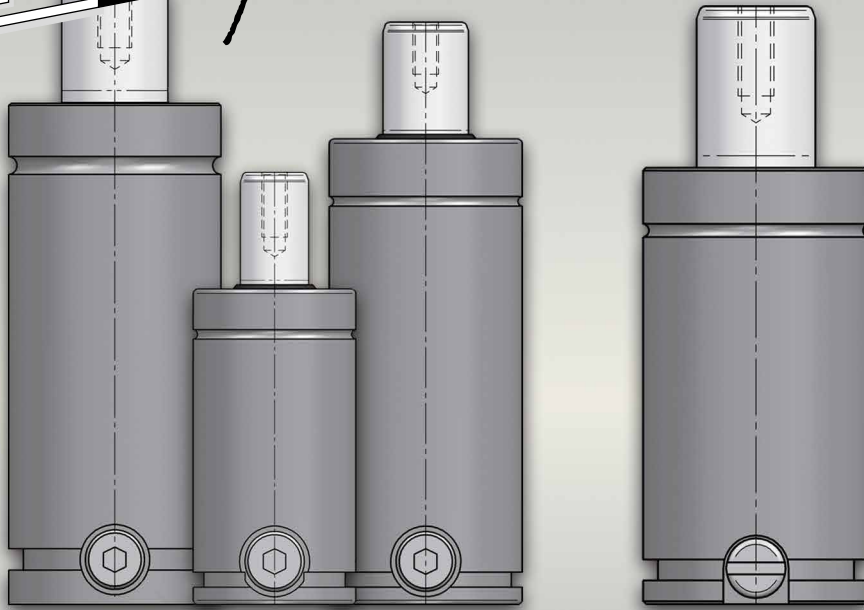




MSP **GN** **GM** **BH**

Märkische Stanz-Partner

nitroCyl



NC.064.10

Vorteile Kraft / Baugröße
Advantages regarding Force / Size

Märkische Stanz-Partner Normalien GmbH

Jüngerstrasse 17 • D-58515 Lüdenscheid

Tel.: +49 (0) 23 51 / 6 61 07-0 • Fax: +49 (0) 23 51 / 6 61 07-77

e-mail: mail@maerkische-stanz-partner.de • www.maerkische-stanz-partner.de

Es gelten unsere allgemeinen Verkaufs- und Lieferbedingungen, die wir Ihnen auf Nachfrage gerne zusenden.

Our general terms and conditions, which we gladly provide / send on your request, apply at all times.

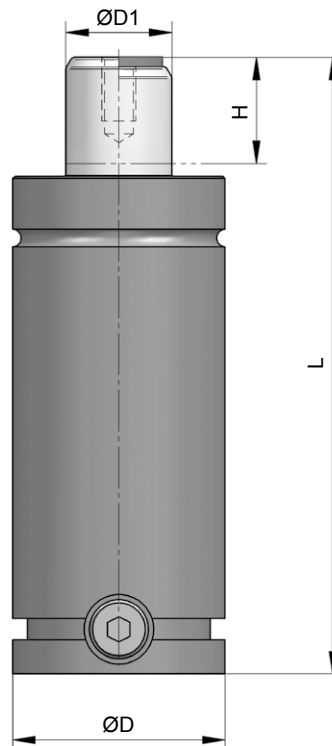
NC.060.10
NC.071.00
NC.071.18

Technische Daten:

Medium: N₂
P_{max.} (20 °C): 150 bar
P_{min.} (20 °C): 20 bar
Arbeitstemperatur: 0 - 80 °C
Max. Kolbengeschw.: 1,6 m/s

Specifications:

Pressure medium: N₂
P_{max.} (20 °C): 150 bar
P_{min.} (20 °C): 20 bar
Operating temperature: 0 - 80 °C
Max. piston rod speed: 1,6 m/s



| Type | H Hub / Stroke | L ±0,25 | D | D1 | Kraft / Force (150 bar) Anfang / Initial [daN] | VDI 3003 | Ausführung / Features siehe Seite 4 / see page 4 |
|-------------------|-------------------|------------|-----|----|---|-------------|---|
| NC.071.00.00150 | 10-125 | 70-300 | 32 | 12 | 150 | X | – |
| NC.071.18.H.00150 | 10-125 | 70-300 | 32 | 12 | 150 | – | – |
| NC.071.00.00250 | 10-125 | 70-300 | 38 | 16 | 250 | X | – |
| NC.071.18.H.00250 | 10-125 | 70-300 | 38 | 16 | 250 | – | – |
| NC.071.00.00500 | 10-160 | 105-405 | 45 | 20 | 470 | X | – |
| NC.060.10.00750 | 12,7-300 | 120,4-695 | 50 | 25 | 740 | X | ✓ |
| NC.060.10.01500 | 12,7-300 | 135,4-710 | 75 | 36 | 1530 | X | ✓ |
| NC.060.10.03000 | 12,7-300 | 145,4-720 | 95 | 50 | 2945 | X | ✓ |
| NC.060.10.05000 | 12,7-300 | 165,4-740 | 120 | 65 | 4980 | X | ✓ |
| NC.060.10.07500 | 12,7-300 | 180,4-755 | 150 | 80 | 7540 | X | ✓ |
| NC.060.10.10000 | 12,7-300 | 185,4-760 | 195 | 95 | 10280 | X | ✓ |

Technische Information:

Um die benötigte Kraft zu erreichen, sollten die oben aufgeführten Gasdruckfedern in das Werkzeug eingebracht werden. Steht im Werkzeug allerdings nicht ausreichend Platz zur Verfügung, lohnt sich ein Vergleich mit den Gasdruckfedern des Typs **NC.064.10**, da diese bei gleichen Abmessungen über höhere Kräfte verfügen. Fazit: Die Anzahl der Federn und der Platzbedarf werden minimiert, die Kosten reduziert.

Weitere technische Informationen/Parameter entnehmen Sie bitte unserem Katalog 2 aus 2014!

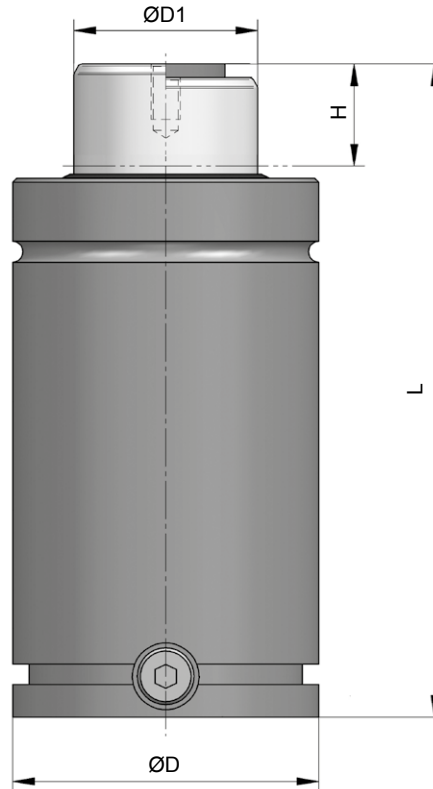
Technical information:

In order to generate the required force, the gas springs above should be used. In case of space-limitations, similar gas springs of the **NC.064.10** family could be considered, since they generate - with exactly the same outside measurements - a higher force.

This results in the need of less springs, therefore less space and at the end even less cost.

For further technical information / data please refer to our catalog 2 from 2014!

NC.064.10



Technische Daten:

Medium: N₂
 P_{max.} (20 °C): 150 bar
 P_{min.} (20 °C): 20 bar
 Arbeitstemperatur: 0 - 80 °C
 Max. Kolbengeschw.: 1,6 m/s

Specifications:

Pressure medium: N₂
 P_{max.} (20 °C): 150 bar
 P_{min.} (20 °C): 20 bar
 Operating temperature: 0 - 80 °C
 Max. piston rod speed: 1,6 m/s

| Typ | H Hub / Stroke | L ±0,25 | D | D1 | Kraft / Force (150 bar) Anfang / Initial [daN] | VDI 3003 | Ausführung / Features siehe Seite 4 / see page 4 |
|---------------------|-------------------|------------|-----|-----|---|-------------|---|
| NC.064.10.00300...1 | 10-125 | 70-300 | 32 | 16 | 300 | - | - |
| NC.064.10.00500...1 | 10-125 | 70-300 | 38 | 20 | 470 | - | - |
| NC.064.10.00700 | 12,7-160 | 110,4-405 | 45 | 25 | 690 | - | - |
| NC.064.10.01000...1 | 13-300 | 121-695 | 50 | 30 | 990 | X | ✓ |
| NC.064.10.01500...1 | 25-200 | 145-495 | 63 | 36 | 1530 | - | ✓ |
| NC.064.10.02400 | 25-300 | 160-710 | 75 | 45 | 2385 | X | ✓ |
| NC.064.10.04200 | 25-300 | 170-720 | 95 | 60 | 4240 | X | ✓ |
| NC.064.10.06600 | 25-300 | 190-740 | 120 | 75 | 6630 | X | ✓ |
| NC.064.10.09600 | 25-300 | 205-755 | 150 | 90 | 9540 | X | ✓ |
| NC.064.10.18500 | 25-300 | 210-760 | 195 | 125 | 18410 | - | ✓ |

Beispiel:

Benötigte Anfangskraft ca. **29.000 daN**

Standard Lösung: 20 Stück **NC.060.10.01500.050**
 = 30.000 daN Anfangskraft

Alternative Lösung: 12 Stück **NC.064.10.02400.050**
 = 28.800 daN Anfangskraft

Vorteil: Reduzierung der Einbaufäche und der Kosten.

Example:

Needed initial force appr. **29.000 daN**

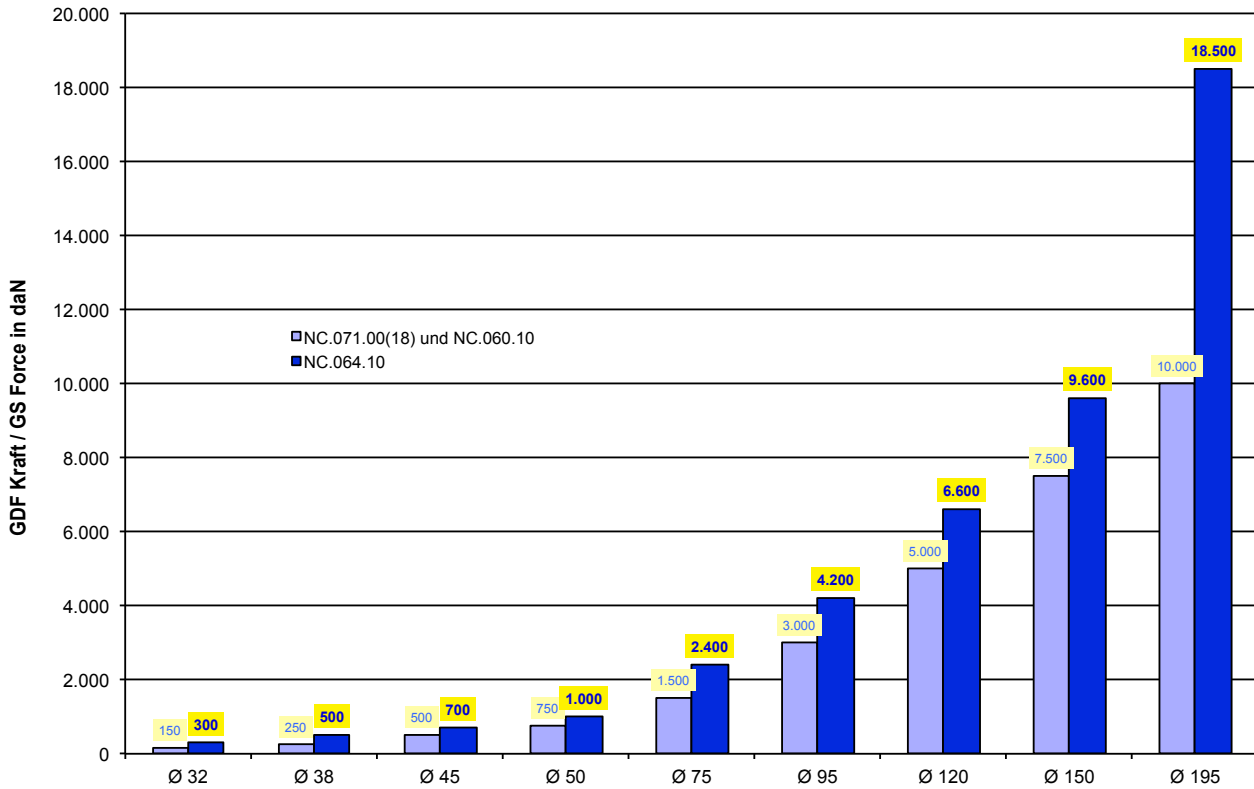
Standard solution: 20 pieces **NC.060.10.01500.50**
 = 30.000 daN initial force

Alternative solution: 12 pieces **NC.064.10.02400.050**
 = 28.800 daN initial force

Advantage: Reduction of required space and cost.

Gasdruckfeder Kraftvergleichsparameter bei gleichen Durchmessern (D) und Längen (L).

Gas spring force comparison at same diameters (D) and lengths (L).



Ausführung:

Die mit einem „✓“ markierten GDF in den Tabellen auf den Seiten 2 und 3 verfügen ab einem Hub von 12,7 mm über das System „Flexrod“, und sind ab einem Hub von 160 mm zusätzlich mit der „Schwimmenden Scheibe“ ausgestattet. Beide Systeme, die nach und nach auch in vielen weiteren Gasdruckfeder-Familien entweder standardmäßig oder optional zur Verfügung stehen werden, verbessern die Aufnahme von Seitenkräften.

Features:

Gas springs marked with a „✓“ in tables on pages 2 and 3 (with a stroke of 12,7 mm and longer) come with the built-in „Flexrod“ feature. Starting with a stroke of 160 mm they are additionally equipped with the „Floating Disc“. Both features, which will gradually be offered as standards or optionally in a lot of other gas spring families as well, are meant to absorb side loads.