



**MSPN** G  
M  
B  
H

**Märkische Stanz-Partner**



**[nitrocy|Gasdruckfedern]**

Verzögerungszylinder

**[nitrocy|GasSprings]**

Delayed gas springs





## Märkische Stanz-Partner




[technischeHinweise]

### NitroCyl Gasdruckfedern

Gasdruckfedern sind eine sinnvolle Ergänzung zu den in der Praxis benutzten Schrauben, Teller- oder Urelastfedern. Allerdings sind die Vorteile der Gasdruckfedern beachtlich. So können auch in Werkzeuge und Pressen mit begrenztem Einbauraum hohe Kräfte und Hubwege eingebracht werden. Ein weiterer Vorteil ist der geringe Druckanstieg, wie auch die einfache Kraftveränderung gegenüber den Schrauben-, Teller- oder Urelastfedern. So können sich diese Vorteile positiv bei der Teilefertigung und bei den Werkzeugen und Pressen auswirken.

Die Gasdruckfedern werden mit dem umweltfreundlichen Medium "Stickstoff" gefüllt. Durch das variable Befüllen der Gasdruckfedern zwischen 20 bar min. und 150/180 bar max. ist es möglich, die exakte Kraft, die benötigt wird, zu erreichen. Es ist darauf zu achten, dass der max. Druck für die einzelnen Gasdruckfeder-Typen von max. 150/180 bar nicht überschritten wird. NitroCyl Gasdruckfedern können je nach Anforderung als Einzelelement oder auch im Verbund (Schlauchverbindungen) eingesetzt werden. Die Gasdruckfedern werden nach neuesten Technologien gefertigt und haben einen hohen Qualitäts-Standard.

Sind Werkzeuge, Vorrichtungen oder Pressen mit Gasdruckfedern bestückt, so sollte mit einem Hinweisschild (welches gut sichtbar sein sollte) darauf hingewiesen werden.

 	<b>Märkische Stanz-Partner Normalien GmbH</b> Jüngerstraße 17 • D-58515 Lüdenscheid Tel. +49 (0) 23 51 / 6 61 07-0 • Fax +49 (0) 23 51 / 6 61 07-77	
<b>ACHTUNG</b>		
Werkzeug/Presse ist mit Gasdruckfedern bestückt.		
Fülldruck max. 150 bar - 180 bar		
<b>Achtung:</b> Arbeiten am System nur im drucklosen Zustand. Bitte Wartungsanleitung lesen.		
Druck max. .... bar	Arbeitsdruck .... bar	

**Achtung:**

Wartungsarbeiten nur, wenn das Stickstoff-System drucklos ist. Lesen Sie die Wartungsanleitung. Wartungsarbeiten werden auch durch unser Fachpersonal ausgeführt. Bitte sprechen Sie uns an.



Gasdruckfedern und Stickstoffsysteme unterliegen hinsichtlich Wartungsintervallen u.ä. gesetzlichen Vorschriften, die länderspezifisch voneinander abweichen. In Deutschland sind diese z.B. u.a. in der Betriebsicherheitsverordnung geregelt.

NitroCyl Gasdruckfedern werden entsprechend der Druckgeräte-Richtlinie PED 2014/68/EU.

Vom Europäischen Parlament und dem Europarat wurde im Mai 1997 die neue Druckgeräte-Richtlinie angenommen und seit dem 29. Mai 2002 in der gesamten EG zwingend vorgeschrieben. Gasdruckfedern sind per Definition "Druckbehälter".



[technical information]

### NitroCyl Gas Springs

Gas Springs are a perfect addition to the commonly used mechanical-, urelast- or disc-springs, offering quite some advantages. For example, even in dies and presses providing limited space, high forces and long strokes can be accomplished.

Another advantage is the slow pressure increase as well as the easy readjustment of forces when needed. Gas springs are filled with the environment-friendly „nitrogen“ - gas.

By charging the spring in between 20 and 150 (in some cases 180 max. !!) bar, the user has the possibility to obtain exactly the force needed for the specific application.

NitroCyl Gas Springs may be used as stand-alones, but can be hosed together as well. They are manufactured using the latest production technologies and with high technical and safety standards. In case dies or presses utilize gas springs, a big-enough sign should inform the user about them being built in.

	<b>Märkische Stanz-Partner Normalien GmbH</b> Jüngerstraße 17 • D-58515 Lüdenscheid Tel. +49 (0) 23 51 / 6 61 07-0 • Fax +49 (0) 23 51 / 6 61 07-77	
<h3>Attention</h3>		
This die / this press utilizes nitrogen gas springs with high pressure (150 bar - 180 bar) and the resulting very high forces.  Repair and maintenance must only take place after the unit(s) have been unloaded and unpressured !		
Pressure max. .... bar      Working pressure ..... bar		

**Attention:**  
**Repair and Maintenance must only take place of after the unit(s) have been unloaded and unpressured !**  
**Please read maintenance manual. If you require assistance, please contact us.**



Gas springs and corresponding systems are subject to (f.e.) preventive maintenance as outlined in country specific legislation. In Germany this is governed for example by the Industrial Safety Regulation, amongst others.

NitroCyl gas springs are manufactured in accordance with the PED-directive PED 2014/68/EU.

In May 1997 the European Parliament and the Council of Europe agreed on the new „Pressure Equipment Directive“, which in 2002 became law throughout the EC.



MSPN G  
M  
B  
H

## Märkische Stanz-Partner

# [bedienungsanleitung]

### NitroCyl-Gasdruckfedern

Einbau, Sicherheits- und Bedienungshinweise

Die richtige Auswahl von Gasdruckfedern und Zubehör während der Konstruktionsphase hilft Kosten und Probleme zu vermeiden und sichert so einen zuverlässigen Betrieb der Werkzeuge und Maschinen zu.

#### Sicherheit

Stickstoff-System-Federn sind befüllte Druckbehälter mit einem Maximal-Druck von 150/180 bar. Wartungsarbeiten oder Änderungen an Stickstoff-System-Federn dürfen nur im drucklosen Zustand vorgenommen werden.

Achtung: System durch Öffnen der Ventile drucklos machen!!!

Diese Arbeiten sollten nur vom geschulten Personal der Firmen NitroCyl oder MSPN durchgeführt werden. Bei unsachgemäßem Einsatz von Gasdruckfedern oder Systemen drohen Gefahren für:

- Gesundheit
- Werkzeuge oder Pressen

was mit hohen Kosten verbunden sein kann.

#### Anwendung/ Einbau

Gasdruckfedern dürfen nur mit handelsüblichem Stickstoff befüllt werden. Der Befüll-Druck liegt bei min. 20 bar und max. 150/180 bar bei einer Raumtemperatur von 20 °C. Der max. Druck darf nicht überschritten werden, da sonst keine Gewährleistung für die Sicherheit und Standzeit der Gasdruckfedern gegeben ist. Auch sollte die max. Arbeitstemperatur von 80 °C nicht überschritten werden.

Hohe Temperaturen wirken sich negativ auf die Dichtungen aus und minimieren so die Standzeit.

NitroCyl-Gasdruckfedern sollten über das Bodengewinde oder Flansche sowie Haltestücke befestigt werden. Werden Gasdruckfedern in Aufnahmebohrungen / Kavitäten eingebracht, so sollte der Aufnahmedurchmesser nur ca. 1 mm größer als der Feder-Außendurchmesser sein, um so unerwünschtes Kippen auszuschließen. Wird eine Gasdruckfeder mit einem kleineren Körperdurchmesser in einen größeren Bohrungsdurchmesser eingebaut und nicht befestigt, so muss eine Ausgleichshülse über die Federn geschoben werden. Die Tiefe der Aufnahmebohrung / Kavität sollte ca. 85 % der Körperlänge nicht überschreiten.

Die Kolbenstange der Gasdruckfeder sollte vor Schmutz und mechanischer Beschädigung geschützt werden. Es ist auch darauf zu achten, dass ein Überfluten der Gasdruckfeder mit Öl / Ziehemulsion vermieden wird. Das Überfluten kann durch Einbringen von Drainage-Bohrungen / -Kanälen vermieden werden.

**Auch muss darauf geachtet werden, dass die Kolbenstange der Gasdruckfeder bei Entlastung nicht ungebremst zurückschnellt. In diesem Fall können innere Bauteile zerstört werden.**

Der Einbau der Gasdruckfedern im Werkzeug oder in der Presse muss immer parallel zur Krafteinleitung erfolgen. Ebenso muss die Gasdruckfeder, die Auflagefläche für Zylinderflansche und die betätigte Kontaktfläche im rechten Winkel zur Krafteinleitung stehen. Die beaufschlagten Kontaktflächen sollten eine ausreichende Härte aufweisen.

Das Gewinde in der Feder-Kolbenstange darf nicht benutzt werden, um die Federn zu fixieren, z. B. um die Gasdruckfeder mit dem Werkzeug der Abstreiferplatte zu verschrauben. Es können hierdurch seitliche Kräfte auftreten, was zu Beschädigungen an Dichtungen und Kolbenstange führt. Dies hätte eine Verringerung der Standzeit zur Folge. Das Kolbenstangen-Gewinde dient ausschließlich Wartungs- und Reparaturarbeiten.

**Nach Möglichkeit sollte eine 10 %ige Hub-Reserve berücksichtigt werden.**

Maximale Kolbengeschwindigkeit: 0,5 / 1,6 / 2,0 m/sec (Gasdruckfeder-Typen abhängig).



# Märkische Stanz-Partner

# [operating instructions]

## NitroCyl Gas Springs

Assembly, Maintenance, Safety

The careful selection of gas springs and corresponding components during the design phase reduces cost and eliminates possible problems, and thereby ensures a reliable performance of dies and presses during production.

### Safety:

Gas springs are high-charged pressure devices with a max. pressure of 150 bar (in some cases 180 bar max. !!). Repair and maintenance must only take place after the unit(s) have been unloaded and unpressured!

This happens through opening of the filling- / bleeding - valve of any given system.

Any repair or maintenance work should only be handled by skilled technicians of MSP-N, or people at the customer's plant that have been specifically trained for these tasks by MSP-N - technicians.

If not handled 100% accurately, there are dangerous threats for the health (possibly life !!!) of the people involved, as well as potentially for dies and presses.

### Assembly:

Gas springs may only be charged with Nitrogen. The pressure ranges between 20 and 150 bar (in some cases 180 bar max. !!) at room temperature (20 °C). The maximum nominal pressure must not be exceeded, since safety and operating lifetime will suffer and cannot longer be guaranteed. Additionally, the working temperature should not exceed 80 °C, since higher temperatures have a negative impact on the lifetime of the seals.

NitroCyl gas springs should be mounted using bottom threads, flanges or clamps. If put in cavities, the corresponding diameter should be only 1 mm larger than the spring OD to avoid tilting. If a gas spring with a smaller diameter needs to be put into a cavity with a larger OD and is not mounted, a compensating sleeve may be used. The depth of the cavity should - if possible - not exceed 85% of the gas spring body-length.

The gas spring rod should be protected from dirt and mechanical damage. A „flooding“ of the gas spring with oils or similar fluids must be avoided. If needed, drain-holes have to be provided.

**It has to be kept in mind, that the rods must not return into 0-Position at full speed, which can destroy internal components.**

Gas springs have to be mounted in dies and presses parallel to the direction of the force - application. At the same time the flange-flats and the attached surfaces - which should have a sufficient hardness - need to be at an angle of 90° to the force-application.

It is prohibited to use the thread in the rod to fix the gas spring, f. e. to connect the spring to a stripper plate. Since this mounting could result in side load forces, the rod itself and seals could be damaged, thereby reducing lifetime.

The rod-thread is meant for maintenance - purposes only.

**A 10% stroke-buffer should be considered (min. 3 mm).**

The maximum rod-speed, depending on the gas-spring family, of 0,5 / 1,6 or 2,0 m/sec. needs to be respected.

# NitroCyl

## Konformitätserklärung

NitroCyl - Gasdruckfedern



### EU KONFORMITÄTSEKTLÄRUNG

ausgestellt gemäß: der Druckgeräte-Richtlinie PED 2014/68/EU

Wir erklären hiermit die Übereinstimmung der nachstehend beschriebenen Produkte mit der Druckgeräte-Richtlinie PED 2014/68/EU gemäß folgender Konformitäts-Bewertung:

- Modul A  
„Interne Fertigungskontrolle“.

Modul A2:

„Interne Fertigungskontrolle mit Überwachung der Abnahme“, zertifiziert vom TÜV SÜD ATISAE als befugte technische Prüforganisation (Zertifizierungsstelle Nr. 0053).

Produktbeschreibung:

Gasdruckfedern zum Einbau in Werkzeuge oder Maschinen.

NitroCyl

## Declaration of Conformity

NitroCyl - Gas Springs



### EU DECLARATION OF CONFORMITY

Issued in accordance with the Pressure Equipment Directive 2014/68/EU

We hereby declare that in the compliance with the above Directive, the products detailed below have been designed and manufactured in accordance with the following conformity assessment:

- Module A  
„Internal production control“.
- Module A2  
„Internal manufacturing checks with monitoring of the final assessment“  
as approved by ATISAE (Notified Body No. 0053).

Product description: Gas Springs, intended for installation in a tool or machine.



Dort, wo in Werkzeugen, Maschinen oder sonstigen Vorrichtungen Federelemente aus Stahl, Elastomere oder Gummi aufgrund ihrer Größe nicht unterzubringen sind, bieten sich die äußerst kompakten autonomen NitroCyl-Stickstoff-Federsysteme an. Die Federn werden nach strengen Qualitätskriterien und entsprechend den üblichen Sicherheitsvorschriften gefertigt.

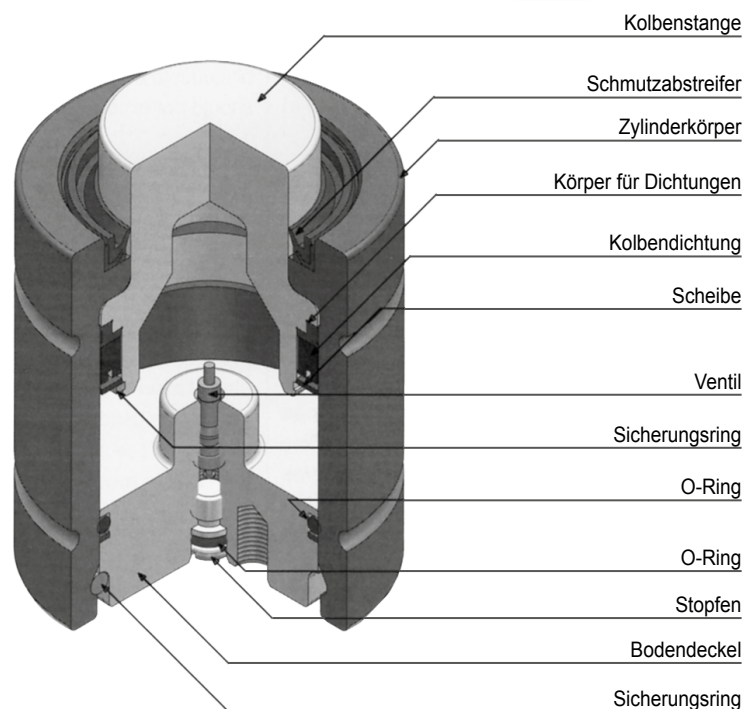
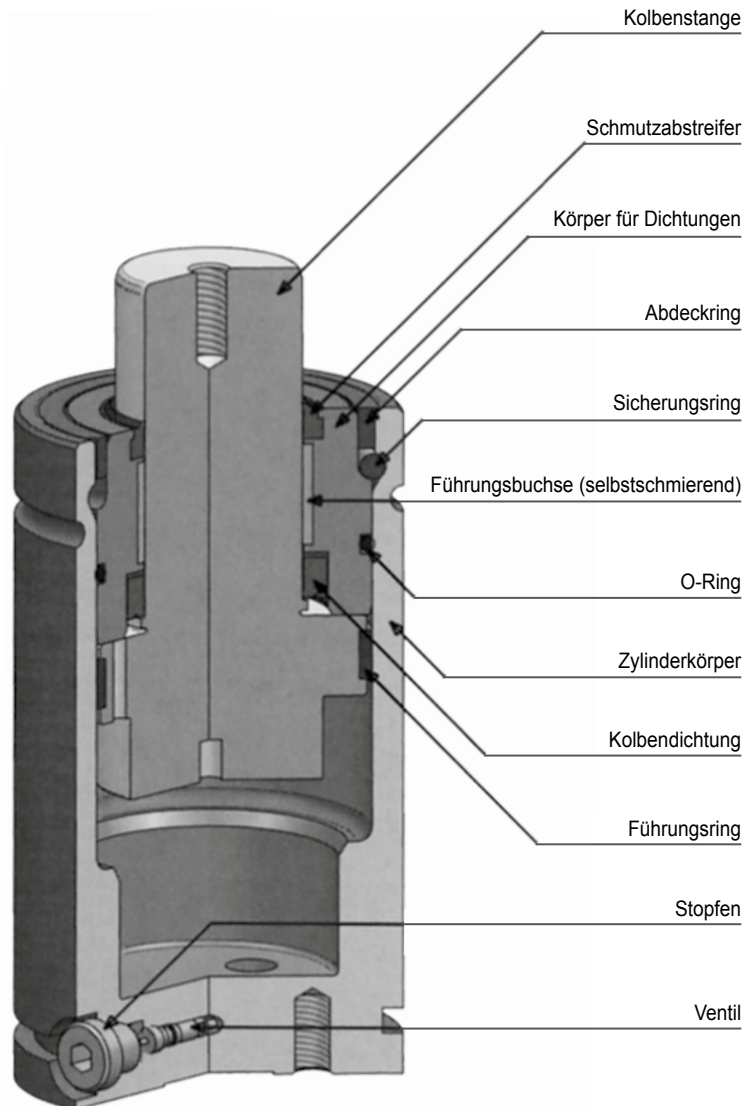
Durch einen speziell konstruierten Kolbenkopf wird gewährleistet, dass bei defekten oder beschädigten Federn ein Herausschleudern der Kolbenstange aus dem Federkörper verhindert wird. Die autonomen Gasdruckfedern sind mit einem eigenen Speicherraum für handelsüblichen Stickstoff ausgestattet und benötigen keinen zusätzlichen Speichertank. Sollte es nötig sein, können die Federn durch Schläuche miteinander verbunden und über eine Kontrollarmatur befüllt werden. Alle Gasdruckfedern werden, soweit nicht anders angegeben, mit einem max. Fülldruck von **150/180/200 bar** ausgeliefert. Aus Gründen der Sicherheit sollte ein Fülldruck von 20 bar nicht unterschritten werden, da sich die Dichtsysteme verändern und Undichtigkeiten auftreten können.

Zusatzinformation:

- Beim Einbau sollte die Rechtwinkligkeit zwischen Federkörper und Grundfläche auf jeden Fall angestrebt werden, wengleich der Federkörper auftretende Seitendrucke aufgrund einer Winkelabweichung der Kolbenstange von 1-2° im Normalfall absorbieren kann.
- Bei exaktem Einbau und unter Berücksichtigung aller Kriterien kann von einer langen Lebensdauer ausgegangen werden.
- Die Federauslegung sollte so erfolgen, dass die Kolbenstange nicht permanent über den maximalen Hub fährt. In diesem Fall wäre die Wahl der nächstgrößeren Hublänge sinnvoll.

Hinweis:

Bei Verschlauchung empfehlen wir ausschließlich Gasdruckfedertypen mit Anschlussgewinde G1/8" zu verwenden.



Wherever in dies, machines and fixtures mechanical springs made out of steel, urelast or rubber cannot (because of their size) be accommodated, NitroCyl gas springs present themselves as a perfect alternative.

They are manufactured using the latest production technologies and with high technical and safety standards.

The design of the lower rod avoids the ejection of the rod itself in case of a defect or damage.

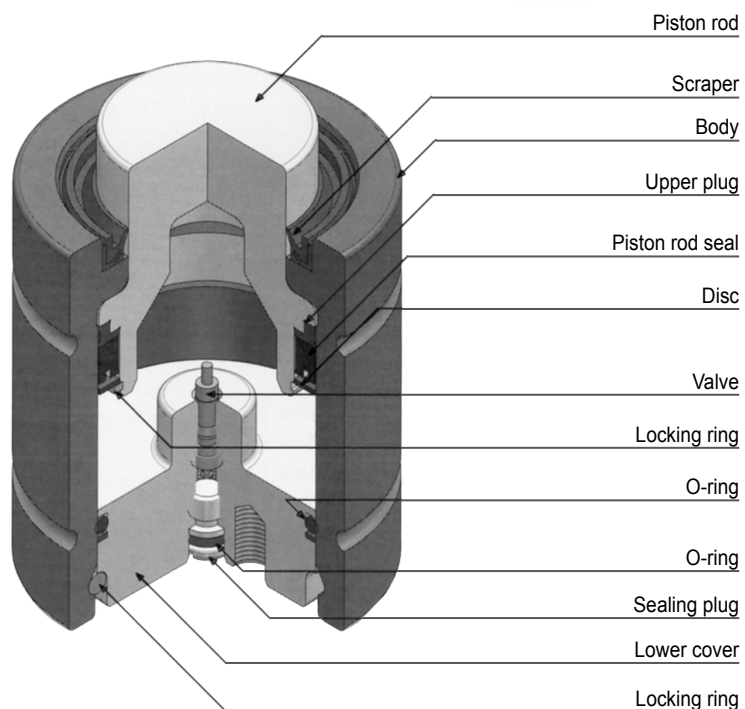
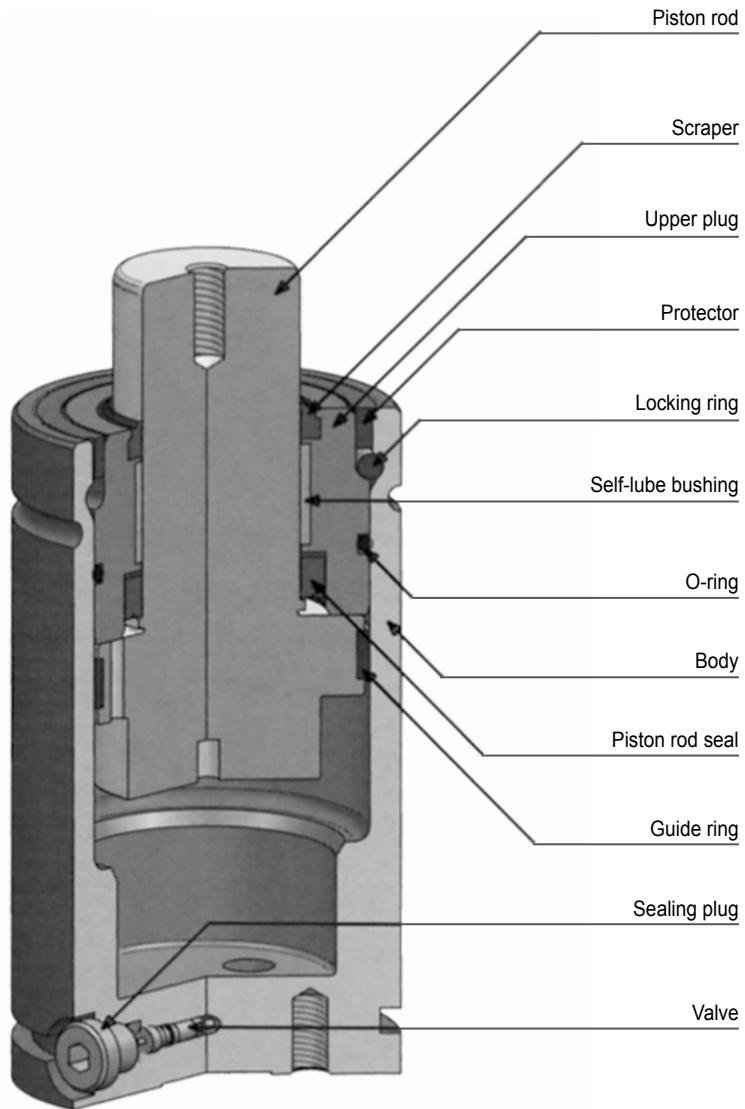
The stand-alone gas springs have their own nitrogen-storage built in and do not need any additional external tanks. If needed / wanted, they can be hosed together and charged via a control panel.

The charging pressure at 20 °C is 150 bar, exceptions to run at 180 and 200 bar.

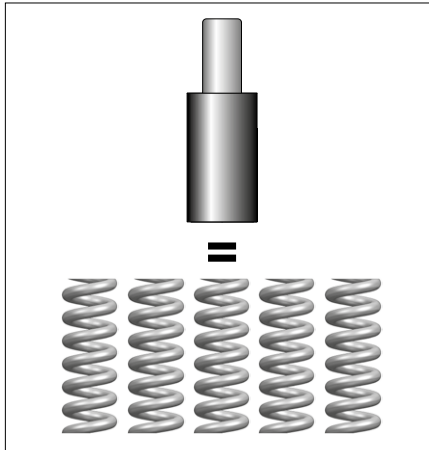
For safety reasons, a minimum pressure of 20 bar should be kept at all times, since otherwise the sealing system may change up to a point of unreliability.

Additional information:

- It has to be ensured, that the gas spring does not overstroke. If there seems to be a possibility for that scenario, the next longer stroke-length must be used.
- Although usually the gas spring can absorb a non-perpendicularity of 1-2 degrees. During assembly it is important to align the gas spring body under an as-exact-as-possible 90° angle to the mounting, parallel surface.
- If the instructions are followed, a long service life can be assumed. For exact, gas-spring-specific information please contact our technical support.
- In case gas springs need to be hosed together, we recommend using G1/8 - threads only.

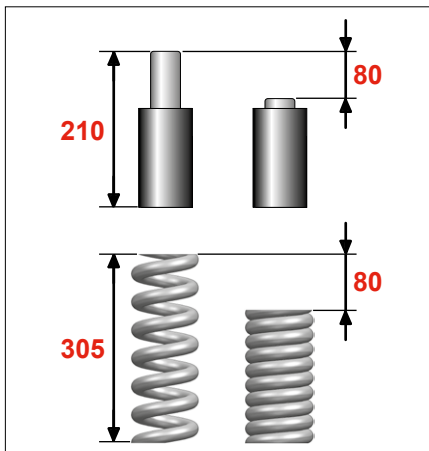


Beansprucht weniger Platz, Höhe und Volumen



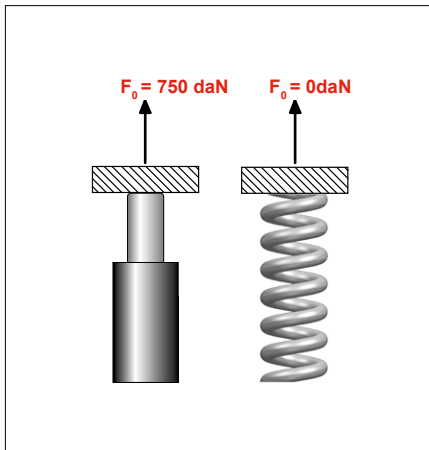
Reduction of surface area used, height, and volume occupied.

Im Allgemeinen beträchtliche Verminderung der Höhe bei gleichem Hub und gleicher Kraft. Kompaktere Werkzeugkonstruktion möglich.



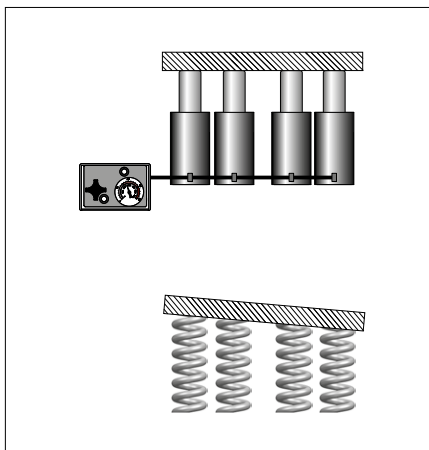
Considerable height reduction for the same work stroke and force. Compact tool construction possible.

Kein Bedarf an Vorrichtungen für Vorspannen, Führung und Aufnahme. Beseitigung der Vorspannung.



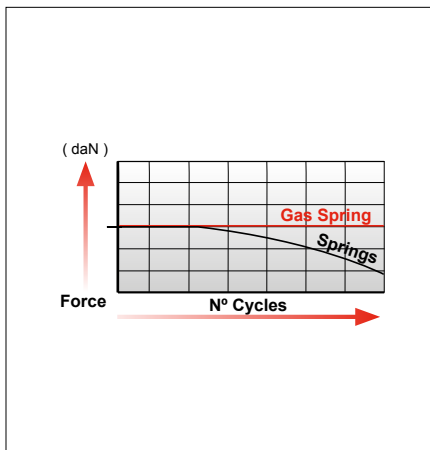
Considerable reduction of retaining devices to preload. No preload required.

Stets ausgeglichene und gleichförmige Kraft an allen Kontaktpunkten. Ständige Sichtanzeige des Betriebsdrucks.



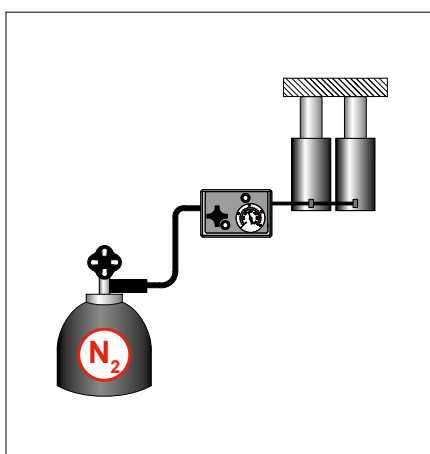
Always the same force on each contact point. System may be continually pressure monitored.

Bessere Kontrolle des Werkstücks während der Phasen des Formens und des Ziehens. Bessere Qualität der fertigen Werkstücke. Weniger Ausschuss.



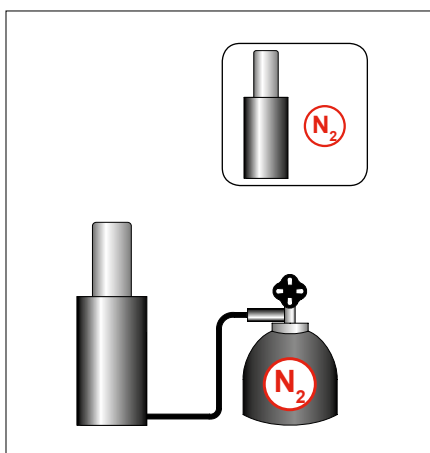
Controlled production conditions on sheet metal parts during forming and drawing operations. Less rejection of final products.

Anpassung der Zylinder an die effektiv erforderliche Kraft. Gewissheit der definierten Kräfte. Verwendung desselben Zylinders für unterschiedliche Arbeiten.



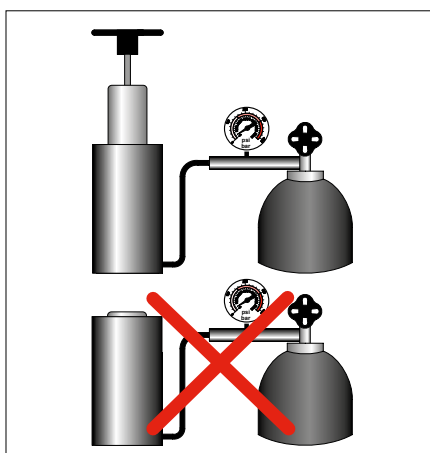
Gas springs adjustable to provide the real forces required. Assurance of defined forces. The same cylinder may be re-used for different applications.

Gasdruckfedern dürfen nur mit Stickstoff (N<sub>2</sub>) gefüllt werden.



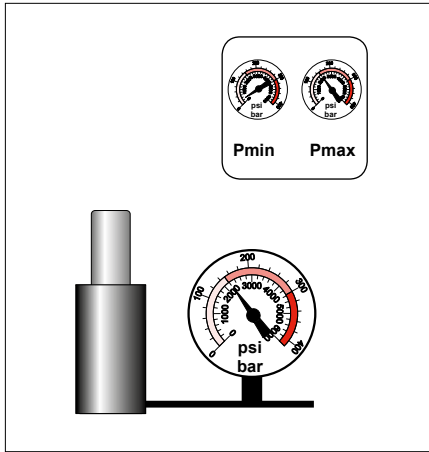
Charge only with NITROGEN (N<sub>2</sub>).

Befüllung der Gasdruckfeder nur bei voll ausgefahrener Kolbenstange.



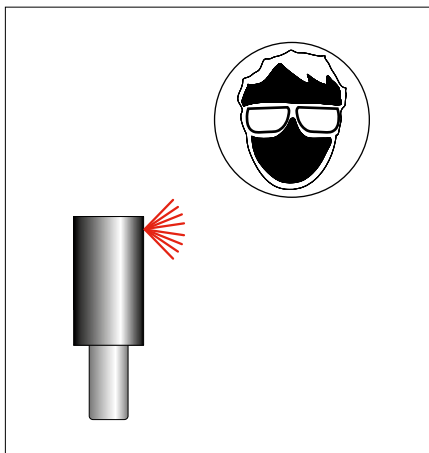
Never fill a gas spring when the piston rod is not fully extended.

Befüllen Sie die Gasdruckfedern nur zwischen dem zulässigen Maximal- und Minimal-Druck.



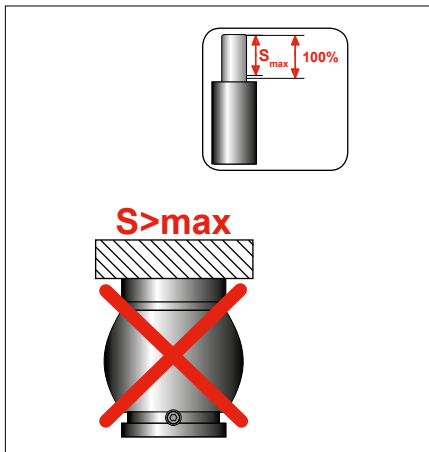
Only charge the gas springs within the allowed pressure-ranges.

Beim Entladen Ventil nicht auf Personen richten.



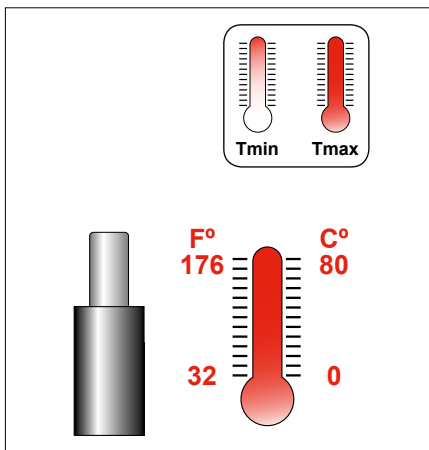
When discharging a gas spring point the gas flow away from operator or anybody else.

Es wird empfohlen, eine 10%ige Hubreserve einzuplanen. Ein Überhub führt zur Zerstörung der Gasdruckfeder mit großen Risiken für Gesundheit und Leben von Personen.



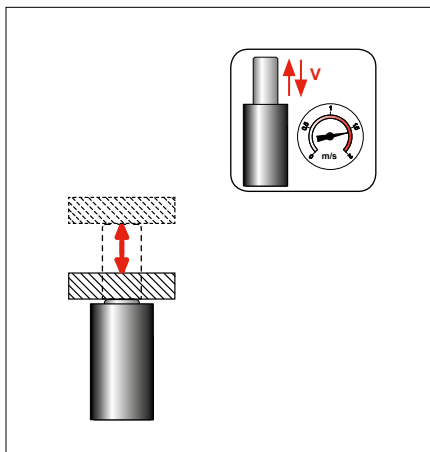
Maximum recommended stroke 90%. Overstroke would cause damages to the cylinder and jeopardize health and even life of people.

Arbeitstemperatur



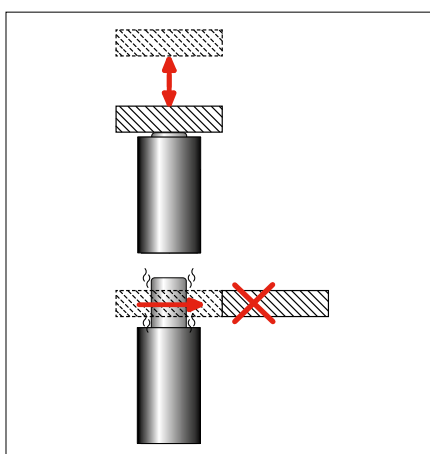
Operating temperature

Überschreiten Sie nicht die maximal zulässige Kolbengeschwindigkeit.



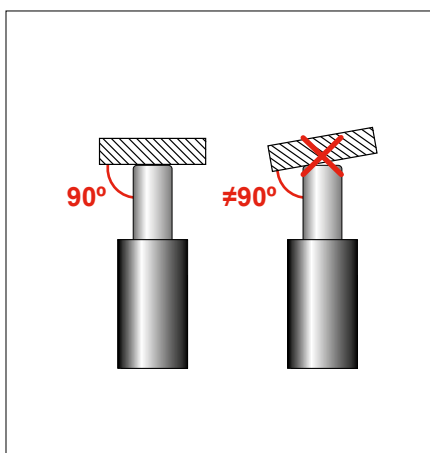
Do not exceed the maximum allowed rod speed.

Ein freier Rückhub muss vermieden werden, um Beschädigungen an der Gasdruckfeder zu vermeiden.



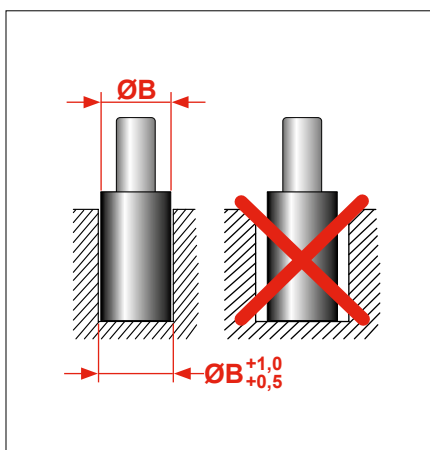
Avoid free release of the piston rod, this would cause damages to the gas spring.

Es dürfen keine seitlichen Kräfte auf die Gasdruckfedern wirken, da sich sonst die Lebensdauer wesentlich verringert.



Gas springs must always work completely perpendicular to the contact surface. Side loads increase wearing and reduce life expectancy.

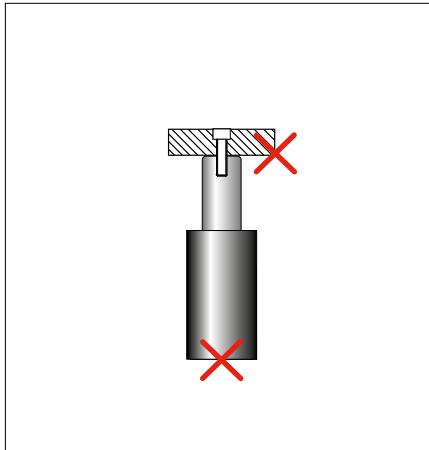
Werden Gasdruckfedern in Kavitäten eingebaut, so sollte der Bohrungs-Ø nur 1 mm größer als der Federdurchmesser sein.



When the gas springs are installed into a bored pocket, the bored pocket diameter should not exceed 1 mm larger than the gas spring body diameter.

Das Gewinde in der Kolbenstange dient nur zu Wartungsarbeiten und darf nicht zur Befestigung der Gasdruckfeder benutzt werden.

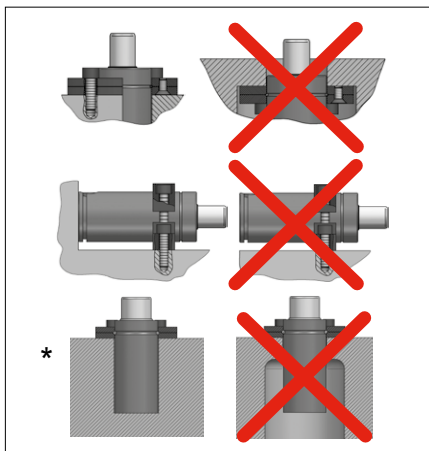
Das Mittengewinde im Boden einiger Gasdruckfedern sollte unter Berücksichtigung möglicher Seitenkräfte - besonders bei langhubigen Federn - nur sehr selektiv für die Befestigung genutzt werden. In jedem Fall müssen die Schraubenlängen so gewählt werden, dass das tiefer liegende Ventil nicht beschädigt wird.



Do not use the piston rod threaded hole for fixing the gas spring into the tool. This hole is only to be used for maintenance operations. The centre-thread in the bottom of these gas springs be used very carefully, especially taking possible side loads of long-stroke springs into account. In any case: In order not to destroy the internal valve, the screw-lengths have to be given special consideration and selected carefully.

Die Fixierung der Gasdruckfeder sollte mit der vorgesehenen Befestigung erfolgen.

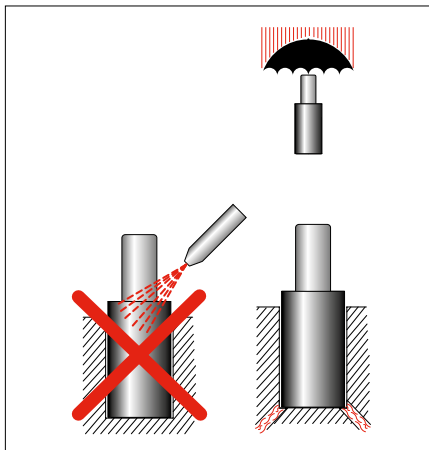
\* Nur für den Fall eines zweiteiligen Zylinderkörpers



Fix the gas spring into the tool through the appropriate mount.

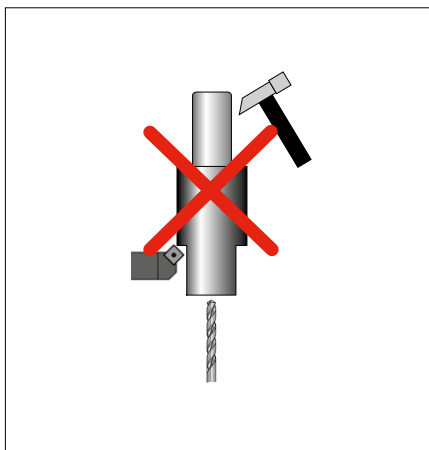
\* Only applies in case of two-part body design.

Schützen Sie die Gasdruckfedern vor Kontakt mit festen oder flüssigen Verschmutzungen. Bei Einbau in Kavitäten müssen Drainage-Kanäle eingebracht werden.



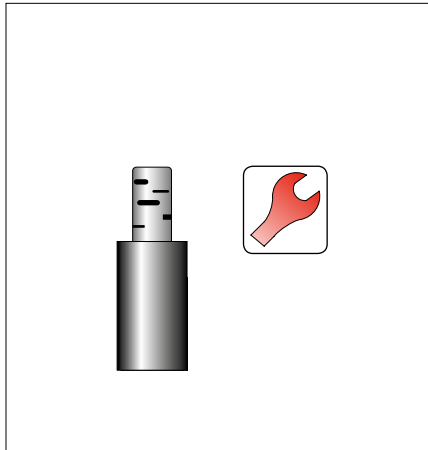
Protect the gas springs from solid or liquid contaminants. Provide adequate drainage in gas springs pockets.

Schützen Sie die Gasdruckfeder insgesamt (besonders Körper und Kolbenstangen) gegen mechanische Beschädigung.



Avoid whatever impact and do not perform any mechanical work on the gas spring body or piston rod.

Gasdruckfedern mit Kratzern auf der Kolbenstangenoberfläche sollten ersetzt werden.



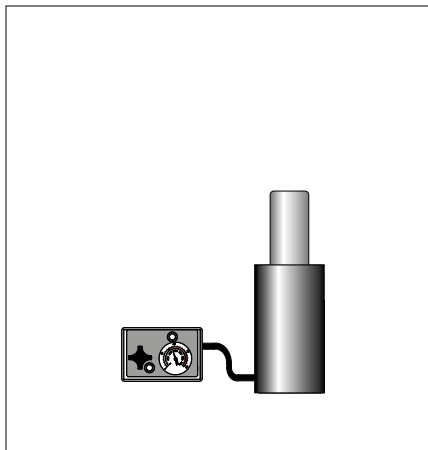
Gas springs with scratches on the piston rod surface should be replaced.

Arbeiten an den Gasdruckfedern dürfen ausschließlich von geschulten Mitarbeitern durchgeführt werden. Die technischen Hinweise, Vorgaben und Anweisungen von NitroCyl / MSPN müssen unbedingt und jederzeit befolgt werden.



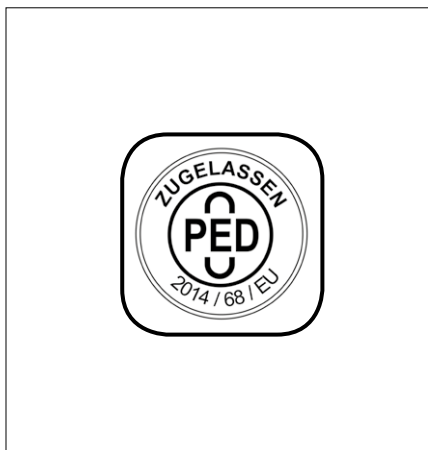
Gas springs maintenance must be carried out only by skilled personnel, with the appropriate training, and always following the operating and service instructions from NitroCyl / MSPN.

Die meisten NitroCyl-Gasdruckfedern können durch Verschlauchung in einem Verbundsystem arbeiten. Das erleichtert das Steuern, Ablesen und das Anpassen des Druckes.



Most of NitroCyl gas springs can be used into linked systems. Linked systems allow users to easily monitor, control and adjust pressure.

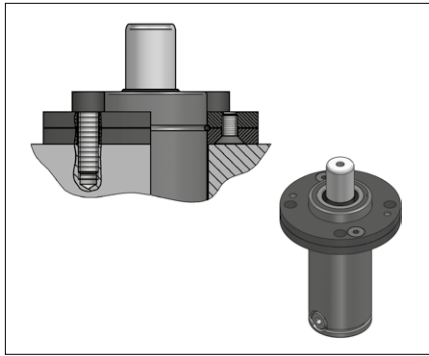
Die Bestimmungen der Druckgeräte-Richtlinie (PED 2014/68/EU) sind besonders zu beachten. NitroCyl empfiehlt, die Gasdruckfedern nach 2 Millionen Hübem, spätestens nach 10 Jahren, zu ersetzen.



Follow the regulation related to the pressure equipment devices PED 2014/68/EU as for inspection and safety of gas springs. NitroCyl recommend to replace gas springs after 2 million strokes.

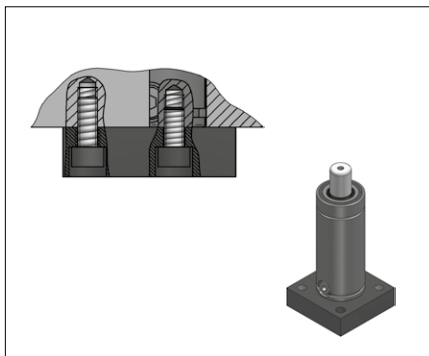


Oberer runder Nut-Flansch



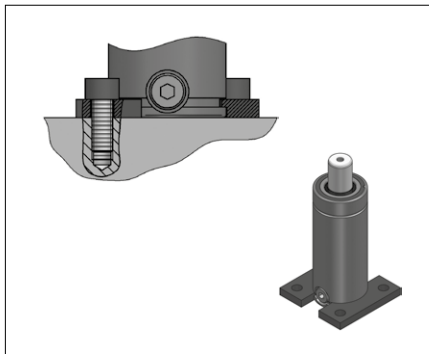
Upper round groove flange

Untere Befestigungsplatte



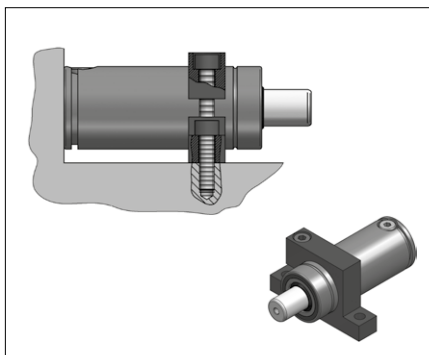
Bottom mount plate

Unterer quadratischer Nut-Flansch



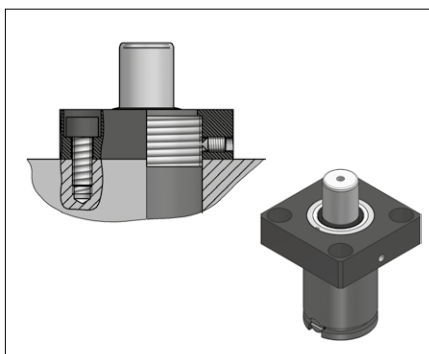
Lower square groove flange

Stütz-Flansch

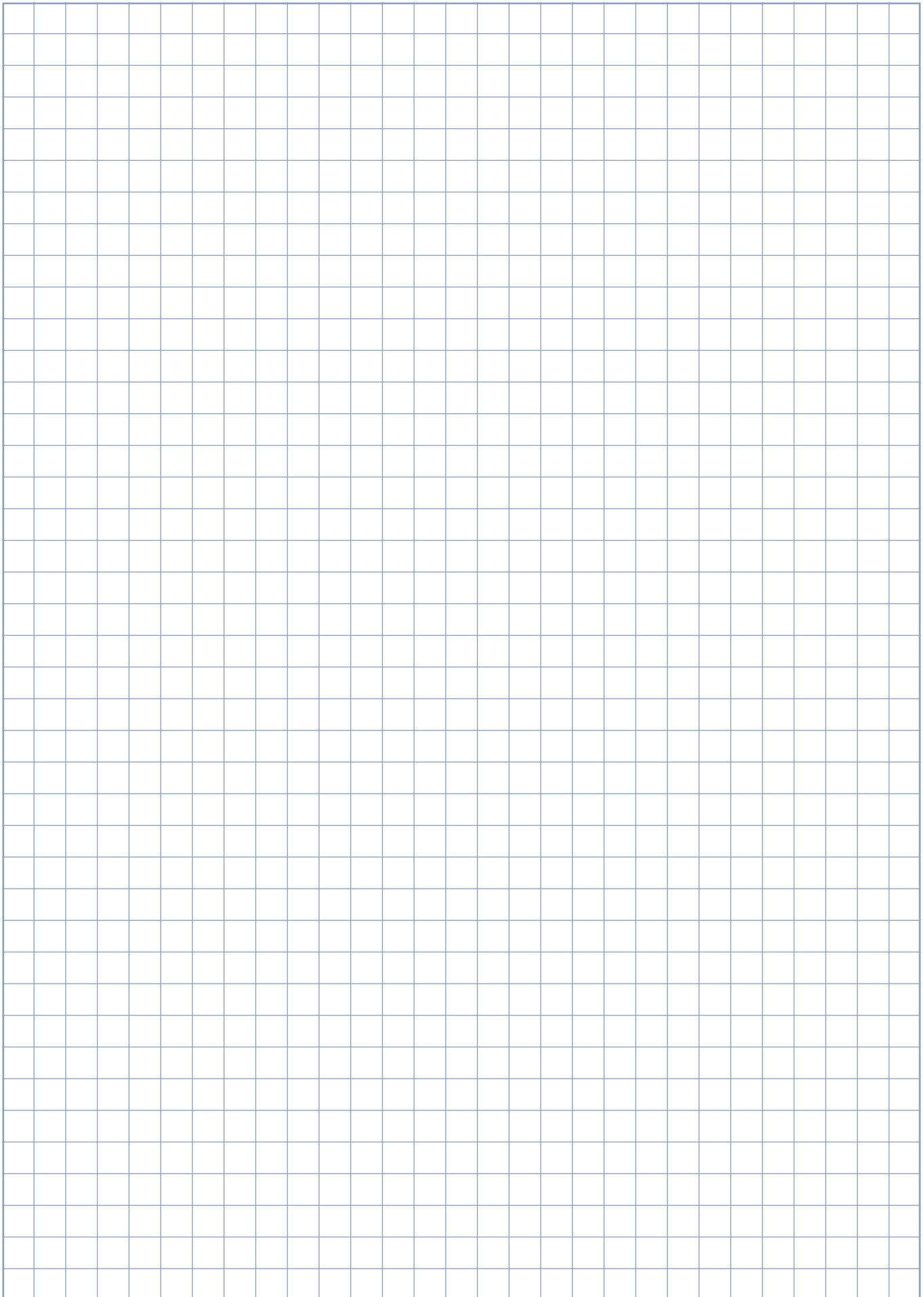


Support mount

Körpergewinde-Flansch

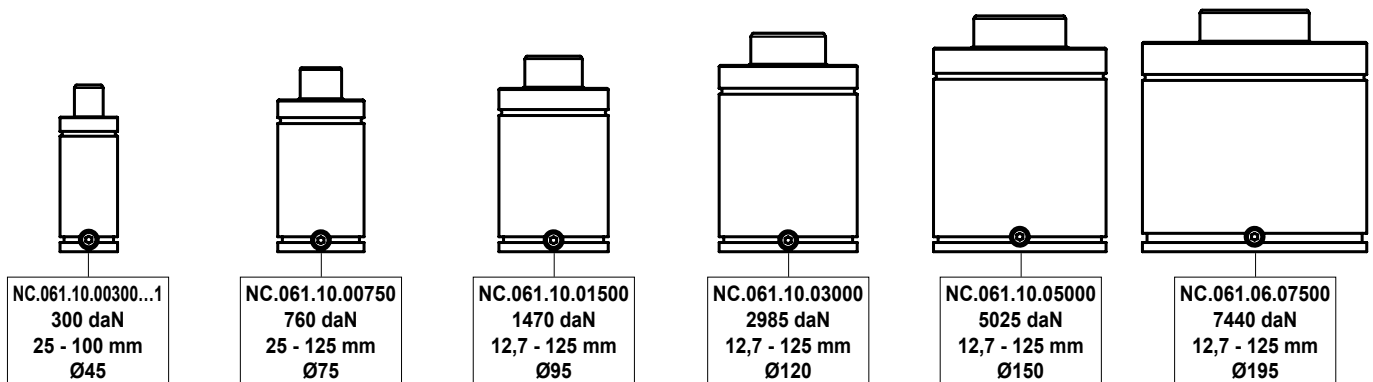


Threaded body flange



**Größenübersicht Serie NC.061.10**

**Gas spring index 061.10 series**



**Technische Informationen Serie NC.061.10**

Die Gasdruckfedern **NC.061.10** wurden für einen verzögerten Rückhub konstruiert. Dabei fährt die Kolbenstange langsamer zurück als das Werkzeugoberteil.

**Ablauf:** Die Gasdruckfedern **NC.061.10** werden wie herkömmliche Federn unter Last zusammengefahren, wobei die Kolbenstange beim Rückhub auf den ersten ca. 5 mm „normal“, dann verzögert zurückfährt. Um die Gasdruckfedern den jeweiligen, spezifischen Kundenanforderungen entsprechend konzipieren zu können, werden folgende Parameter benötigt:

1. Zylindertyp und Hub
2. Arbeitshub
3. Verzögerungszeit (in wievielen

Sekunden soll die Kolbenstange wieder ausgefahren sein?)

**Anwendungsfälle:** Überall, wo ein gleichzeitiger Rückhub von Pressenoberteil und Gasdruckfeder(n) **NC.061.10** möglicherweise zur Blechteil-Beschädigung führen könnte.

**Vorteile** im Vergleich zu anderen Verzögerungssystemen:

- Autonome Zylinder ohne Verschlauchung, u.ä.
- Einfacher Einbau
- Kosteneinsparung, da keine komplexen Systeme (Peripherie)

**Technical information 061.10 series**

**NC.061.10** gas springs are designed to achieve a delayed effect. The piston-rod-return is slower than the return of the upper half of the die.

**Performance:** Gas springs of the **NC.061.10**-family are compressed like regular ones, but their rod-return towards the extended 0-position happens delayed, meaning: the rod-return is slower (but the first 5 mm), than usually.

In order to design the custom-specific internal layout of these delayed gas springs, the following parameters are needed:

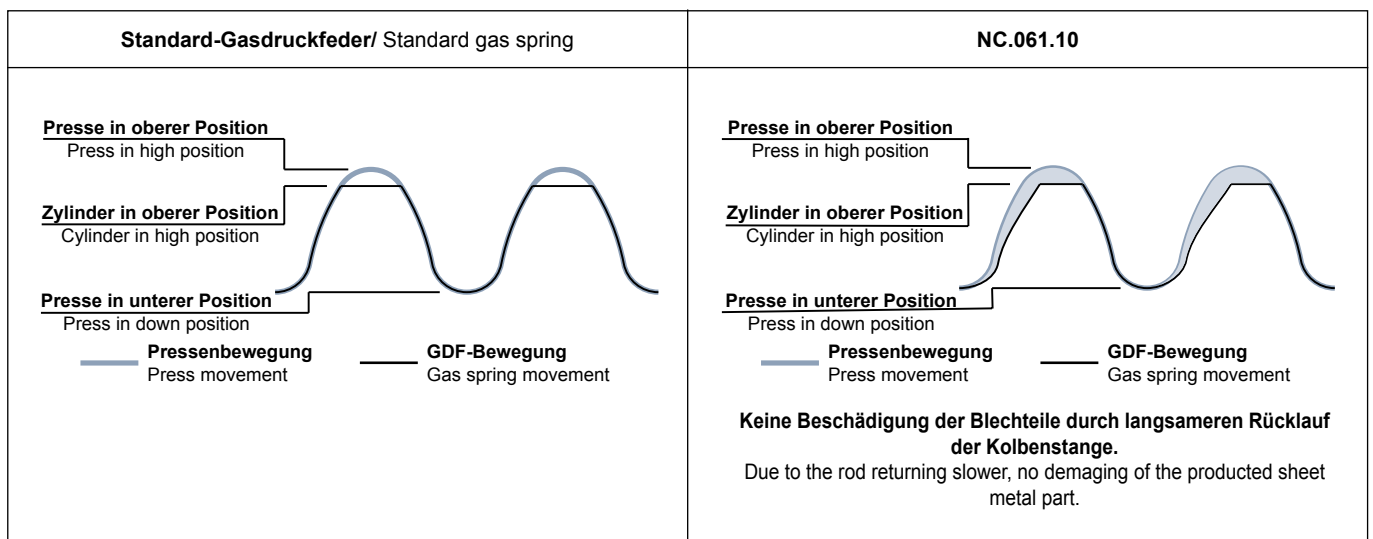
1. Type and stroke-length of gas spring
2. Length of working stroke
3. Requested delay (how many

seconds for the rod to be up at extended 0-position?)

**Applications:** **NC.061.10** gas springs satisfy customer needs in applications, that require a slow(er) return of the gas spring piston rods in order to avoid damage of the final sheet-metal products.

**Advantages:** **NC.061.10** gas springs represent a very interesting alternative in comparison to other complex time-delayed systems:

- Self contained gas springs with higher reliability.
- Cost reduction in comparison to alternative systems.
- Quick implementation.



NC.061.10.00300...1

Technische Daten:

Medium: N<sub>2</sub>  
 P<sub>max.</sub> (20 °C): 150 bar  
 P<sub>min.</sub> (20 °C): 20 bar  
 Arbeitstemperatur: 0 - 80 °C  
 Max. Kolbengeschw.: 0,5 m/s

Specifications:

Pressure medium: N<sub>2</sub>  
 P<sub>max.</sub> (20 °C): 150 bar  
 P<sub>min.</sub> (20 °C): 20 bar  
 Operating temperature: 0 - 80 °C  
 Max. piston rod speed: 0,5 m/s

Gasdruckfedern mit verzögertem Rückhub. Die Verzögerungszeit ist abhängig vom benötigten Arbeitshub. Die Berechnung der maximalen Verzögerungszeit (K) erfolgt nach der Formel:

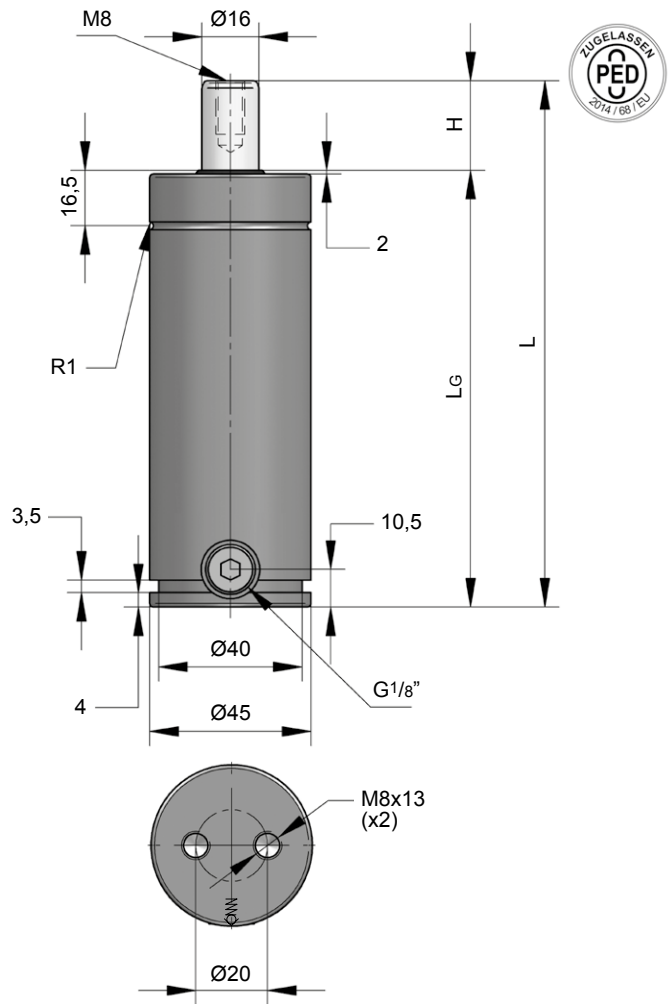
**K = 0,015 x Arbeitshub in (mm)**

Verzögerungszeit bei Bestellung bitte angeben.

Gas springs with delayed return stroke, depending in part on the working stroke. The maximum time for the return-stroke (K) is calculated by:

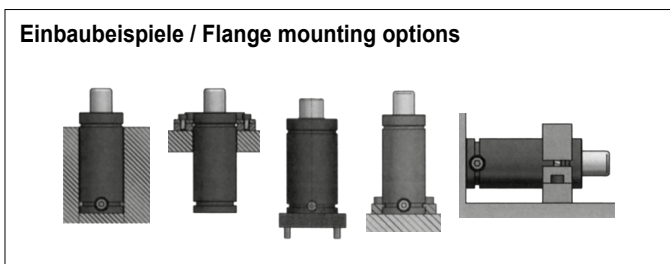
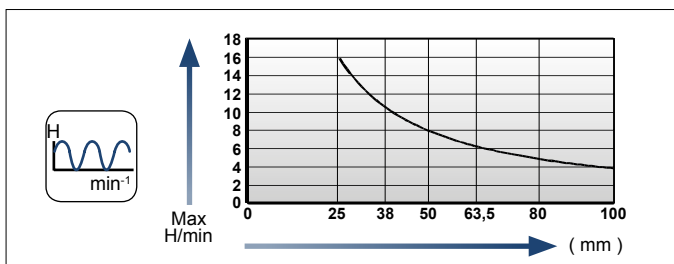
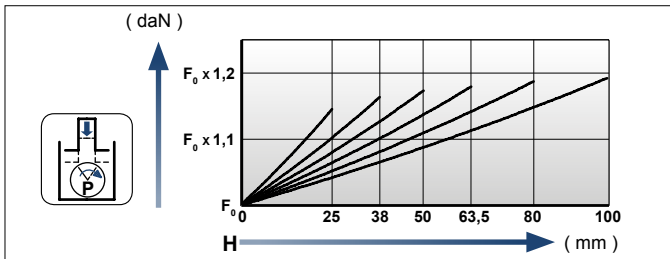
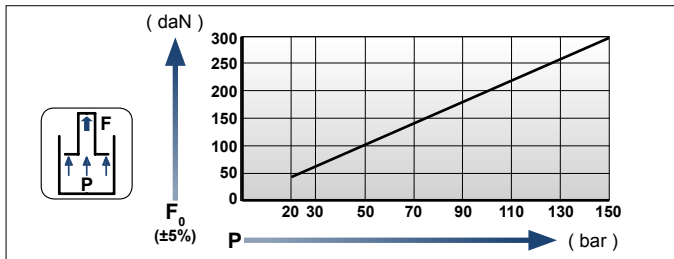
**K = 0,015 x working stroke (mm)**

When ordering please specify the real working stroke and the desired time of delay.



NC.061.10.00300.050.1

H Hub / Stroke	L ±0,25	Lg	Kraft / Force (150 bar)	
			Anfang / Initial [daN]	Ende / Final [daN]
025	135	110	300	Druckanstiegsfaktor (siehe Diagramm unten) / Pressure rising factor (see diagram below)
038	161	123	300	
050	185	135	300	
063,5	212	148,5	300	
080	245	165	300	
100	285	185	300	



Flansche für / Flanges for **NC.061.10.00300...1**

<p><b>NC.88.00.045.0114</b></p>	<p><b>NC.88.00.045.0134</b></p>
<p><b>NC.88.00.045.0221</b></p>	<p><b>NC.88.00.045.0276</b></p>
<p><b>NC.88.00.045.0305</b></p>	<p><b>NC.88.00.045.0320</b></p>
<p><b>NC.88.00.045.0402</b></p>	<p><b>NC.88.00.045.0467</b></p>

NC.061.10.00750

Technische Daten:

Medium: N<sub>2</sub>  
 P<sub>max.</sub> (20 °C): 75 bar  
 P<sub>min.</sub> (20 °C): 20 bar  
 Arbeitstemperatur: 0 - 80 °C  
 Max. Kolbengeschw.: 0,5 m/s

Specifications:

Pressure medium: N<sub>2</sub>  
 P<sub>max.</sub> (20 °C): 75 bar  
 P<sub>min.</sub> (20 °C): 20 bar  
 Operating temperature: 0 - 80 °C  
 Max. piston rod speed: 0,5 m/s

Gasdruckfedern mit verzögertem Rückhub. Die Verzögerungszeit ist abhängig vom benötigten Arbeitshub. Die Berechnung der maximalen Verzögerungszeit (K) erfolgt nach der Formel:

**K = 0,062 x Arbeitshub in (mm)**

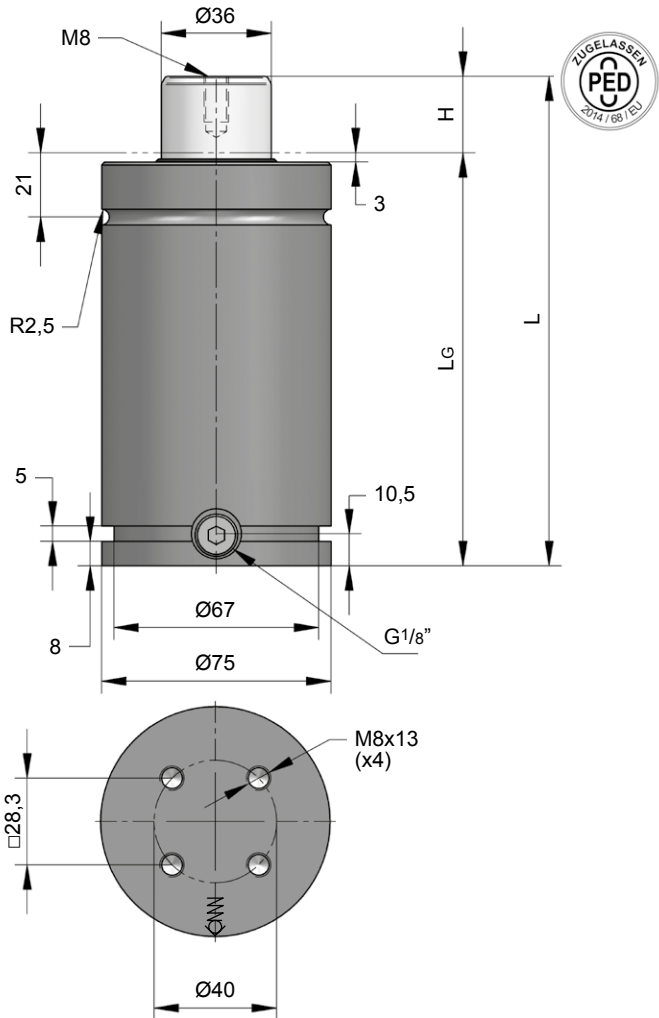
Verzögerungszeit bei Bestellung bitte angeben.

Gas springs with delayed return stroke, depending in part on the working stroke.

The maximum time for the return-stroke (K) is calculated by:

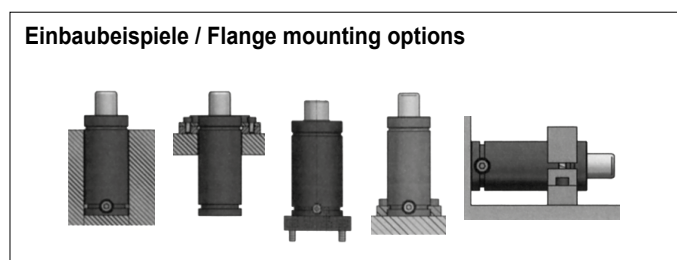
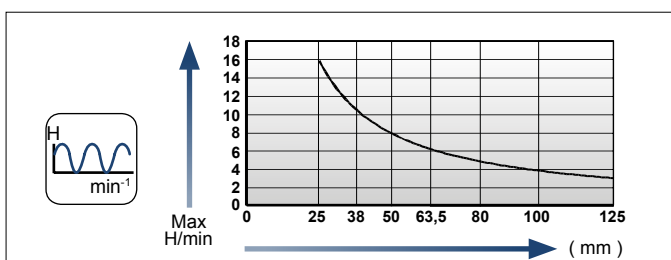
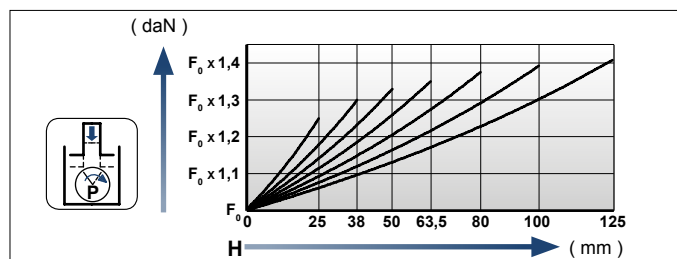
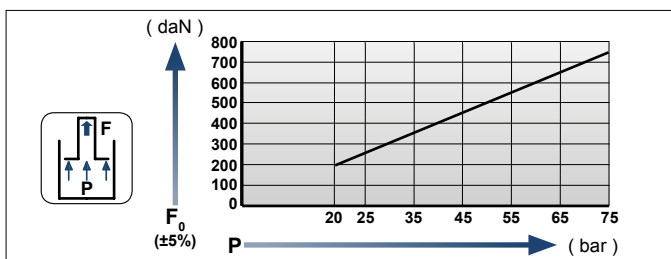
**K = 0,062 x working stroke (mm)**

When ordering please specify the real working stroke and the desired time of delay.



NC.061.10.00750.050

H Hub / Stroke	L ±0,25	LG	Kraft / Force (75 bar)	
			Anfang / Initial [daN]	Ende / Final [daN]
025	160	135	760	Druckanstiegsfaktor (siehe Diagramm unten) / Pressure rising factor (see diagram below)
038	186	148	760	
050	210	160	760	
063,5	237	173,5	760	
080	270	190	760	
100	310	210	760	
125	360	235	760	



Flansche für / Flanges for **NC.061.10.00750**

<p>4x Ø11 □73,5 Ø122 16</p> <p><b>NC.88.00.075.0114</b></p>	<p>4x Ø11 □90 □73,5 16</p> <p><b>NC.88.00.075.0134</b></p>
<p>20 15 12 4x Ø15 4x Ø9 □100 □73,5 4x Ø18 4x Ø11 □28,3</p> <p><b>NC.88.00.075.0221</b></p>	<p>20 15 12 4x Ø15 4x Ø9 □100 □73,5 4x Ø18 4x Ø11 M20 □28,3</p> <p><b>NC.88.00.075.0276</b></p>
<p>100 84 4x Ø11 70 54 30 12</p> <p><b>NC.88.00.075.0305</b></p>	<p>4x Ø11 □100 □73,5 24 12</p> <p><b>NC.88.00.075.0320</b></p>
<p>2x Ø11 115 137 160 85 30 105 52,5 20</p> <p><b>NC.88.00.075.0402</b></p>	<p>100 125 30 2x Ø20 2x Ø13,5 42 94</p> <p><b>NC.88.00.075.0467</b></p>

NC.061.10.01500

Technische Daten:

Medium: N<sub>2</sub>  
 P<sub>max.</sub> (20 °C): 75 bar  
 P<sub>min.</sub> (20 °C): 20 bar  
 Arbeitstemperatur: 0 - 80 °C  
 Max. Kolbengeschw.: 0,5 m/s

Specifications:

Pressure medium: N<sub>2</sub>  
 P<sub>max.</sub> (20 °C): 75 bar  
 P<sub>min.</sub> (20 °C): 20 bar  
 Operating temperature: 0 - 80 °C  
 Max. piston rod speed: 0,5 m/s

Gasdruckfedern mit verzögertem Rückhub. Die Verzögerungszeit ist abhängig vom benötigten Arbeitshub. Die Berechnung der maximalen Verzögerungszeit (K) erfolgt nach der Formel:

**K = 0,09 x Arbeitshub in (mm)**

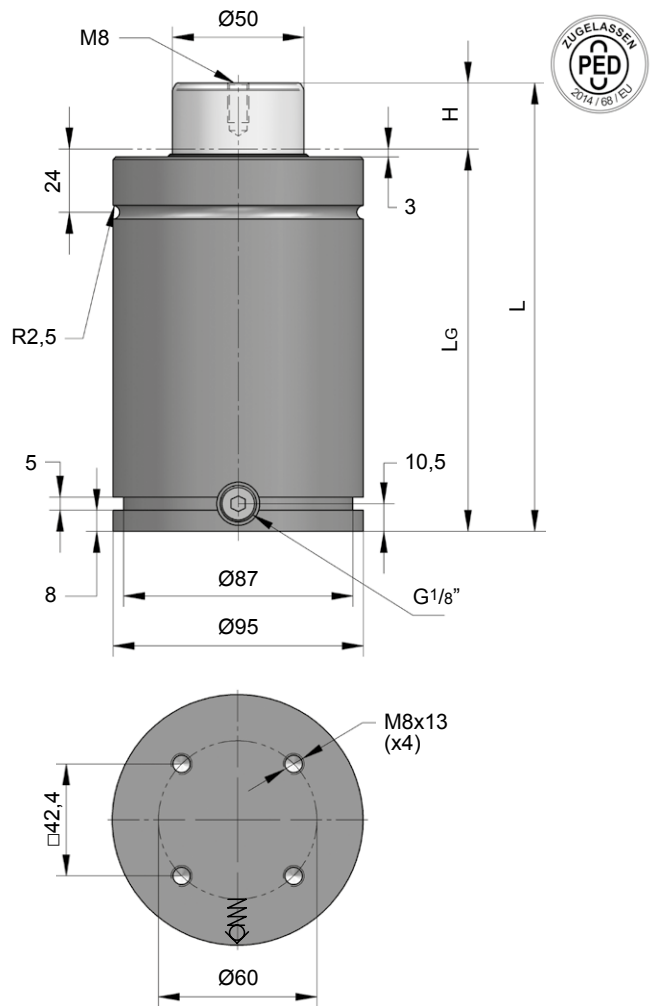
Verzögerungszeit bei Bestellung bitte angeben.

Gas springs with delayed return stroke, depending in part on the working stroke.

The maximum time for the return-stroke (K) is calculated by:

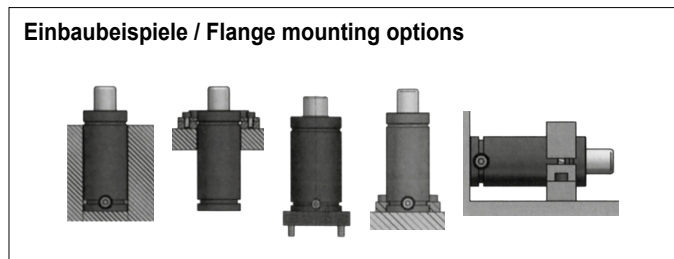
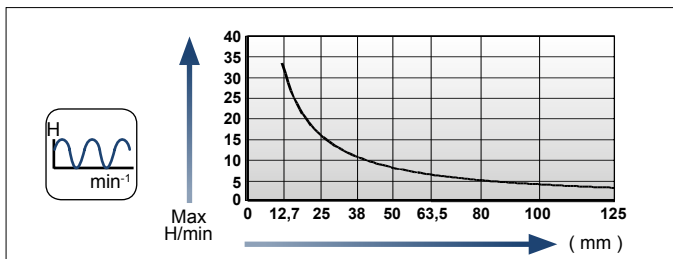
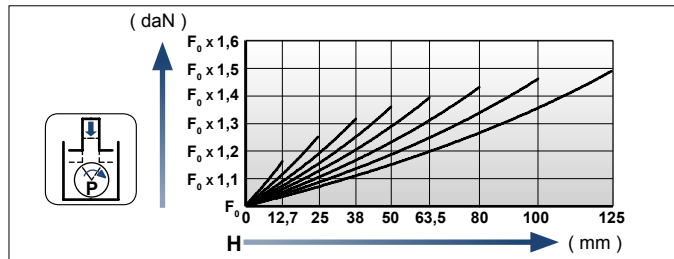
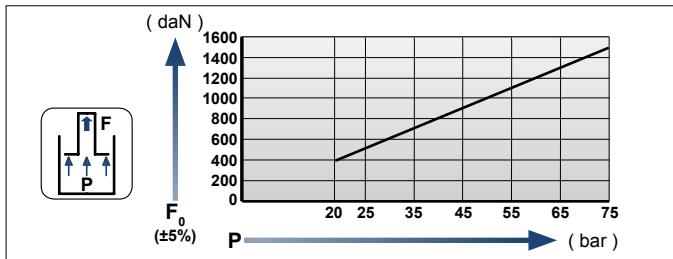
**K = 0,09 x working stroke (mm)**

When ordering please specify the real working stroke and the desired time of delay.



NC.061.10.01500.080

H Hub / Stroke	L ±0,25	LG	Kraft / Force (75 bar)	
			Anfang / Initial [daN]	Ende / Final [daN]
012,7	145,4	132,7	1470	Druckanstiegsfaktor (siehe Diagramm unten) / Pressure rising factor (see diagram below)
025	170	145	1470	
038	196	158	1470	
050	220	170	1470	
063,5	247	183,5	1470	
080	280	200	1470	
100	320	220	1470	
125	370	245	1470	





Flansche für / Flanges for **NC.061.10.01500**

<p>4x Ø13,5 □92 Ø150 18</p> <p><b>NC.88.00.095.0114</b></p>	<p>4x Ø13,5 □110 □92 18</p> <p><b>NC.88.00.095.0134</b></p>
<p>13 20 12 4x Ø9 4x Ø15 □65,6 □120 □92 4x Ø20 4x Ø13 2x M16 □42,4</p> <p><b>NC.88.00.095.0221</b></p>	<p>20 13 12 4x Ø15 4x Ø9 □120 □92 4x Ø20 4x Ø13 M20 □42,4</p> <p><b>NC.88.00.095.0276</b></p>
<p>120 100 4x Ø13 90 70 40 12</p> <p><b>NC.88.00.095.0305</b></p>	<p>4x Ø13 □120 □92 24 12</p> <p><b>NC.88.00.095.0320</b></p>
<p>2x Ø13,5 145 170 195 102,5 30 62,5 125 20</p> <p><b>NC.88.00.095.0402</b></p>	<p>115 140 30 2x Ø20 2x Ø13,5 115 52,5</p> <p><b>NC.88.00.095.0467</b></p>

NC.061.10.03000

Technische Daten:

Medium: N<sub>2</sub>  
 P<sub>max.</sub> (20 °C): 90 bar  
 P<sub>min.</sub> (20 °C): 20 bar  
 Arbeitstemperatur: 0 - 80 °C  
 Max. Kolbengeschw.: 0,5 m/s

Specifications:

Pressure medium: N<sub>2</sub>  
 P<sub>max.</sub> (20 °C): 90 bar  
 P<sub>min.</sub> (20 °C): 20 bar  
 Operating temperature: 0 - 80 °C  
 Max. piston rod speed: 0,5 m/s

Gasdruckfedern mit verzögertem Rückhub. Die Verzögerungszeit ist abhängig vom benötigten Arbeitshub. Die Berechnung der maximalen Verzögerungszeit (K) erfolgt nach der Formel:

**K = 0,131 x Arbeitshub in (mm)**

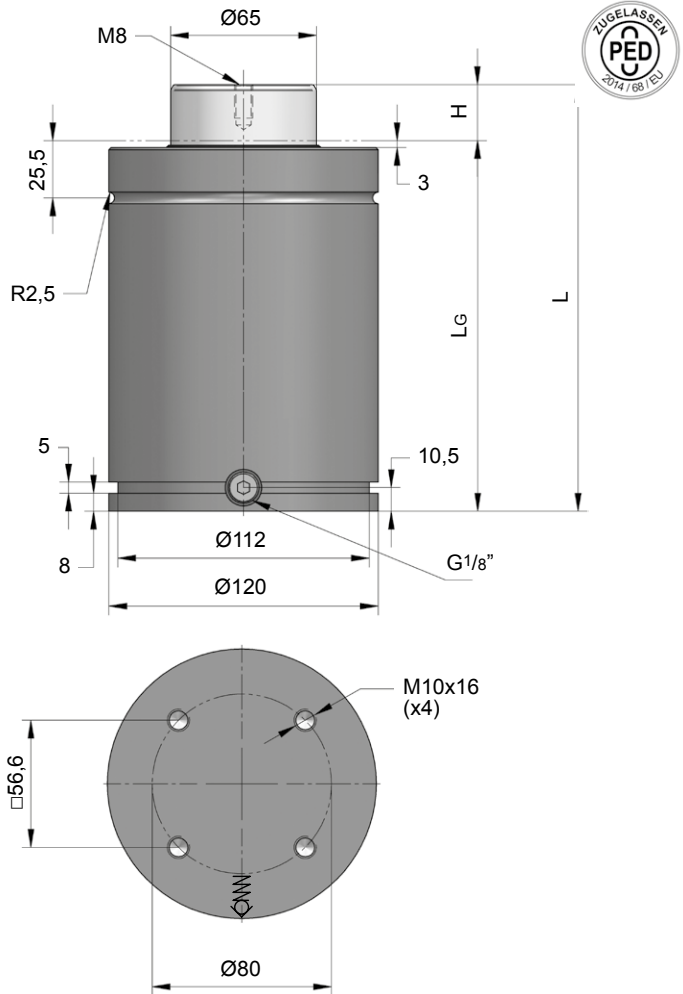
Verzögerungszeit bei Bestellung bitte angeben.

Gas springs with delayed return stroke, depending in part on the working stroke.

The maximum time for the return-stroke (K) is calculated by:

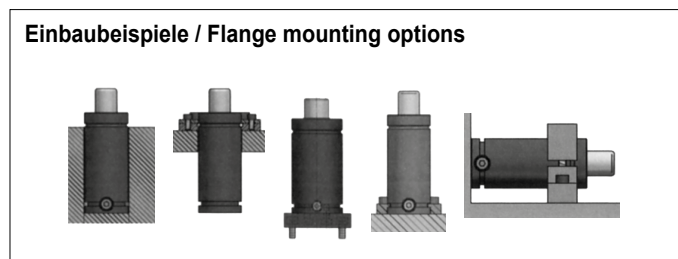
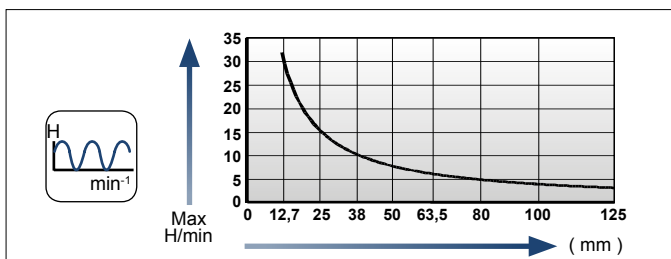
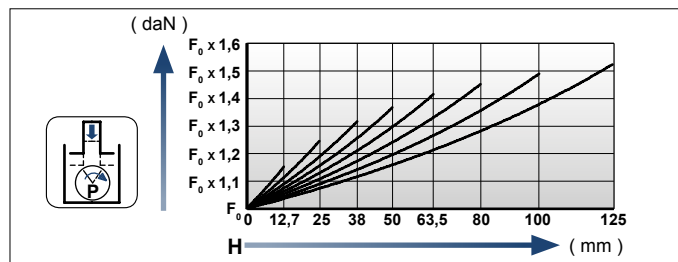
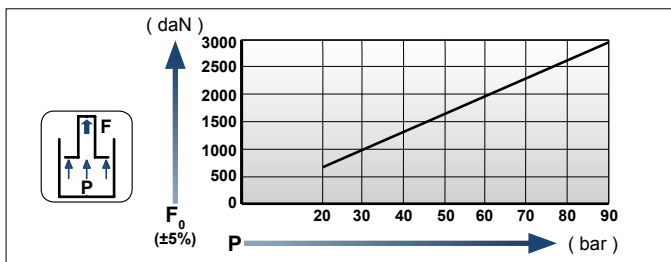
**K = 0,131 x working stroke (mm)**

When ordering please specify the real working stroke and the desired time of delay.



NC.061.10.03000.080

H Hub / Stroke	L ±0,25	LG	Kraft / Force (90 bar)	
			Anfang / Initial [daN]	Ende / Final [daN]
012,7	165,4	152,7	2985	Druckanstiegsfaktor (siehe Diagramm unten) / Pressure rising factor (see diagram below)
025	190	165	2985	
038	216	178	2985	
050	240	190	2985	
063,5	267	203,5	2985	
080	300	220	2985	
100	340	240	2985	
125	390	265	2985	



Flansche für / Flanges for **NC.061.10.03000**

<p><b>NC.88.00.120.0114</b></p>	<p><b>NC.88.00.120.0134</b></p>
<p><b>NC.88.00.120.0221</b></p>	<p><b>NC.88.00.120.0276</b></p>
<p><b>NC.88.00.120.0305</b></p>	<p><b>NC.88.00.120.0320</b></p>
<p><b>NC.88.00.120.0402</b></p>	<p><b>NC.88.00.120.0467</b></p>

NC.061.10.05000

Technische Daten:

Medium: N<sub>2</sub>  
 P<sub>max.</sub> (20 °C): 100 bar  
 P<sub>min.</sub> (20 °C): 20 bar  
 Arbeitstemperatur: 0 - 80 °C  
 Max. Kolbengeschw.: 0,5 m/s

Specifications:

Pressure medium: N<sub>2</sub>  
 P<sub>max.</sub> (20 °C): 100 bar  
 P<sub>min.</sub> (20 °C): 20 bar  
 Operating temperature: 0 - 80 °C  
 Max. piston rod speed: 0,5 m/s

Gasdruckfedern mit verzögertem Rückhub. Die Verzögerungszeit ist abhängig vom benötigten Arbeitshub. Die Berechnung der maximalen Verzögerungszeit (K) erfolgt nach der Formel:

**K = 0,214 x Arbeitshub in (mm)**

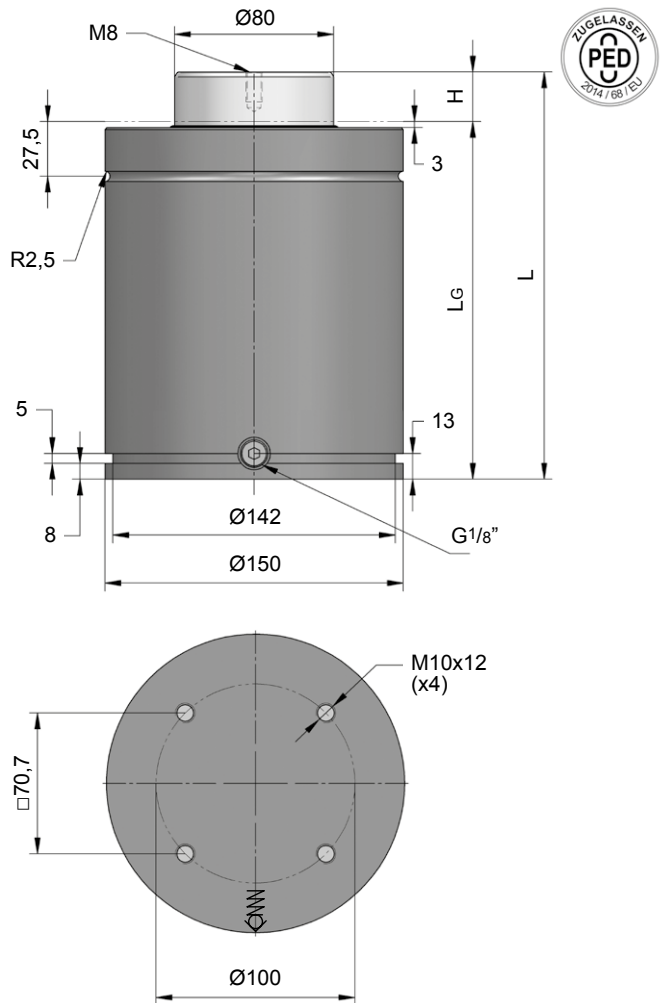
Verzögerungszeit bei Bestellung bitte angeben.

Gas springs with delayed return stroke, depending in part on the working stroke.

The maximum time for the return-stroke (K) is calculated by:

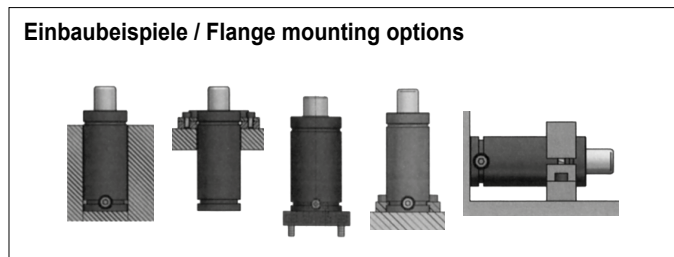
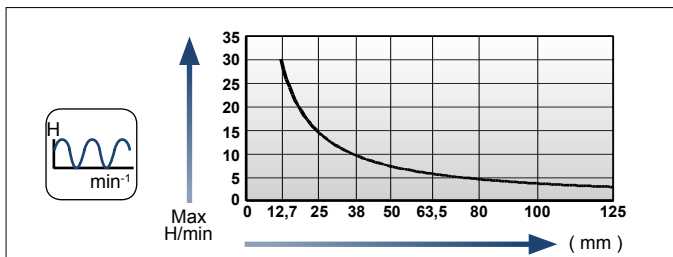
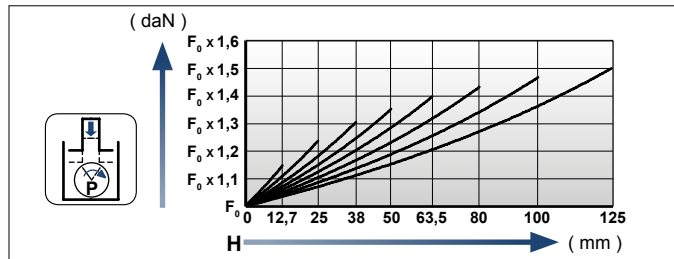
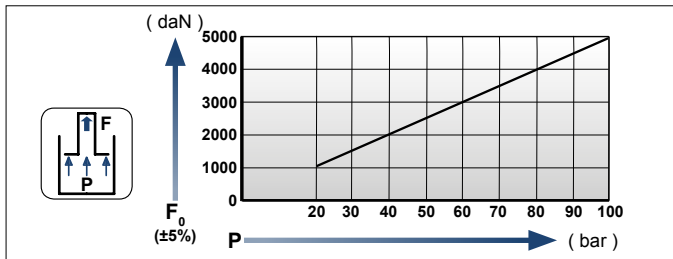
**K = 0,214 x working stroke (mm)**

When ordering please specify the real working stroke and the desired time of delay.



NC.061.10.05000.100

H Hub / Stroke	L ±0,25	LG	Kraft / Force (100 bar)	
			Anfang / Initial [daN]	Ende / Final [daN]
012,7	180,4	167,7	5025	Druckanstiegsfaktor (siehe Diagramm unten) / Pressure rising factor (see diagram below)
025	205	180	5025	
038	231	193	5025	
050	255	205	5025	
063,5	282	218,5	5025	
080	315	235	5025	
100	355	255	5025	
125	405	280	5025	



Flansche für / Flanges for **NC.061.10.05000**

<p>4x Ø17,5 138 Ø220 27</p> <p><b>NC.88.00.150.0114</b></p>	<p>4x Ø17,5 162 138 27</p> <p><b>NC.88.00.150.0134</b></p> <p><b>VDI</b></p>
<p>25 17 15 4x Ø18 4x Ø11 190 138 70,7 4x Ø26 4x Ø17,5</p> <p><b>NC.88.00.150.0221</b></p>	<p>25 17 15 4x Ø11 4x Ø18 190 138 70,7 4x Ø26 4x Ø17,5 M20</p> <p><b>NC.88.00.150.0276</b></p>
<p>190 165 4x Ø17,5 145 120 60 12</p> <p><b>NC.88.00.150.0305</b></p>	<p>4x Ø17,5 190 138 24 12</p> <p><b>NC.88.00.150.0320</b></p> <p><b>VDI</b></p>
<p>2x Ø13,5 260 200 230 135 30 200 100 20</p> <p><b>NC.88.00.150.0402</b></p>	<p>200 175 30 2x Ø20 2x Ø13,5 170 80</p> <p><b>NC.88.00.150.0467</b></p> <p><b>VDI</b></p>

NC.061.10.07500

Technische Daten:

Medium: N<sub>2</sub>  
 P<sub>max.</sub> (20 °C): 105 bar  
 P<sub>min.</sub> (20 °C): 20 bar  
 Arbeitstemperatur: 0 - 80 °C  
 Max. Kolbengeschw.: 0,5 m/s

Specifications:

Pressure medium: N<sub>2</sub>  
 P<sub>max.</sub> (20 °C): 105 bar  
 P<sub>min.</sub> (20 °C): 20 bar  
 Operating temperature: 0 - 80 °C  
 Max. piston rod speed: 0,5 m/s

Gasdruckfedern mit verzögertem Rückhub. Die Verzögerungszeit ist abhängig vom benötigten Arbeitshub. Die Berechnung der maximalen Verzögerungszeit (K) erfolgt nach der Formel:

**K = 0,289 x Arbeitshub in (mm)**

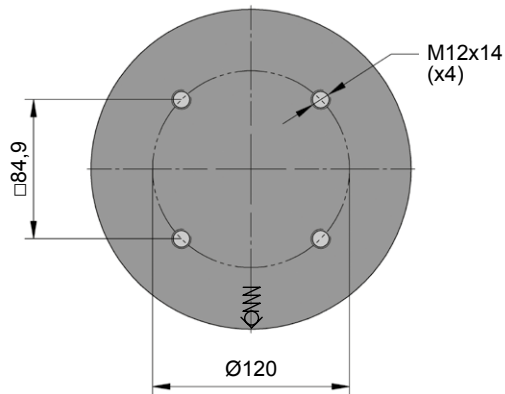
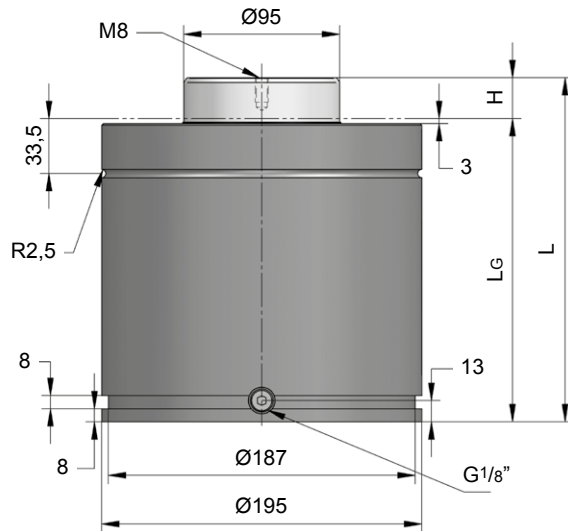
Verzögerungszeit bei Bestellung bitte angeben.

Gas springs with delayed return stroke, depending in part on the working stroke.

The maximum time for the return-stroke (K) is calculated by:

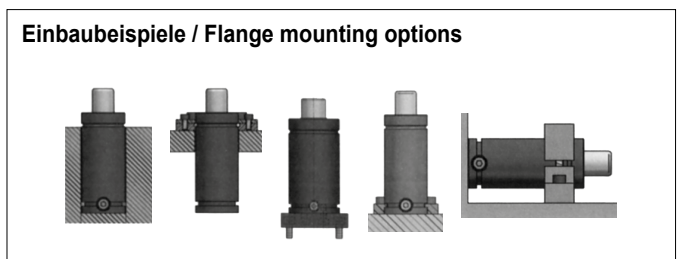
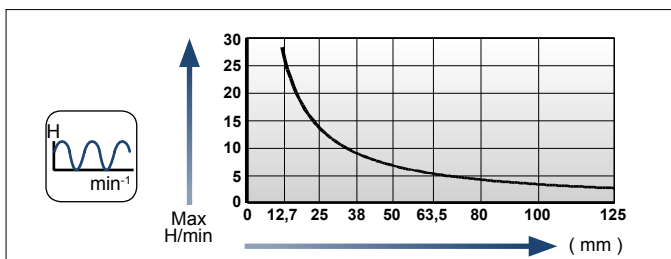
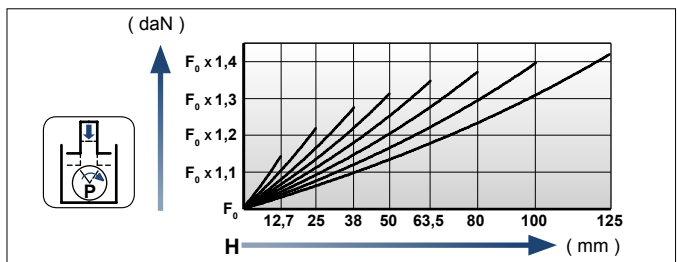
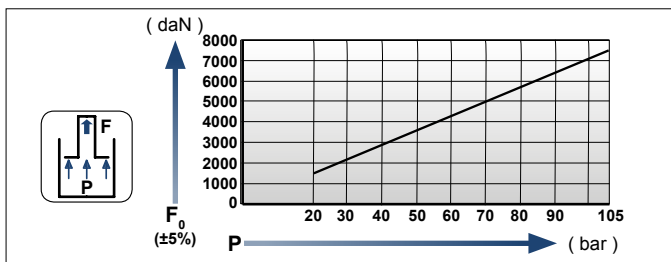
**K = 0,289 x working stroke (mm)**

When ordering please specify the real working stroke and the desired time of delay.



NC.061.10.07500.125

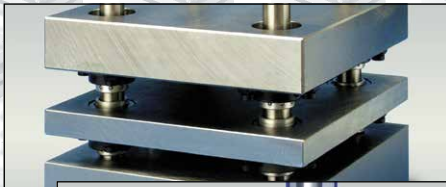
H Hub / Stroke	L ±0,25	LG	Kraft / Force (105 bar)	
			Anfang / Initial [daN]	Ende / Final [daN]
012,7	185,4	172,7	7440	Druckanstiegsfaktor (siehe Diagramm unten) / Pressure rising factor (see diagram below)
025	210	185	7440	
038	236	198	7440	
050	260	210	7440	
063,5	287	223,5	7440	
080	320	240	7440	
100	360	260	7440	
125	410	285	7440	



Flansche für / Flanges for **NC.061.10.07500**

<p>4x Ø17,5 □170 Ø290 27</p> <p><b>NC.88.00.195.0114</b></p>	<p>4x Ø17,5 □210 □170 27</p> <p><b>NC.88.00.195.0134</b></p>
<p>25 17 15 4x Ø20 4x Ø13,5 4x Ø26 4x Ø17,5 □210 □170 □84,9</p> <p><b>NC.88.00.195.0221</b></p>	<p>25 17 13 4x Ø13,5 4x Ø20 4x Ø26 4x Ø17,5 M20 □210 □170 □84,9</p> <p><b>NC.88.00.195.0276</b></p>
<p>210 185 4x Ø17,5 190 165 80 13</p> <p><b>NC.88.00.195.0305</b></p>	<p>4x Ø17,5 □210 □170 24 13</p> <p><b>NC.88.00.195.0320</b></p>
<p>2x Ø13,5 310 280 250 160 30 20 125 250</p> <p><b>NC.88.00.195.0402</b></p>	

# [lieferprogramm] [productrange]



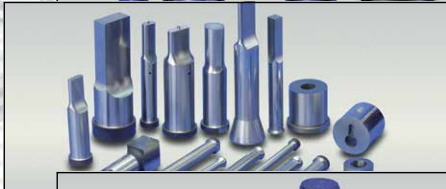
**[säulengestelle]**  
in Standard- und Sonder-  
Abmessungen ab 125 x 125 mm  
bis 3.000 x 6.000 mm

**[diesets]**  
in standard and custom sizes  
between 125 x 125 mm up to  
3.000 x 6.000 mm



**[führungssysteme]**  
in den verschiedensten  
Ausführungen

**[guidingsystems]**  
available in various designs



**[schneidelemente]**  
mit unterschiedlichsten  
Schneidgeometrien

**[cuttingelements]**  
with countless cutting-tip  
geometries



**[technische Hilfsmittel]**  
umfangreiche Auswahl von  
Schrauben bis zu kleinen  
Schiebern

**[general die components]**  
huge selection ranging from  
screws to small cam units



**[federelemente]**  
umfassendes Programm an ISO-,  
Elastomer- und ähnlichen Federn

**[springs]**  
extensive program of ISO-,  
elastomer- and similar springs



**[nitrocyll Gasdruckfedern]**  
umfangreiches Programm für  
unterschiedliche Anwendungen

**[nitrocyll Gas Springs]**  
large program for all commonly  
used applications



**[hyson Stickstoff Systeme]**  
große Auswahl aus dem Programm  
eines der Weltmarktführer

**[hyson Nitrogen Systems]**  
huge program from one of the  
world market leaders



**[misati Greifersysteme]**  
Umfangreiches Programm an Misati  
Spann- und Transfer-elementen,  
u.a. für Transferpressen

**[misati Fastening Clamps]**  
Extensive line of Misati holding /  
clamping components for  
transfer-press - automation

**Märkische Stanz-Partner Normalien GmbH**  
Jüngerstrasse 17 • D-58515 Lüdenscheid

Tel.: +49 (0) 23 51 / 6 61 07-0 • Fax: +49 (0) 23 51 / 6 61 07-77 • © MSPN [09.2014]  
e-mail: mail@maerkische-stanz-partner.de • www.maerkische-stanz-partner.de

Es gelten unsere allgemeinen Verkaufs- und Lieferbedingungen, die wir Ihnen auf Nachfrage gerne zusenden.  
Our general terms and conditions, which we gladly provide / send on your request, apply at all times.