



MSP **GN** **GM** **BH**

Märkische Stanz-Partner







[führungssysteme]



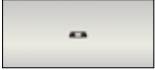




[guidingsystems]

[FS]

	Führungselemente, M-Line	Guidingelements, M-Line	Best.-Nr. Order no.	Seite Page
	<u>Führungsbuchsen mit Bund, Kugelführung, M-Line, kurzer Bund</u>	<u>Leader pin bushings, with collar, ball bearing, M-Line, short headed</u>	FS 357	FS.5
	<u>Führungsbuchsen mit Bund, Kugelführung, M-Line, langer Bund</u>	<u>Leader pin bushings, with collar, ball bearing, M-Line, long headed</u>	FS 353 FS 358	FS.5
	<u>Führungsbuchsen mit Bund, Stahl/Bronze, M-Line, kurzer Bund</u>	<u>Leader pin bushings, with collar, steel/bronze, M-Line, short headed</u>	FS 331	FS.4
	<u>Führungsbuchsen mit Bund, Stahl/Bronze, M-Line, langer Bund</u>	<u>Leader pin bushings, with collar, steel/bronze, M-Line, long headed</u>	FS 351 FS 355	FS.4
	<u>Führungsbuchsen mit Bund, Stahlführung, M-Line, kurzer Bund RM-beschichtet</u>	<u>Leader pin bushings, with collar, steel, M-Line, short headed RM-coated</u>	FS 330 RM	FS.3
	<u>Führungsbuchsen mit Bund, Stahlführung, M-Line, langer Bund RM-beschichtet</u>	<u>Leader pin bushings, with collar, steel, M-Line, long headed RM-coated</u>	FS 340 RM FS 350 RM	FS.3
	<u>Führungssäulen, zylindrisch, zum Einpressen, M-Line</u>	<u>Leader pins, cylindrical, for press fitting, M-Line</u>	FS 320	FS.1
	<u>Haltescheiben für Bundsäulen- befestigung</u>	<u>Holding disks</u>	FS 398	FS.7
	<u>Haltestücke</u>	<u>Holding clamps</u>	FS 395 / A - C	FS.7
	<u>Kugelkäfige aus Messing, M-Line</u>	<u>Ball cages, brass, M-Line</u>	FS 325	FS.6
	<u>Schnellwechsel-Führungssäulen mit Bund, M-Line</u>	<u>Quick change leader pins with collar, M-Line</u>	FS 319	FS.2

	Führungssäulen	Leader pins	Best.-Nr. Order no.	Seite Page
	<u>Führungssäulen für Großwerkzeuge nach DIN 9833</u>	<u>Leader pins for large dies, DIN 9833</u>	FS 410 FS 412	FS.10 FS.11
	<u>Führungssäulen, zylindrisch, zum Einpressen, nach DIN 9825</u>	<u>Leader pins, cylindrical, for press fitting, DIN 9825</u>	FS 420	FS.8
	<u>Schnellwechsel-Führungssäulen mit Bund</u>	<u>Quick change leader pins with collar</u>	FS 419	FS.9

	Führungsbuchsen	Leader pin bushings	Best.-Nr. Order no.	Seite Page
	<u>Führungsbuchsen mit Bund, Bronze beschichtet, kurzer Bund</u>	<u>Leader pin bushings, with collar, bronze plated, short headed</u>	FS 631 FS 632	FS.15 FS.16
	<u>Führungsbuchsen mit Bund, Bronze beschichtet, langer Bund</u>	<u>Leader pin bushings, with collar, bronze plated, long headed</u>	FS 641, FS 651 FS 655	FS.15 FS.16
	<u>Führungsbuchsen mit Bund, Gleitschicht Sintermetall, kurzer Bund</u>	<u>Leader pin bushings, with collar, sinter-metal plated, short headed</u>	FS 731 FS 732	FS.13 FS.14
	<u>Führungsbuchsen mit Bund, Gleitschicht Sintermetall, langer Bund</u>	<u>Leader pin bushings, with collar, sinter-metal plated, long headed</u>	FS 741, FS 751 FS 755	FS.13 FS.14
	<u>Führungsbuchsen mit Bund, Kugelführung</u>	<u>Leader pin bushings, with collar, for ball bearing application</u>	FS 457, FS 458 FS 453	FS.17
	<u>Führungsbuchsen mit Bund, Stahlführung, kurzer Bund RM-beschichtet</u>	<u>Leader pin bushings, with collar, steel, short headed RM-coated</u>	FS 430 RM FS 439 RM	FS.12
	<u>Führungsbuchsen mit Bund, Stahlführung, langer Bund RM-beschichtet</u>	<u>Leader pin bushings, with collar, steel, long headed RM-coated</u>	FS 440 RM FS 450 RM	FS.12
	<u>Führungsbuchsen mit Festschmierstoff</u>	<u>Leader pin bushings with self lubricating graphite plugs</u>	FS 462	FS.26
	<u>Führungsbuchsen mit Festschmierstoff NAAMS</u>	<u>Leader pin bushings with self lubricating graphite plugs, NAAMS</u>	FS 461	FS.25
	<u>Führungsbuchsen mit Festschmierstoff nach DIN 9834 / ISO 9448</u>	<u>Leader pin bushings with self lubricating graphite plugs, DIN 9834 / ISO 9448</u>	FS 460	FS.23

	Kugelkäfige und Befestigungselemente	Ball cages and mounting elements	Best.-Nr. Order no.	Seite Page
	<u>Abgehängte Kugelkäfige</u>	<u>Ball cages with circlip</u>	FS 424	FS.19 FS.20
	<u>Befestigungselemente RA</u>	<u>Mounting elements RA</u>	FS 424 / RA	FS.22
	<u>Befestigungselemente SI</u>	<u>Mounting elements SI</u>	FS 424 / SI	FS.21
	<u>Befestigungselemente TR</u>	<u>Mounting elements TR</u>	FS 424 / TR	FS.21
	<u>Befestigungselemente VI</u>	<u>Mounting elements VI</u>	FS 424 / VI	FS.22
	<u>Kugelkäfige aus Messing</u>	<u>Ball cages, brass</u>	FS 425	FS.18

[FS]

[FS]

	Gleitplatten	Wear plates	Best.-Nr. Order no.	Seite Page
	<u>Führungsglaschen, Stahl mit Festschmierstoff</u>	<u>Guide brackets, steel with self lubricating graphite plugs</u>	FS 509	FS.38
	<u>Gleitleisten VDI 3357 Bronze mit Festschmierstoff</u>	<u>Wear strips VDI 3357 with self lubricating graphite plugs</u>	FS 506	FS.35
	<u>Gleitplatten, Bronze mit Festschmierstoff, 5 mm dick</u>	<u>Wear plates, bronze with self lubricating graphite plugs, 5 mm thick</u>	FS 505	FS.34
	<u>Gleitplatten, Bronze mit Festschmierstoff, 10 mm dick</u>	<u>Wear plates, bronze with self lubricating graphite plugs, 10 mm thick</u>	FS 503 FS 504	FS.32 FS.33
	<u>Gleitplatten VDI 3357 Bronze mit Festschmierstoff, 12 mm dick</u>	<u>Wear plates VDI 3357 with self lubricating graphite plugs, 12 mm thick</u>	FS 502	FS.31
	<u>Gleitplatten VDI 3357 Bronze mit Festschmierstoff, 20 mm dick</u>	<u>Wear plates VDI 3357 with self lubricating graphite plugs, 20 mm thick</u>	FS 500	FS.29
	<u>Gleitplatten VDI 3357, Stahl, 20 mm dick</u>	<u>Wear plates VDI 3357, steel, 20 mm thick</u>	FS 501	FS.30
	<u>Prismenführungen, VDI 3357, Bronze mit Festschmierstoff</u>	<u>„V“ drivers, VDI 3357, bronze with self lubricating graphite plugs</u>	FS 526	FS.42
	<u>Prismenführungen, VDI 3357, Stahl</u>	<u>„V“ drivers, VDI 3357, steel</u>	FS 524	FS.41
	<u>Überlaufkeile, VDI 3357, Bronze mit Festschmierstoff</u>	<u>Cam dwells, VDI 3357, bronze with self lubricating graphite plugs</u>	FS 507	FS.36
	<u>Überlaufkeile, VDI 3357, Stahl</u>	<u>Cam dwells, VDI 3357, steel</u>	FS 508	FS.37
	<u>Winkelleisten, Bronze mit Festschmierstoff</u>	<u>„L“ shaped wear plates, bronze with self lubricating graphite plugs</u>	FS 510	FS.39
	<u>Winkelleisten, VDI 3357, Bronze mit Festschmierstoff</u>	<u>„L“ shaped wear plates, VDI 3357, bronze with self lubricating graphite plugs</u>	FS 511	FS.40

	Zubehör Bereich Führungssysteme	Elements product line „guiding systems“	Best.-Nr. Order no.	Seite Page
	<u>Haltescheiben für Bundsäulen- befestigung</u>	<u>Holding disks</u>	FS 958	FS.28
	<u>Haltestücke für Führungsbuchsen mit Festschmierstoff n.DIN 9834 / ISO 9448</u>	<u>Holding clamps for bronze leader pin bushings with selflubricating graphite plugs, DIN 9834 / ISO 9448</u>	FS 460 HS	FS.24
	<u>Haltestücke für Säulen- und Buchsenbefestigung</u>	<u>Holding clamps for holding leader pins and -bushings</u>	FS 955	FS.27

FS 320

Mat.: 1.7131 / 61 - 63 HRC

Mat.: 1.7131 / 61 - 63 HRC

FS 320 / 25 x 200



D	L																	
	100	112	125	140	160	180	200	224	250	280	315	355	400	450	500	600	700	800
19-20	•	•	•	•	•	•	•	•	•									
24-25			•	•	•	•	•	•	•	•	•	•	•	•	•			
30-32			•	•	•	•	•	•	•	•	•	•	•	•	•			
38-40					•	•	•	•	•	•	•	•	•	•	•			
48-50							•	•	•	•	•	•	•	•	•			
60-63								•	•	•	•	•	•	•	•			
80										•	•	•	•	•	•	•	•	•

[FS]

FS 319

Mat.: 1.7131 / 61 - 63 HRC

Mat.: 1.7131 / 61 - 63 HRC

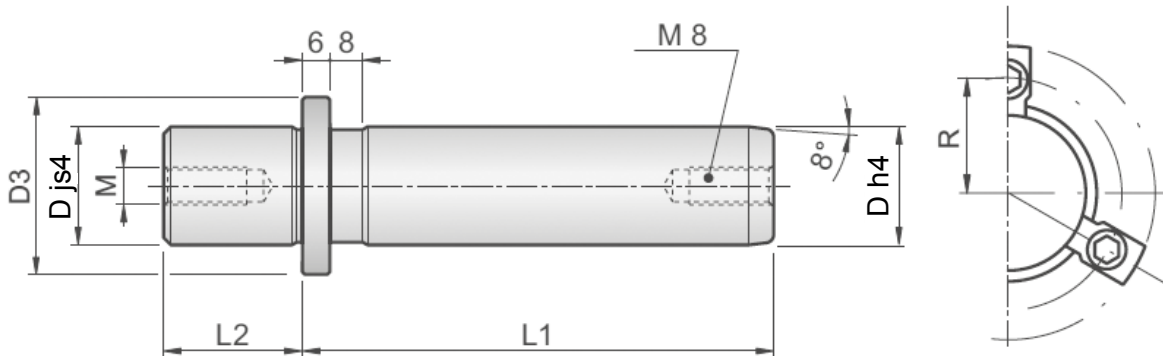
FS 319 / 25 x 160

Lieferumfang:

- 3 Halteklammern mit Schrauben
- alternativ, wenn angegeben:
- 1 Haltescheibe FS 398 mit Schraube

Included:

- 3 holding clamps with screws
- alternatively, if specified:
- 1 mount disk FS 398 with screw



D	D3	M	R	L2
19-20	25	M8	18,0	23
24-25	32	M8	21,5	30
30-32	40	M8	25,5	37
38-40	50	M8	30,5	37
48-50	63	M8	37,0	47
60-63	80	M8	45,5	47
80	95	M12	53,0	60

D	L1												
	100	112	125	140	160	180	200	224	250	280	315	355	400
19-20	•	•	•	•	•	•	•						
24-25	•	•	•	•	•	•	•	•	•				
30-32		•	•	•	•	•	•	•	•	•	•		
38-40			•	•	•	•	•	•	•	•	•	•	
48-50				•	•	•	•	•	•	•	•	•	•
60-63					•	•	•	•	•	•	•	•	•
80							•	•	•	•	•	•	•



Führungsbuchsen mit Bund, RM-beschichtet, M-Line

Leader pin bushings with collar, RM plated, M-Line



FÜHRUNGSSYSTEME / GUIDINGSYSTEMS

mit langem Bund/long-headed style

FS 340 ... RM

FS 350 ... RM



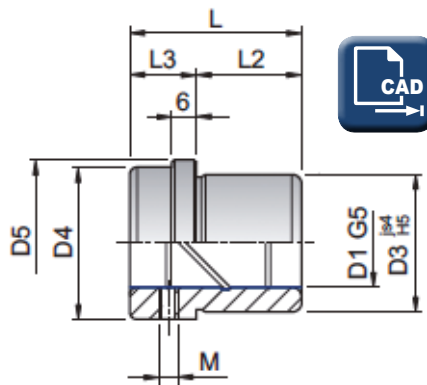
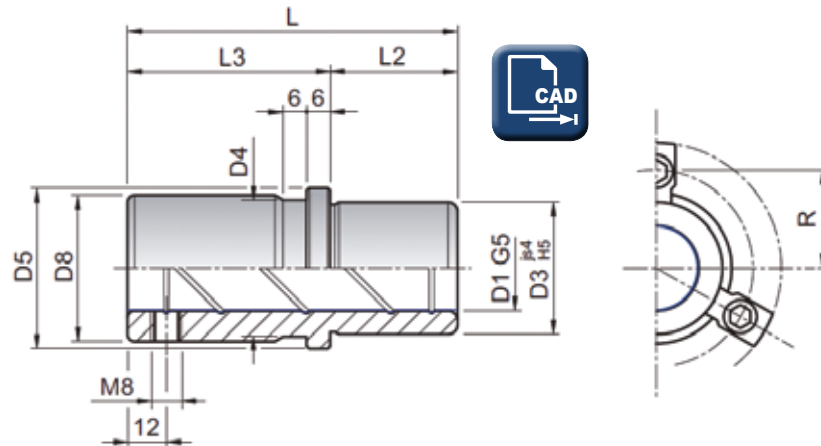
Mat.: 1.7131 / 61 - 63 HRC
RM-beschichtet (selbstschmierend)

Lieferumfang:
• 3 Halteklammern mit Schrauben

Mat.: 1.7131 / 61 - 63 HRC
RM-coated (self lubricating)

Included:
• 3 holding clamps with screws

FS 340 / 25 x 59 / RM



mit kurzem Bund/short-headed style

FS 330 ... RM



D1	D3	D4	D5	D8	Artikelnummer Article number	R	L	L2	L3
19-20	32	32	40	-	FS 330 ... RM	26	35	23	12
19-20	32	32	40	39	FS 340 ... RM	26	43	23	20
19-20	32	32	40	39	FS 350 ... RM	26	59	23	36
24-25	40	40	48	-	FS 330 ... RM	30	35	23	12
24-25	40	40	48	46	FS 340 ... RM	30	59	23	36
24-25	40	40	48	46	FS 350 ... RM	30	79	23	56
30-32	48	48	56	-	FS 330 ... RM	33,5	42	30	12
30-32	48	48	56	53	FS 340 ... RM	33,5	75	30	45
30-32	48	48	56	53	FS 350 ... RM	33,5	93	30	63
38-40	58	58	66	-	FS 330 ... RM	38,5	52	37	15
38-40	58	58	66	63	FS 340 ... RM	38,5	82	37	45
38-40	58	58	66	63	FS 350 ... RM	38,5	108	37	71
48-50	70	70	80	-	FS 330 ... RM	45,5	65	47	18
48-50	70	70	80	77	FS 340 ... RM	45,5	97	47	50
48-50	70	70	80	77	FS 350 ... RM	45,5	127	47	80
60-63	85	85	95	-	FS 330 ... RM	53	80	60	20
60-63	85	85	95	92	FS 340 ... RM	53	116	60	56
60-63	85	85	95	92	FS 350 ... RM	53	150	60	90



mit langem Bund/long-headed style

FS 351
FS 355

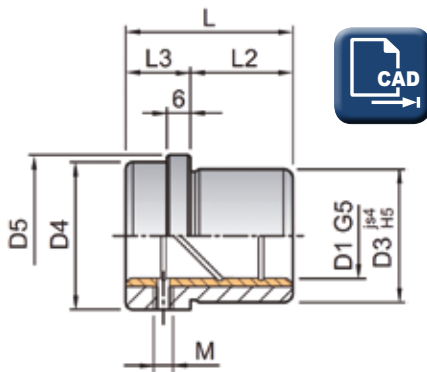
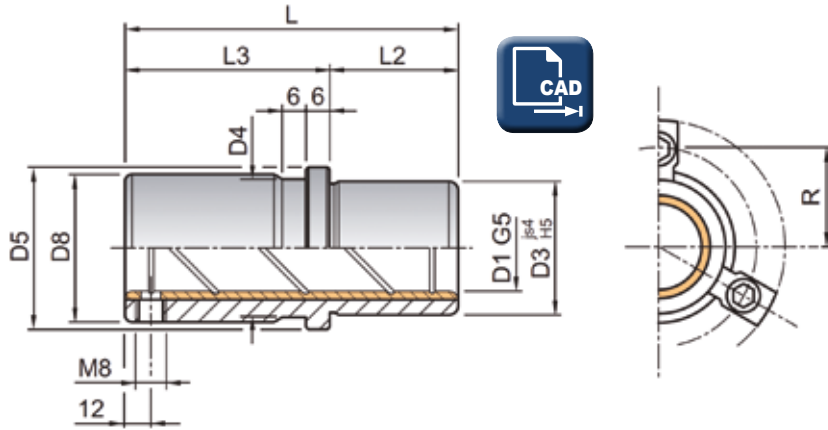
Mat.: 1.7131 + Bronze
Härte: 61 - 63 HRC

Lieferumfang:
• 3 Halteklammern mit Schrauben

Mat.: 1.7131 + bronze
Hardness: 61 - 63 HRC

Included:
• 3 holding clamps with screws

FS 331 / 25 x 35



Führungsbuchsen können auch
RM-beschichtet werden /
Leader pin bushings can be
delivered RM-coated.

mit kurzem Bund/short-headed style

FS 331



D1	D3	D4	D5	D8	Artikelnummer Article number	R	L	L2	L3
19-20	32	32	40	-	FS 331	26	35	23	12
19-20	32	32	40	39	FS 351	26	43	23	20
19-20	32	32	40	39	FS 355	26	59	23	36
24-25	40	40	48	-	FS 331	30	35	23	12
24-25	40	40	48	46	FS 351	30	59	23	36
24-25	40	40	48	46	FS 355	30	79	23	56
30-32	48	48	56	-	FS 331	33,5	42	30	12
30-32	48	48	56	53	FS 351	33,5	75	30	45
30-32	48	48	56	53	FS 355	33,5	93	30	63
38-40	58	58	66	-	FS 331	38,5	52	37	15
38-40	58	58	66	63	FS 351	38,5	82	37	45
38-40	58	58	66	63	FS 355	38,5	108	37	71
48-50	70	70	80	-	FS 331	45,5	65	47	18
48-50	70	70	80	77	FS 351	45,5	97	47	50
48-50	70	70	80	77	FS 355	45,5	127	47	80
60-63	85	85	95	-	FS 331	53	80	60	20
60-63	85	85	95	92	FS 351	53	116	60	56
60-63	85	85	95	92	FS 355	53	150	60	90



mit langem Bund/long-headed style

FS 358
FS 353

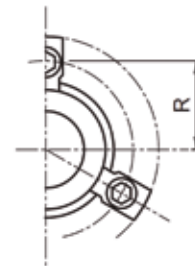
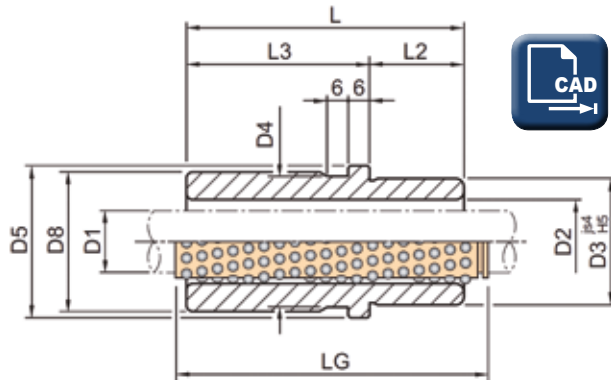
Mat.: 1.7131 / 61 - 63 HRC

Lieferumfang:
• 3 Halteklammern mit Schrauben

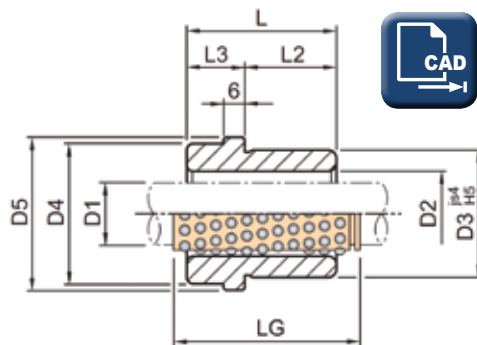
Mat.: 1.7131 / 61 - 63 HRC

Included:
• 3 holding clamps with screws

 **FS 358 / 25 x 59**



Führungsbuchsen können auch
RM-beschichtet werden /
Leader pin bushings can be
delivered RM-coated.



mit kurzem Bund/short-headed style

FS 357



D1	D2	D3	D4	D5	D8	Artikelnummer Article number	R	L	L2	L3	Vorschlag Proposal LG
19-20	25-26	32	32	40	-	FS 357	26	35	23	12	45
19-20	25-26	32	32	40	39	FS 358	26	43	23	20	56
19-20	25-26	32	32	40	39	FS 353	26	59	23	36	71
24-25	30-31	40	40	48	-	FS 357	30	35	23	12	45
24-25	30-31	40	40	48	46	FS 358	30	59	23	36	71
24-25	30-31	40	40	48	46	FS 353	30	79	23	56	95
30-32	38-40	48	48	56	-	FS 357	33,5	42	30	12	56
30-32	38-40	48	48	56	53	FS 358	33,5	75	30	45	95
30-32	38-40	48	48	56	53	FS 353	33,5	93	30	63	120
38-40	46-48	58	58	66	-	FS 357	38,5	52	37	15	63
38-40	46-48	58	58	66	63	FS 358	38,5	82	37	45	105
38-40	46-48	58	58	66	63	FS 353	38,5	108	37	71	120
48-50	56-58	70	70	80	-	FS 357	45,5	65	47	18	80
48-50	56-58	70	70	80	77	FS 358	45,5	97	47	50	120
48-50	56-58	70	70	80	77	FS 353	45,5	127	47	80	140
60-63	68-71	85	85	95	-	FS 357	53	80	60	20	95
60-63	68-71	85	85	95	92	FS 358	53	116	60	56	140
60-63	68-71	85	85	95	92	FS 353	53	150	60	90	160
80	92	105	105	118	-	FS 357	64,5	80	60	20	120
80	92	105	105	118	115	FS 358	64,5	120	60	60	140
80	92	105	105	118	115	FS 353	64,5	150	60	90	160



[FS]

FS 325

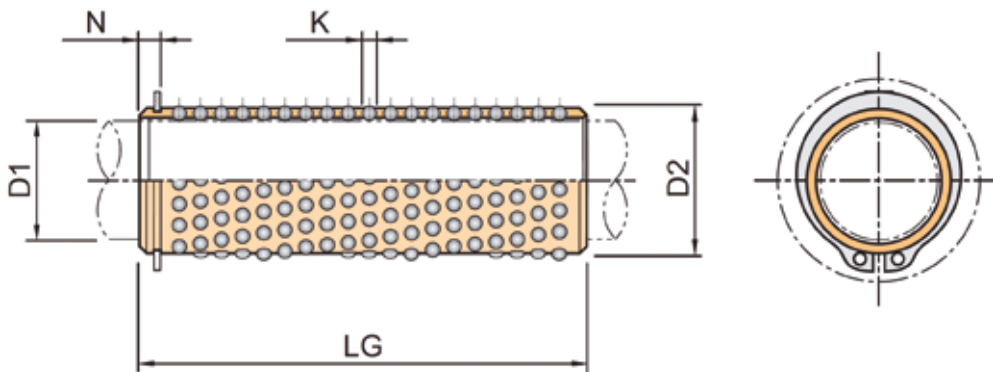
Mat.: Messing
Stahlkugeln: Güteklasse AAA

Mat.: Brass
Steel balls, grade AAA

FS 325 / 25 x 71

Sicherungsring im Lieferumfang
enthalten.

Safety ring included



D1	LG															D2	K	N
	40	45	50	56	63	71	80	95	105	120	140	160	180	200	240			
19		•		•		•	•	•								25	3	2,9
20		•		•		•	•	•								26	3	2,9
24	•	•		•		•	•	•		•						30	3	3,2
25	•	•		•		•	•	•		•						31	3	3,2
30	•	•	•	•		•	•	•	•	•	•	•				38	4	3,95
32	•	•	•	•		•	•	•	•	•	•	•				40	4	3,95
38		•	•	•	•		•	•	•	•	•	•	•	•	•	46	4	3,95
40		•	•	•	•		•	•	•	•	•	•	•	•	•	48	4	3,95
48			•		•		•	•	•	•	•	•	•	•	•	56	4	4,25
50			•		•		•	•	•	•	•	•	•	•	•	58	4	4,25
60								•	•	•	•	•	•	•	•	68	4	4,75
63								•	•	•	•	•	•	•	•	71	4	4,75
80										•	•	•	•	•	•	92	6	6,15



FS 395 / A - C

FS 395 / A für Ø 19-20, 24-25

FS 395 / B für Ø 19-20, 24-25, 30-32, 38-40, 48-50, 60-63, 80

FS 395 / C für Ø 30-32, 38-40, 48-50, 60-63, 80

FS 395 / A for Ø 19-20, 24-25

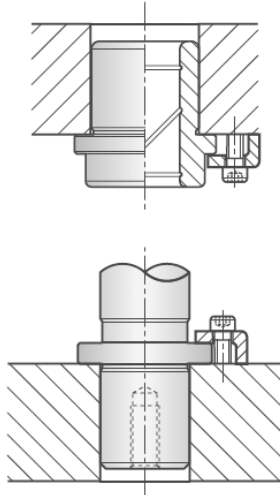
FS 395 / B for Ø 19-20, 24-25, 30-32, 38-40, 48-50, 60-63, 80

FS 395 / C for Ø 30-32, 38-40, 48-50, 60-63, 80

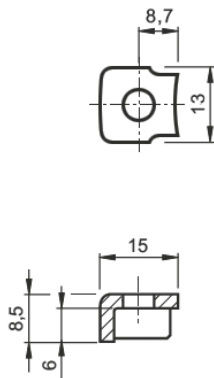
Haltestücke werden mit Schrauben geliefert.

Holding clamps include screws.

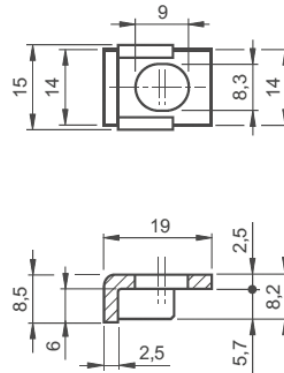
FS 395 / A



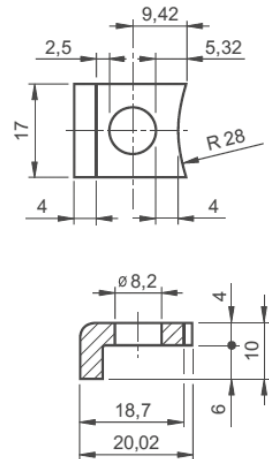
FS 395 / A



FS 395 / B



FS 395 / C

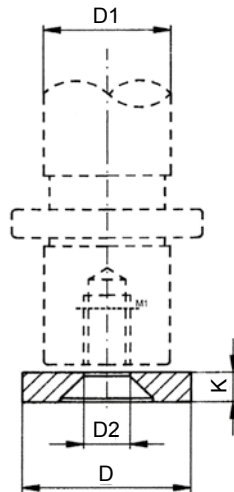


FS 398

Mat.: C 40, brüniert
Scheibe wird mit Schraube befestigt

Mat.: C 40, gunmetal-finished
Mount disk with screw.

FS 398 / 1



Ausführung Style	D1	D	K	D2
1	19-20	25	6	8,5
2	24-25	32	6	8,5
3	30-32	40	6	8,5
4	38-40	50	6	8,5
5	48-50	60	6	8,5
6	60-63	70	6	8,5
7	80	93	12	12,5

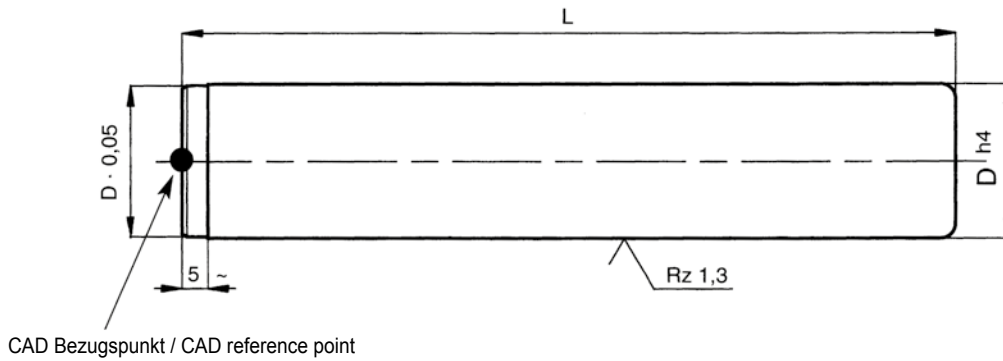


FS 420

Mat.: 1.5732 / 61 - 63 HRC

Mat.: 1.5732 / 61 - 63 HRC

FS 420 / 24 x 200



D	L																				Aufnahmebohrung Mounting hole			
	120	130	140	150	160	170	180	190	200	210	220	230	240	250	260	270	280	300	320	350	360	400	R7	
18-19	•	•	•	•	•	•	•	•	•															-0,020 -0,041
24-25			•	•	•	•	•	•	•	•	•	•	•	•	•	•	•	•						-0,020 -0,041
30-32			•	•	•	•	•	•	•	•	•	•	•	•	•	•	•	•						-0,025 -0,050
40-42						•	•	•	•	•	•	•	•	•	•	•	•	•	•	•		•		-0,025 -0,050
50-52							•	•	•	•	•	•	•	•	•	•	•	•	•	•		•		-0,030 -0,060
63									•		•		•		•		•	•	•		•	•		-0,030 -0,060
80																	•	•	•		•	•		-0,032 -0,062



FS 419

Mat.: 1.5732 / 61 - 63 HRC

Mat.: 1.5732 / 61 - 63 HRC

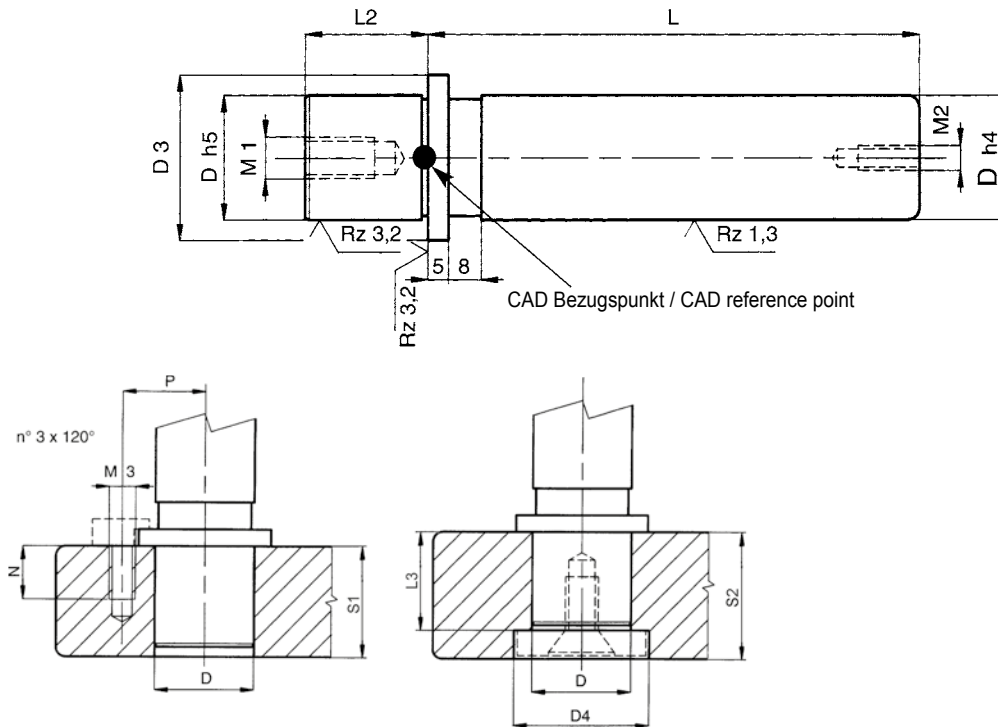
FS 419 / 25 x 160

Lieferumfang:

- bei Haltestückverschraubung mit 3 Halteklammern
- bei Scheibenbefestigung mit Haltescheibe

Included:

- if fixed with clamps: 3 clamps
- if fixed with disk: 1 disk



D	D3	D4	L2	L3	M1	M2	M3	N	P	S1min	S2min
18	25	27	20	21	M8	M6	M6	12	16	23	28
19	25	27	20	21	M8	M6	M6	12	16	23	28
24	32	34	25	26	M10	M6	M6	12	19,5	28	33
25	32	34	25	26	M10	M6	M6	12	19,5	28	33
30	40	41	30	31	M10	M6	M8	16	25	33	38
32	40	41	30	31	M10	M6	M8	16	25	33	38
40	50	52	35	36	M12	M8	M8	16	30	38	48
42	50	52	35	36	M12	M8	M8	16	30	38	48
50	62	64	45	46	M12	M8	M8	16	36	48	58
52	62	64	45	46	M12	M8	M8	16	36	48	58
63	73	75	49	50	M12	M10	M8	16	41,5	53	63
80	93	95	59	60	M12	M10	M8	16	51,5	63	73

D	L																		Aufnahmebohrung Mounting hole JS6
	100	110	120	130	140	150	160	170	180	200	220	240	260	280	300	320	360	400	
18-19	•	•	•	•	•	•	•												±0,006
24-25	•	•	•	•	•	•	•	•	•										±0,006
30-32			•	•	•	•	•	•	•	•	•								±0,006
40-42				•	•	•	•	•	•	•	•	•	•	•	•	•			±0,006
50-52						•	•	•	•	•	•	•	•	•	•	•	•	•	±0,006
63								•	•	•	•	•	•	•	•	•			±0,010
80										•	•	•	•	•	•	•	•	•	±0,010



FS 410

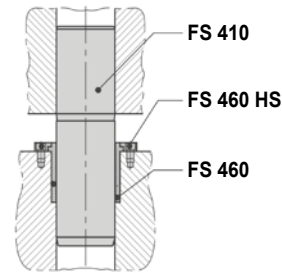
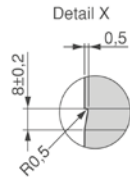
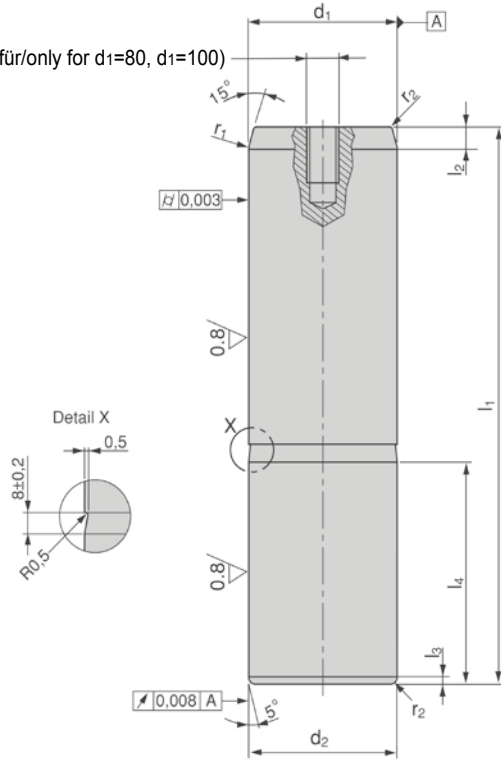
Mat.: Stahl
Oberflächenhärte: 60 - 64 HRC
Einhärtungstiefe: 1,5 + 1 mm

Mat.: steel
Surface hardness: 60 - 64 HRC
Hardening depth: 1,5 + 1 mm

FS 410 / 50 x 200



M12 (nur für/only for d1=80, d1=100)



d1	l1												l2	l3	l4	d2	r1	r2	
	f6	125	140	160	180	200	224	250	280	315	355	400							450
25	•	•	•	•	•	•								8	4	40	25	3	2
32		•	•	•	•	•	•							8	4	45	32	3	2
40		•	•	•	•	•	•	•						8	4	56	40	3	2
50			•	•	•	•	•	•	•	•				10	4	70	50	5	2,5
63				•	•	•	•	•	•	•	•			10	4	80	63	6	2,5
80					•	•	•	•	•	•	•	•		10	4	100	80	8	3
100						•	•	•	•	•	•	•		10	4	125	100	10	3

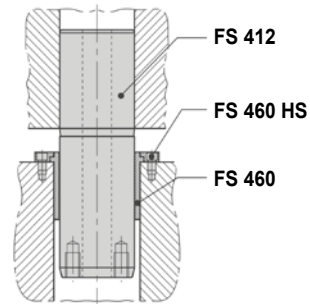
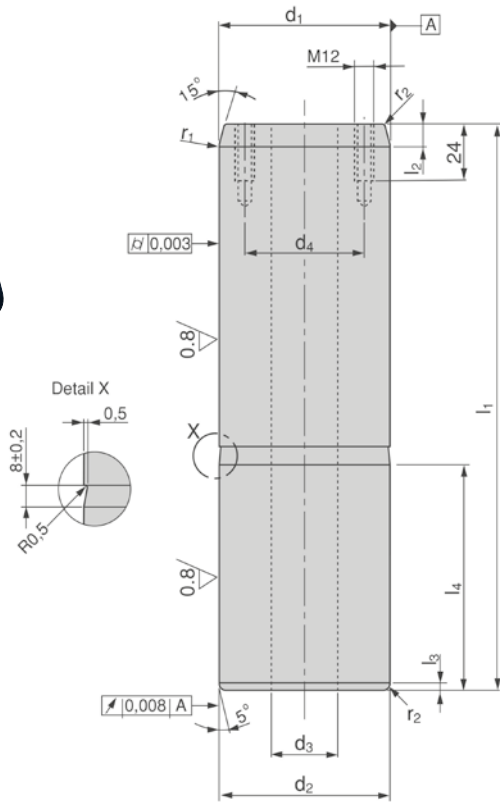


FS 412

Mat.: Stahl
Oberflächenhärte: 60 - 64 HRC
Einhärtungstiefe: 1,5 + 1 mm

Mat.: steel
Surface hardness: 60 - 64 HRC
Hardening depth: 1,5 + 1 mm

 FS 412 / 50 x 200



d1	l1										l2	l3	l4	d2	d3	d4	r1	r2
f6	200	224	250	280	315	355	400	450	500	560	+0,8	+0,8	+0,8	r6	±2	+0,8		
80	•	•	•	•	•	•	•	•			10	4	100	80	40	58	8	3
100		•	•	•	•	•	•	•			10	4	125	100	50	72	10	3
125					•	•	•	•	•		12	4	140	125	65	90	12	4
160							•	•	•	•	12	5	180	160	95	132	18	4

[FS]

mit langem Bund/long-headed style

FS 440 ... RM
FS 450 ... RM



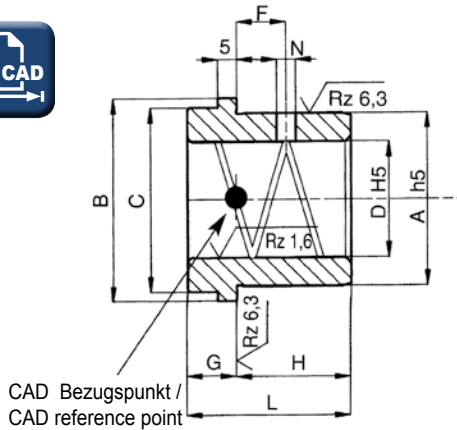
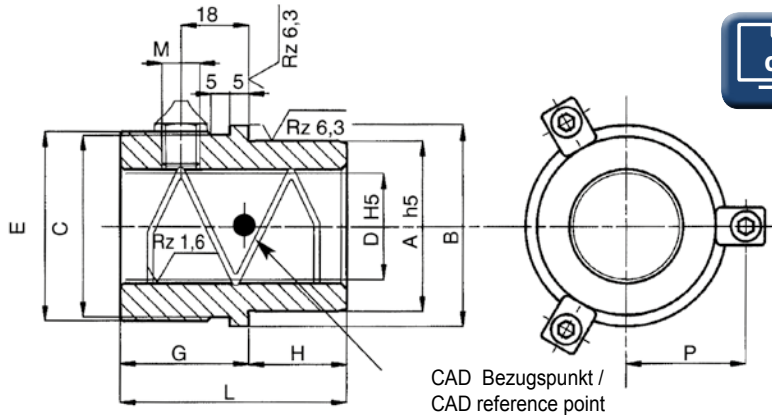
Mat.: 1.6757 / 61 - 63 HRC
RM-beschichtet (selbstschmierend)

Lieferumfang:
• 3 Halteklammern mit Schrauben

Mat.: 1.6757 / 61 - 63 HRC
RM-coated (self lubricating)

Included:
• 3 holding clamps with screws

FS 450 / 40 x 90 / RM



mit kurzem Bund/short-headed style

FS 430 ... RM
FS 439 ... RM



D	A	B	C	Artikelnummer Article number	E	F	G	H	L	M	N	P	Aufnahmebohrung Mounting hole H6
18-19	28	34	29	FS 430 ... RM	-	8	13	18	31	-	5	20,5	28 ^{+0,013}
18-19	28	34	29	FS 439 ... RM	-	8	13	37	50	-	5	20,5	28 ^{+0,013}
18-19	28	34	29	FS 440 ... RM	31	-	32	18	50	M6	-	20,5	28 ^{+0,013}
18-19	28	34	29	FS 450 ... RM	31	-	33	27	60	M6	-	20,5	28 ^{+0,013}
24-25	38	44	39	FS 430 ... RM	-	9	13	23	36	-	5	25,5	38 ^{+0,016}
24-25	38	44	39	FS 439 ... RM	-	12	13	42	55	-	5	25,5	38 ^{+0,016}
24-25	38	44	39	FS 440 ... RM	41	-	32	23	55	M10 x 1	-	25,5	38 ^{+0,016}
24-25	38	44	39	FS 450 ... RM	41	-	38	32	70	M10 x 1	-	25,5	38 ^{+0,016}
30-32	45	53	48	FS 430 ... RM	-	11	13	30	43	-	5	31,5	45 ^{+0,016}
30-32	45	53	48	FS 439 ... RM	-	19	13	47	60	-	5	31,5	45 ^{+0,016}
30-32	45	53	48	FS 440 ... RM	50	-	34	26	60	M10 x 1	-	31,5	45 ^{+0,016}
30-32	45	53	48	FS 450 ... RM	50	-	43	37	80	M10 x 1	-	31,5	45 ^{+0,016}
40-42	54	63	58	FS 430 ... RM	-	11	13	38	51	-	8	36,5	54 ^{+0,019}
40-42	54	63	58	FS 439 ... RM	-	19	13	54	67	-	8	36,5	54 ^{+0,019}
40-42	54	63	58	FS 440 ... RM	60	-	37	30	67	M10 x 1	-	36,5	54 ^{+0,019}
40-42	54	63	58	FS 450 ... RM	60	-	43	47	90	M10 x 1	-	36,5	54 ^{+0,019}
50-52	65	79	74	FS 430 ... RM	-	14	13	48	61	-	8	44,5	65 ^{+0,019}
50-52	65	79	74	FS 439 ... RM	-	19	13	62	75	-	8	44,5	65 ^{+0,019}
50-52	65	79	74	FS 440 ... RM	76	-	40	35	75	M10 x 1	-	44,5	65 ^{+0,019}
50-52	65	79	74	FS 450 ... RM	76	-	43	57	100	M10 x 1	-	44,5	65 ^{+0,019}



mit langem Bund/long-headed style

FS 741
FS 751
FS 755

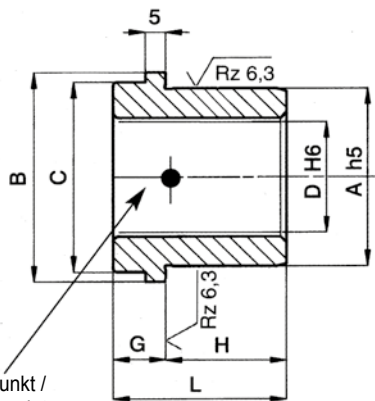
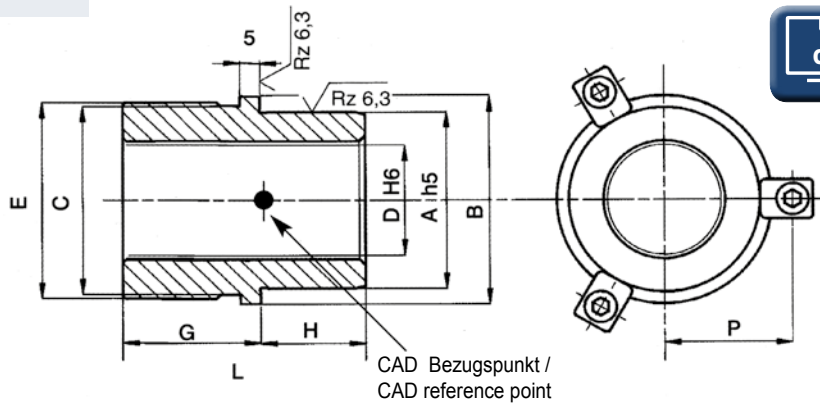
Mat.: Stahl 61 - 63 HRC
Sinter: 40 - 50 HRC

Lieferumfang:
• 3 Halteklammern mit Schrauben

Mat.: Steel 61 - 63 HRC
Sinter: 40 - 50 HRC

Included:
• 3 holding clamps with screws

FS 751 / 30 x 90



mit kurzem Bund/short-headed style

FS 731
FS 732



D	A	B	C	Artikelnummer Article number	E	G	H	L	P	Aufnahmebohrung Mounting hole H6
18-19	28	34	29	FS 731	-	13	18	31	20,5	28+0,013
18-19	28	34	29	FS 732	-	13	37	50	20,5	28+0,013
18-19	28	34	29	FS 741	31	32	18	50	20,5	28+0,013
18-19	28	34	29	FS 751	31	43	27	70	20,5	28+0,013
18-19	28	34	29	FS 755	31	52	18	70	20,5	28+0,013
24-25	38	44	39	FS 731	-	13	23	36	25,5	38+0,016
24-25	38	44	39	FS 732	-	13	42	55	25,5	38+0,016
24-25	38	44	39	FS 741	41	32	23	55	25,5	38+0,016
24-25	38	44	39	FS 751	41	48	32	80	25,5	38+0,016
24-25	38	44	39	FS 755	41	57	23	80	25,5	38+0,016
30-32	45	53	48	FS 731	-	13	30	43	31,5	45+0,016
30-32	45	53	48	FS 732	-	13	47	60	31,5	45+0,016
30-32	45	53	48	FS 741	50	34	26	60	31,5	45+0,016
30-32	45	53	48	FS 751	50	53	37	90	31,5	45+0,016
30-32	45	53	48	FS 755	50	64	26	90	31,5	45+0,016
40-42	54	63	58	FS 731	-	13	38	51	36,5	54+0,019
40-42	54	63	58	FS 732	-	13	54	67	36,5	54+0,019
40-42	54	63	58	FS 741	60	37	30	67	36,5	54+0,019
40-42	54	63	58	FS 751	60	53	47	100	36,5	54+0,019
40-42	54	63	58	FS 755	60	70	30	100	36,5	54+0,019
50-52	65	79	74	FS 731	-	13	48	61	44,5	65+0,019
50-52	65	79	74	FS 732	-	13	62	75	44,5	65+0,019
50-52	65	79	74	FS 741	76	40	35	75	44,5	65+0,019
50-52	65	79	74	FS 751	76	53	57	110	44,5	65+0,019
50-52	65	79	74	FS 755	76	75	35	110	44,5	65+0,019



mit langem Bund/long-headed style

FS 741
FS 751
FS 755

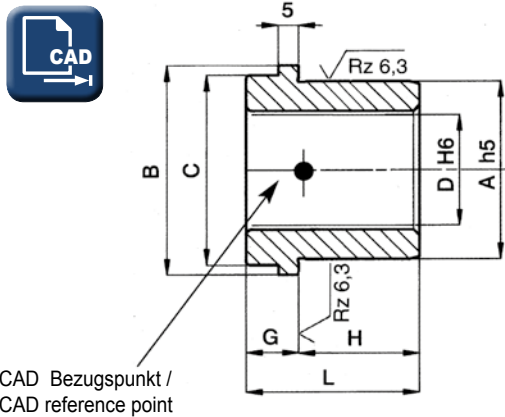
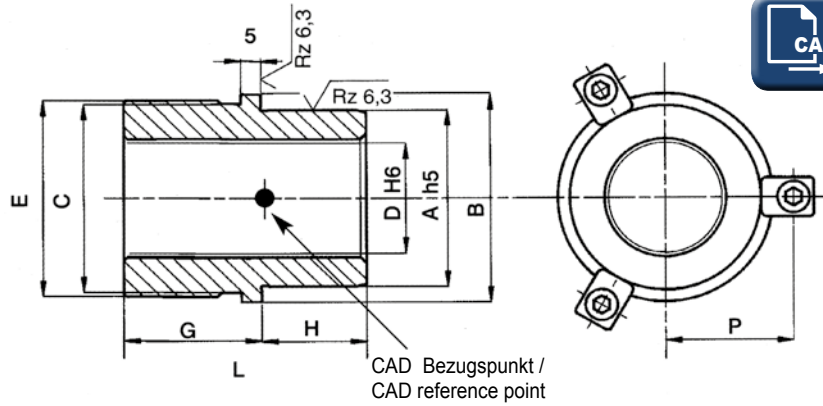
Mat.: Stahl 61 - 63 HRC
Sinter: 40 - 50 HRC

Lieferumfang:
• 3 Halteklammern mit Schrauben

Mat.: Steel 61 - 63 HRC
Sinter: 40 - 50 HRC

Included:
• 3 holding clamps with screws

FS 751 / 63 x 130



mit kurzem Bund/short-headed style

FS 731
FS 732

D	A	B	C	Artikelnummer Article number	E	G	H	L	P	Aufnahmebohrung Mounting hole H6
63	81	92	87	FS 731	–	13	61	74	51	81+0,022
63	81	92	87	FS 732	–	13	77	90	51	81+0,022
63	81	92	87	FS 741	89	42	48	90	51	81+0,022
63	81	92	87	FS 751	89	63	67	130	51	81+0,022
63	81	92	87	FS 755	89	82	48	130	51	81+0,022
80	100	111	106	FS 731	–	13	78	91	60,5	100+0,022
80	100	111	106	FS 741	108	52	48	100	60,5	100+0,022
80	100	111	106	FS 751	108	73	77	150	60,5	100+0,022
80	100	111	106	FS 755	108	102	48	150	60,5	100+0,022



Führungsbuchsen mit Bund, Bronze beschichtet

Leader pin bushings with collar, bronze plated



FÜHRUNGSSYSTEME / GUIDINGSYSTEMS

mit langem Bund/long-headed style

FS 641
FS 651
FS 655

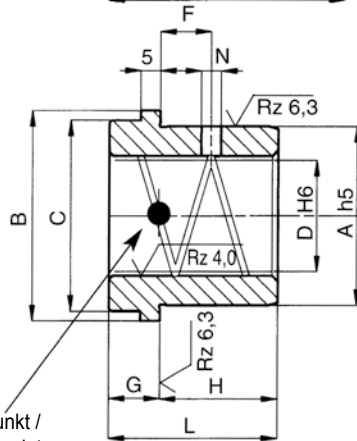
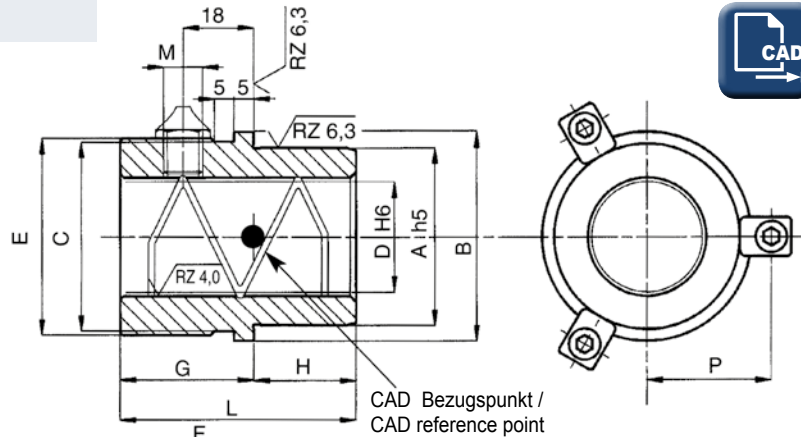
Mat.: 1.6757 / 61 - 63 HRC
Bronze: 40 - 45 HRC

Lieferumfang:
• 3 Halteklammern mit Schrauben

Mat.: 1.6757 / 61 - 63 HRC
Bronze: 40 - 45 HRC

Included:
• 3 holding clamps with screws

FS 651 / 30 x 90



mit kurzem Bund/short-headed style

FS 631
FS 632

CAD Bezugspunkt /
CAD reference point



D	A	B	C	Artikelnummer Article number	E	F	G	H	L	M	N	P	Aufnahmebohrung Mounting hole H6
18-19	28	34	29	FS 631	-	8	13	18	31	-	5	20,5	28+0,013
18-19	28	34	29	FS 632	-	8	13	37	50	-	5	20,5	28+0,013
18-19	28	34	29	FS 641	31	-	32	18	50	M6	-	20,5	28+0,013
18-19	28	34	29	FS 651	31	-	43	27	70	M6	-	20,5	28+0,013
18-19	28	34	29	FS 655	31	-	52	18	70	M6	-	20,5	28+0,013
24-25	38	44	39	FS 631	-	12	13	23	36	-	5	25,5	38+0,016
24-25	38	44	39	FS 632	-	12	13	42	55	-	5	25,5	38+0,016
24-25	38	44	39	FS 641	41	-	32	23	55	M10 x 1	-	25,5	38+0,016
24-25	38	44	39	FS 651	41	-	48	32	80	M10 x 1	-	25,5	38+0,016
24-25	38	44	39	FS 655	41	-	57	23	80	M10 x 1	-	25,5	38+0,016
30-32	45	53	48	FS 631	-	16	13	30	43	-	5	31,5	45+0,016
30-32	45	53	48	FS 632	-	16	13	47	60	-	5	31,5	45+0,016
30-32	45	53	48	FS 641	50	-	34	26	60	M10 x 1	-	31,5	45+0,016
30-32	45	53	48	FS 651	50	-	53	37	90	M10 x 1	-	31,5	45+0,016
30-32	45	53	48	FS 655	50	-	64	26	90	M10 x 1	-	31,5	45+0,016
40-42	54	63	58	FS 631	-	19	13	38	51	-	8	36,5	54+0,019
40-42	54	63	58	FS 632	-	19	13	54	67	-	8	36,5	54+0,019
40-42	54	63	58	FS 641	60	-	37	30	67	M10 x 1	-	36,5	54+0,019
40-42	54	63	58	FS 651	60	-	53	47	100	M10 x 1	-	36,5	54+0,019
40-42	54	63	58	FS 655	60	-	70	30	100	M10 x 1	-	36,5	54+0,019
50-52	65	79	74	FS 631	-	19	13	48	61	-	8	44,5	65+0,019
50-52	65	79	74	FS 632	-	19	13	62	75	-	8	44,5	65+0,019
50-52	65	79	74	FS 641	76	-	40	35	75	M10 x 1	-	44,5	65+0,019
50-52	65	79	74	FS 651	76	-	53	57	110	M10 x 1	-	44,5	65+0,019
50-52	65	79	74	FS 655	76	-	75	35	110	M10 x 1	-	44,5	65+0,019



[FS]

mit langem Bund/long-headed style

FS 641

FS 651

FS 655

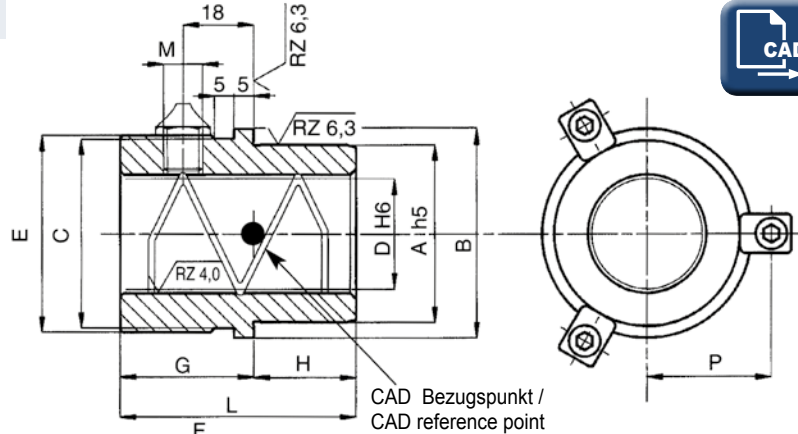
Mat.: 1.6757 / 61 - 63 HRC
Bronze: 40 - 45 HRC

Lieferumfang:
• 3 Halteklammern mit Schrauben

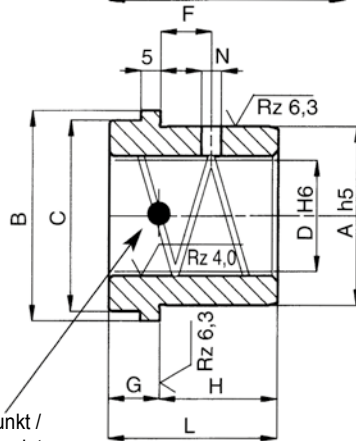
Mat.: 1.6757 / 61 - 63 HRC
Bronze: 40 - 45 HRC

Included:
• 3 holding clamps with screws

FS 651 / 63 x 130



CAD Bezugspunkt /
CAD reference point



CAD Bezugspunkt /
CAD reference point

mit kurzem Bund/short-headed style

FS 631

FS 632



D	A	B	C	Artikelnummer Article number	E	F	G	H	L	M	N	P	Aufnahmebohrung Mounting hole H6
63	81	92	87	FS 631	-	19	13	61	74	-	8	51	81 ^{+0,022}
63	81	92	87	FS 632	-	19	13	77	90	-	8	51	81 ^{+0,022}
63	81	92	87	FS 641	89	-	42	48	90	M10 x 1	-	51	81 ^{+0,022}
63	81	92	87	FS 651	89	-	63	67	130	M10 x 1	-	51	81 ^{+0,022}
63	81	92	87	FS 655	89	-	82	48	130	M10 x 1	-	51	81 ^{+0,022}
80	100	111	106	FS 631	-	19	13	78	91	-	8	60,5	100 ^{+0,022}
80	100	111	106	FS 641	108	-	52	48	100	-	8	60,5	100 ^{+0,022}
80	100	111	106	FS 651	108	-	73	77	150	M10 x 1	-	60,5	100 ^{+0,022}
80	100	111	106	FS 655	108	-	102	48	150	M10 x 1	-	60,5	100 ^{+0,022}



FS 457
FS 458
FS 453

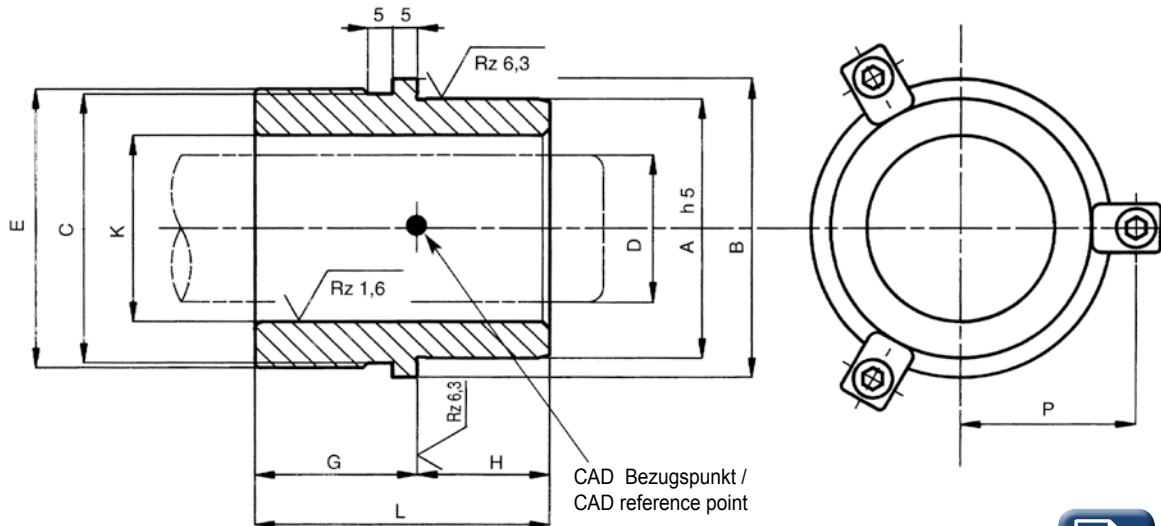
Mat.: 1.6757 / 61 - 63 HRC

Mat.: 1.6757 / 61 - 63 HRC

FS 453 / 30 x 90

Lieferumfang:
• 3 Halteklammern mit Schrauben

Included:
• 3 holding clamps with screws



D	K	A	B	C	Artikelnummer Article number	E	G	H	L	P	Aufnahmebohrung Mounting hole H6
18-19	24-25	34	40	34	FS 457	–	13	18	31	23,5	34 ^{+0,013}
18-19	24-25	34	40	34	FS 458	36	32	18	50	23,5	34 ^{+0,013}
18-19	24-25	34	40	34	FS 453	36	43	27	70	23,5	34 ^{+0,013}
24-25	30-31	44	50	44	FS 457	–	13	22	35	28,5	44 ^{+0,016}
24-25	30-31	44	50	44	FS 458	46	33	22	55	28,5	44 ^{+0,016}
24-25	30-31	44	50	44	FS 453	46	48	32	80	28,5	44 ^{+0,016}
30-32	38-40	53	61	55	FS 457	–	13	27	40	35,5	53 ^{+0,016}
30-32	38-40	53	61	55	FS 458	57	33	27	60	35,5	53 ^{+0,016}
30-32	38-40	53	61	55	FS 453	57	53	37	90	35,5	53 ^{+0,016}
40-42	48-50	62	71	65	FS 457	–	13	32	45	40,5	62 ^{+0,019}
40-42	48-50	62	71	65	FS 458	67	40	27	67	40,5	62 ^{+0,019}
40-42	48-50	62	71	65	FS 453	67	53	47	100	40,5	62 ^{+0,019}
50-52	58-60	73	87	81	FS 457	–	13	37	50	48,5	73 ^{+0,019}
50-52	58-60	73	87	81	FS 458	83	43	32	75	48,5	73 ^{+0,019}
50-52	58-60	73	87	81	FS 453	83	53	57	110	48,5	73 ^{+0,019}

ØD = 63 und 80 auf Anfrage / ØD = 63 and 80 on request

[FS]

FS 425

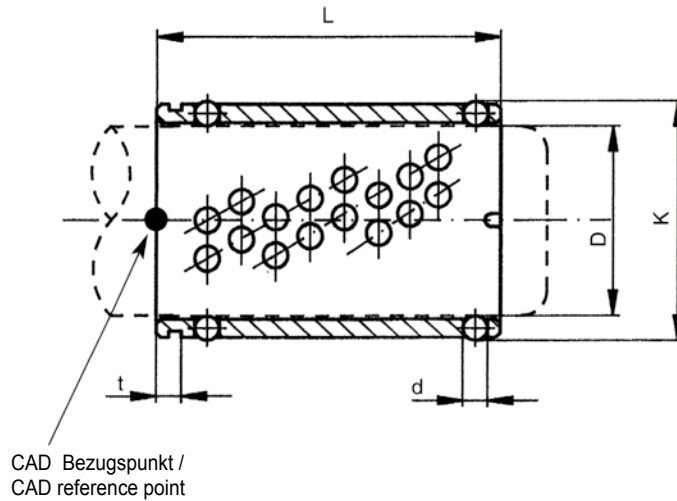
Mat.: Messing
Stahlkugeln: Güteklasse AAA

Mat.: Brass
Steel balls, grade AAA

FS 425 / 25 x 90

Sicherungsring im Lieferumfang
enthalten.

Safety ring included



D	K	d	t	L	Anzahl Kugeln Number of balls
18	24	3	2,9	45	144
				56	176
				71	224
19	25	3	2,9	80	272
				45	171
24	30	3	3,6	71	285
				90	361
25	31	3	3,6	56	160
30	38	4	4,8	75	228
				95	300
				105	340
32	40	4	4,8	63	230
				80	299
40	48	4	4,8	120	460
42	50	4	4,8	80	336
				95	405
50	58	4	5,5	140	616
52	60	4	5,5		

ØD = 63 und 80 auf Anfrage / ØD = 63 and 80 on request



FS 424

Mat.: Aluminium
Stahlkugeln: Güteklasse AAA

Mat.: Aluminium
Steel balls, grade AAA

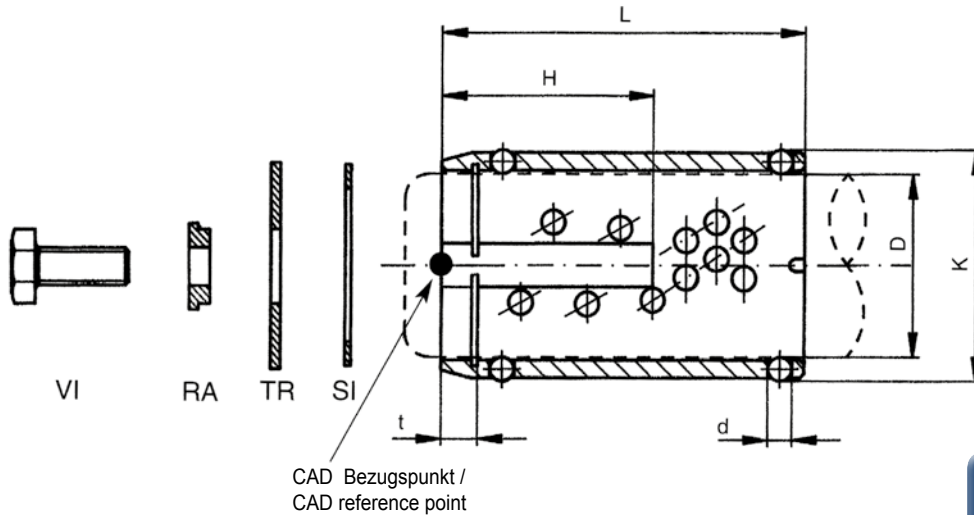
FS 424 / 32 x 105

Jeder Kugelkäfig wird mit Befestigungselementen (siehe Seite FS.20/21) geliefert.

Each ball cage supplied with mounting elements (please see page FS.20/21).

Kugelkäfige vorzugsweise für den Einbau im Unterteil.

Ball cages, preferably for mounting in the lower half of the die.



D	K	d	t	H	L	Anzahl Kugeln Number of balls
18	24	3	4	24	44	66
18	24	3	4	36	60	93
18	24	3	4	44	80	141
19	25	3	4	24	44	66
19	25	3	4	36	60	93
19	25	3	4	44	80	141
24	30	3	4	32	52	100
24	30	3	4	40	72	149
24	30	3	4	48	92	198
25	31	3	4	32	52	100
25	31	3	4	40	72	149
25	31	3	4	48	92	198
30	38	4	5	35	60	112
30	38	4	5	45	75	145
30	38	4	5	55	105	204
32	40	4	5	35	60	112
32	40	4	5	45	75	145
32	40	4	5	55	105	204



FS 424

Mat.: Aluminium
Stahlkugeln: Güteklasse AAA

Mat.: Aluminium
Steel balls, grade AAA

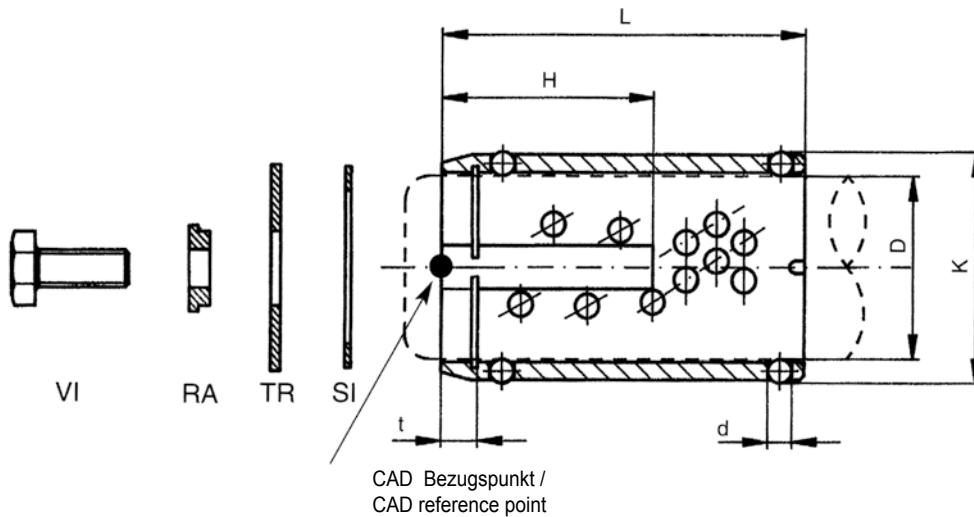
FS 424 / 52 x 105

Jeder Kugelkäfig wird mit Befestigungselementen (siehe Seite FS.20/21) geliefert.

Each ball cage supplied with mounting elements (please see page FS.20/21).

Kugelkäfige vorzugsweise für den Einbau im Unterteil.


Ball cages, preferably for mounting in the lower half of the die.

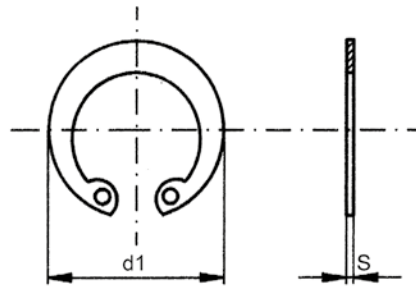


D	K	d	t	H	L	Anzahl Kugeln Number of balls
40	48	4	5	40	70	159
40	48	4	5	50	85	198
40	48	4	5	75	120	288
42	50	4	5	40	70	159
42	50	4	5	50	85	198
42	50	4	5	75	120	288
50	58	4	5	45	90	245
50	58	4	5	55	105	293
50	58	4	5	80	130	363
52	60	4	5	45	90	245
52	60	4	5	55	105	293
52	60	4	5	80	130	363



FS 424 / SI

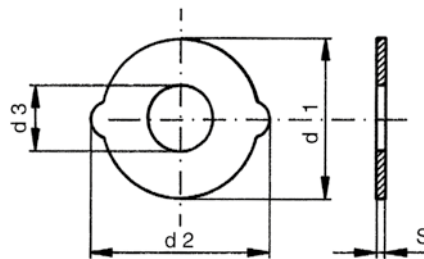
 FS 424 / SI 1



Größe Size	D FS 424	d1	S
SI 1	18	19	1
SI 2	19	20	1
SI 3	24	25	1,2
SI 4	25	26	1,2
SI 5	30	31	1,2
SI 6	32	33	1,2
SI 7	40	41	1,75
SI 8	42	43	1,75
SI 9	50	51	2
SI 10	52	53	2

FS 424 / TR

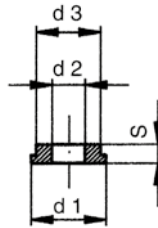
 FS 424 / TR 1



Größe Size	D FS 424	d1	d2	d3	S
TR 1	18	17,5	20,8	12	1,5
TR 2	19	18,5	21,8	12	1,5
TR 3	24	23,5	26,8	12	1,5
TR 4	25	24,5	27,8	12	1,5
TR 5	30	29,5	34,2	12	1,5
TR 6	32	31,5	36,2	12	1,5
TR 7	40	39,5	44,2	15	2
TR 8	42	41,5	46,2	15	2
TR 9	50	49,5	54,2	15	2
TR 10	52	51,5	56,5	15	2

FS 424 / RA

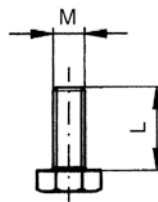
FS 424 / RA 1



Größe Size	D FS 424	d1	d2	d3	S
RA 1	18	14	6,3	11,8	3,5
RA 1	19	14	6,3	11,8	3,5
RA 1	24	14	6,3	11,8	3,5
RA 1	25	14	6,3	11,8	3,5
RA 1	30	14	6,3	11,8	3,5
RA 1	32	14	6,3	11,8	3,5
RA 2	40	18	8,3	14,7	4,5
RA 2	42	18	8,3	14,7	4,5
RA 2	50	18	8,3	14,7	4,5
RA 2	52	18	8,3	14,7	4,5

FS 424 / VI

FS 424 / VI 1



Größe Size	D FS 424	M	L
VI 1	18	M6	15
VI 1	19	M6	15
VI 1	24	M6	15
VI 1	25	M6	15
VI 1	30	M6	15
VI 1	32	M6	15
VI 2	40	M8	18
VI 2	42	M8	18
VI 2	50	M8	18
VI 2	52	M8	18



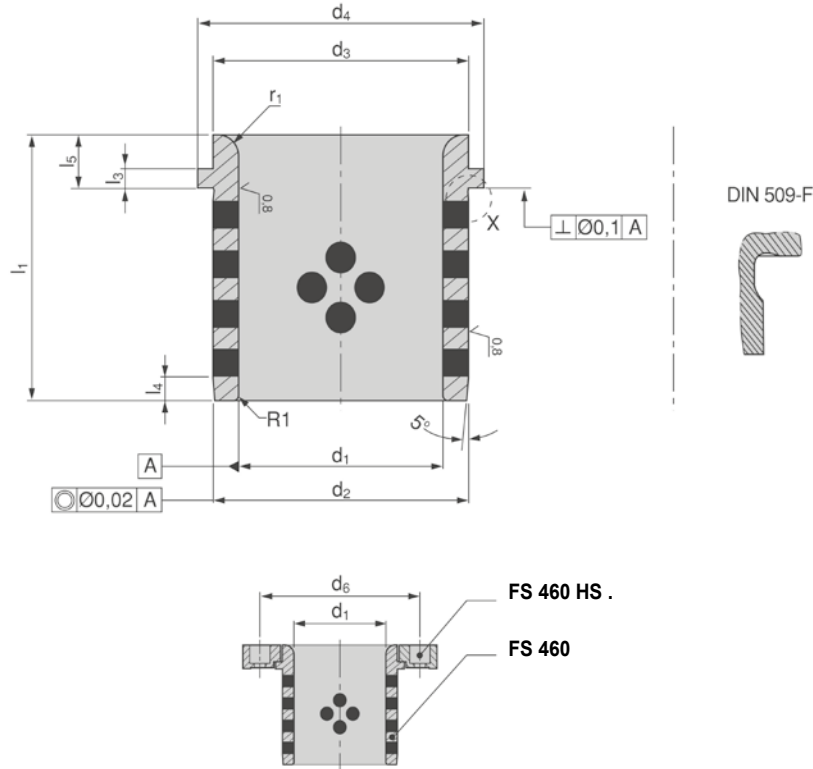
FS 460

mit Bund
Mat.: Bronze-Graphit

with collar
Mat.: Bronze-graphite

 **FS 460 / 40**

Haltestücke bitte gesondert bestellen! Holding clamps need to be ordered separately!



d1	d2	d3	d4	d6	l1	l3	l4	l5	r1	Haltestück Typ Holding clamps type
H7	h6	-0,25	-0,8	±0,3	-0,5/-1	±0,1	±1	-0,5		
25	32	32	40	58	40	6,3	3	10	3	FS 460 HS 1
32	40	40	50	66	50	6,3	4	12	3	FS 460 HS 1
40	50	50	63	79	63	6,3	5	15	3	FS 460 HS 1
50	63	63	71	89	71	6,3	6,3	17	5	FS 460 HS 1
63	80	80	90	123	80	10	8	19	6	FS 460 HS 2
80	100	100	112	143	100	10	10	22	8	FS 460 HS 2
100	125	125	140	168	125	10	12,5	21	10	FS 460 HS 2
125	160	160	180	203	160	10	16	30	12	FS 460 HS 2
160	200	200	220	243	200	10	16	32	18	FS 460 HS 2

FS 460 HS .

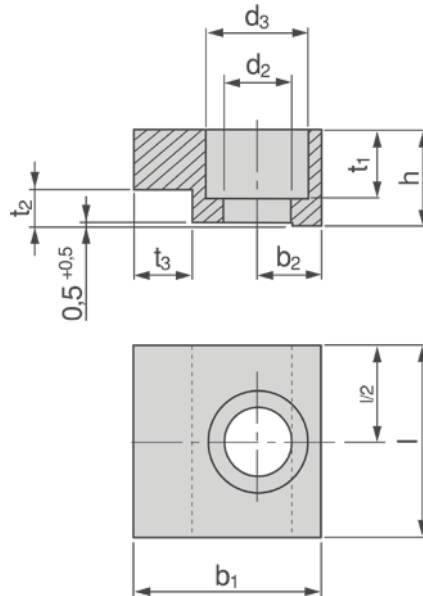
für Führungsbuchse FS 460
nach DIN 9834 / ISO 9448

for leader pin bushings FS 460
DIN 9834 / ISO 9448

FS 460 HS 1

Mat.: CK45

Mat.: CK45



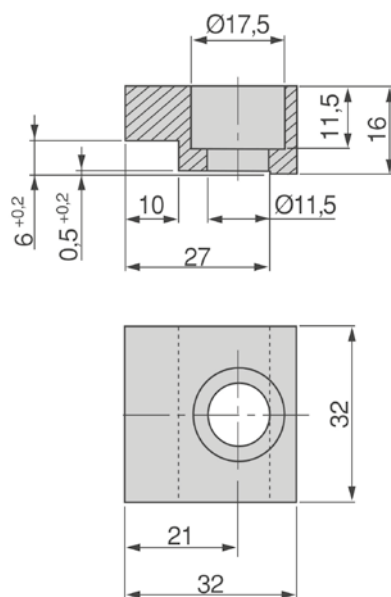
Typ Type	b1	b2	d2 +0,2	d3 +0,2	h	l -0,3	t1	t2	t3	Ø Buchse Ø Bushing	Schraube Screw
HS 1	20	7,5	7	11	10	20	7	6,3	5	25-50	M6x16
HS 2	32	11,0	11,5	17,5	16	32	11,5	10	10	63-160	M10x20

FS 460 HS 3

Mat.: CK45

Mat.: CK45

FS 460 HS 3



[FS]

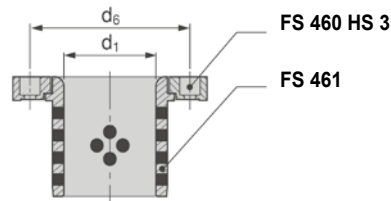
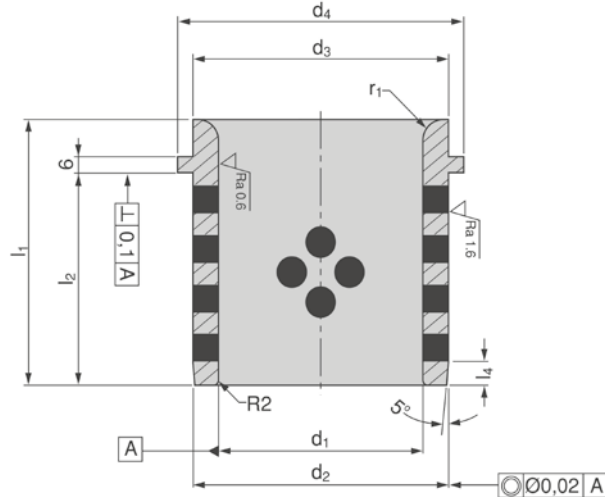
FS 461

mit Bund
Mat.: Bronze-Graphit

with collar
Mat.: Bronze-graphite

 **FS 461 / 40**

Haltestücke bitte gesondert bestellen! Holding clamps need to be ordered separately!



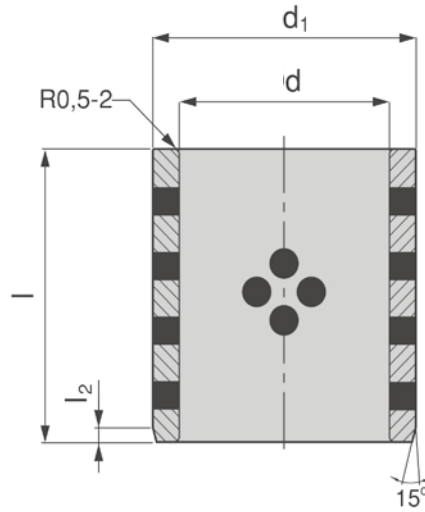
d1	d2	d3	d4	d6	l1	l2	l4	r1	Haltestück Typ Holding clamps type
H7	g6	-0,25	-0,8	$\pm 0,3$	-0,5				
25	32	32	40	75	40	30	4	3	FS 460 HS 3
32	40	40	50	83	50	40	4	3	FS 460 HS 3
40	50	50	63	93	63	50	5	3	FS 460 HS 3
50	63	63	71	106	71	56	6	5	FS 460 HS 3
63	80	80	90	123	80	63	8	6	FS 460 HS 3
80	100	100	112	143	100	80	10	8	FS 460 HS 3
100	125	125	140	168	125	106	12	10	FS 460 HS 3
125	160	160	180	203	160	132	12	12	FS 460 HS 3

FS 462

ohne Bund
Mat.: Bronze-Graphit

without collar
Mat.: Bronze-graphite

FS 462 / 20 x 28 x 30



d	d1	l																l2
		8	10	12	15	16	20	25	30	35	40	50	60	70	80	100	120	
F7 8	m6 12	•	•	•	•													2
10	14		•	•	•		•											2
12	18		•	•		•	•	•	•									2
16	22			•		•	•	•	•	•								2
18	24						•	•	•	•	•							2
20	28						•	•	•	•	•							2
20	30					•	•	•	•	•	•							2
25	33						•	•	•	•	•	•						2
25	35						•	•	•	•	•	•						2
30	38							•	•	•	•	•	•					2
30	40						•	•	•	•	•	•	•					2
35	44									•	•							2
35	45							•		•	•	•						2
40	50							•	•	•	•	•	•					2
40	55										•	•						2
50	60										•	•	•					2
50	62											•	•					2
50	65										•		•					2
60	75										•	•		•				2
70	85											•	•	•	•			2
80	96												•			•		2
80	100												•			•	•	2
100	120																•	2
110	130														•		•	2
130	150															•		4

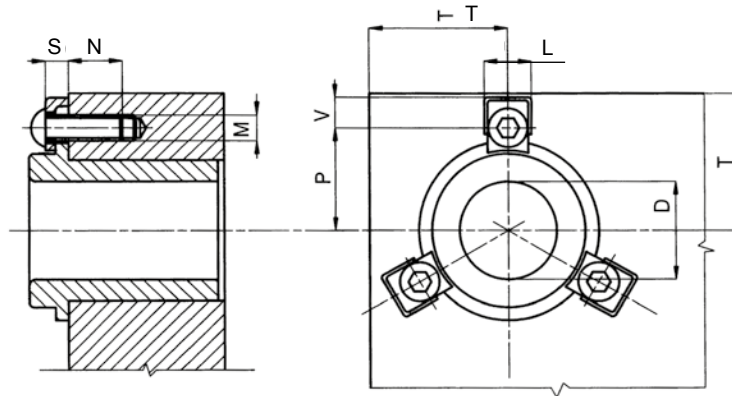


FS 955

Haltestücke werden mit Schrauben
geliefert

Holding clamps come with correspond-
ing screws

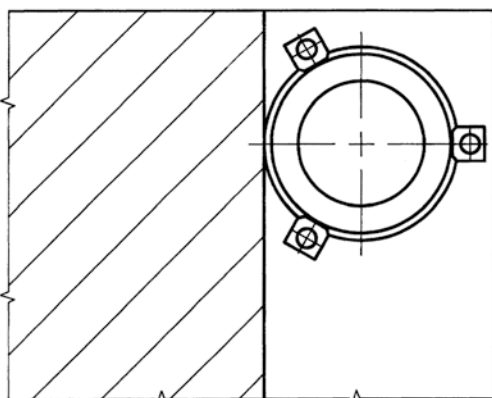
FS 955 / A



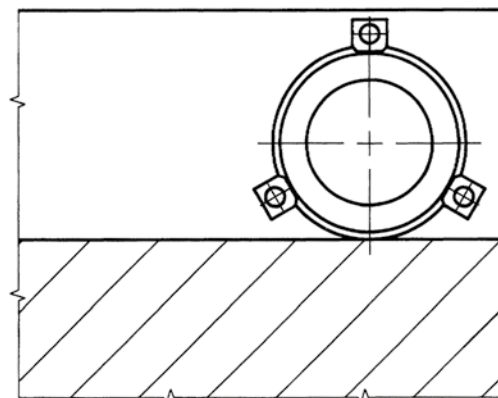
Ausführung Style	D	L	M	N	S	V
A	18-19	12	M6	12	6,7	6,0
A	24-25	12	M6	12	6,7	6,0
B	30-32	14,5	M8	16	7	7,2
B	40-42	14,5	M8	16	7	7,2
B	50-52	14,5	M8	16	7	7,2
B	63-80	14,5	M8	16	7	7,2

für Bundbuchsen mit Stahl- oder Bronzebeschichtung for leader pin bushings with collar steel or bronze-plated			für Bundbuchsen mit Kugelführung for leader pin bushings with collar ball cage		
D	P	T	D	P	T
18-19	20,5	32	18-19	23,5	35
24-25	25,5	37	24-25	28,5	40
30-32	31,5	44	30-32	35,5	48
40-42	36,5	49	40-42	40,5	53
50-52	44,5	57	50-52	48,5	61
63	51	64			
80	60,5	73			

Anordnung der Haltestücke bei Stahlgestellen / Location of holding clamps in die sets



Position Z



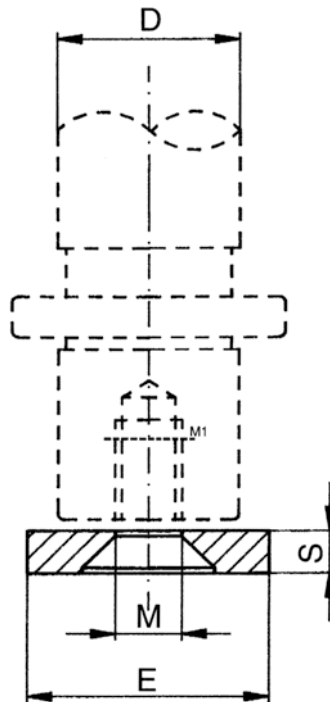
Position X

FS 958

Mat.: C 40, brüniert
Scheibe wird mit Schraube befestigt

Mat.: C 40, gunmetal-finished
Mount disk with screw.

FS 958 / A



Ausführung Style	D	E	S	M
A	18-19	25	6	M8
B	24-25	32	7	M10
C	30-32	40	7	M10
D	40-42	50	9	M12
E	50-52	62	9	M12
F	63	73	9	M12
G	80	93	12	M12

[FS]



FS 500

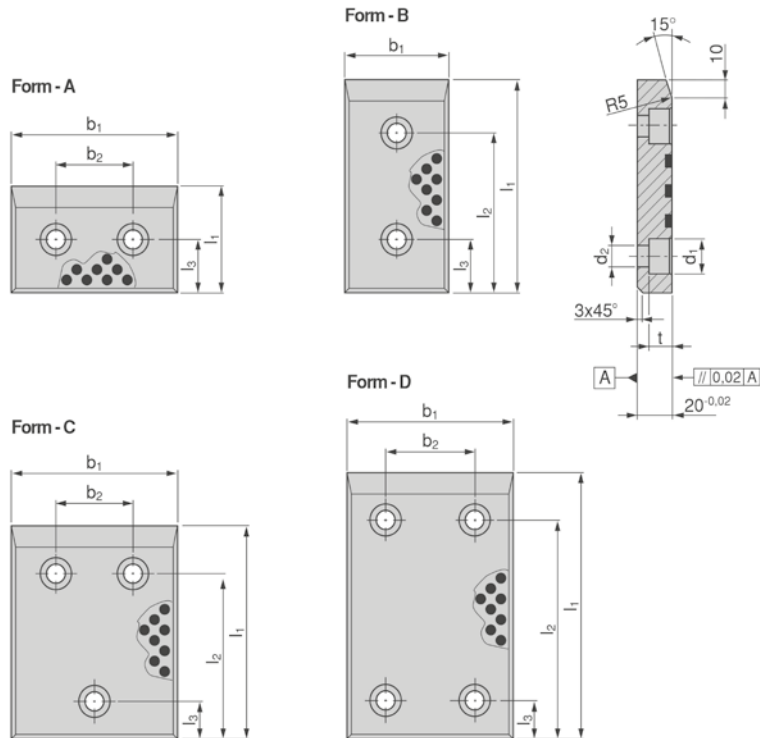
Mat.: Bronze

Gleitplatten aus Bronze mit Festschmierstoff-Einsätzen gewährleisten auch im Dauerbetrieb einen wartungsarmen Einsatz.

Mat.: Bronze

Bronze wear plates with self lubricating graphite plugs ensure even during long-term production cycles a low maintenance operation.

 **FS 500 / 50 x 100**



b1	l1	Form	b2	d1	d2	l2	l3	t
50	80	B	-	15	9	55	25	9
50	100	B	-	20	13,5	75	25	13
50	125	B	-	20	13,5	100	25	13
50	160	B	-	20	13,5	135	25	13
50	200	B	-	20	13,5	175	25	13
80	50	A	30	15	9	-	25	9
80	80	B	-	20	13,5	55	25	13
80	100	B	-	20	13,5	75	25	13
80	125	B	-	20	13,5	100	25	13
80	160	B	-	20	13,5	135	25	13
80	200	B	-	20	13,5	175	25	13
80	250	B	-	20	13,5	210	40	13
80	315	B	-	20	13,5	275	40	13
100	50	A	50	20	13,5	-	25	13
100	80	A	50	20	13,5	-	40	13
100	100	B	-	20	13,5	75	25	13
100	125	B	-	20	13,5	100	25	13
100	160	B	-	20	13,5	135	25	13
100	200	B	-	20	13,5	175	25	13

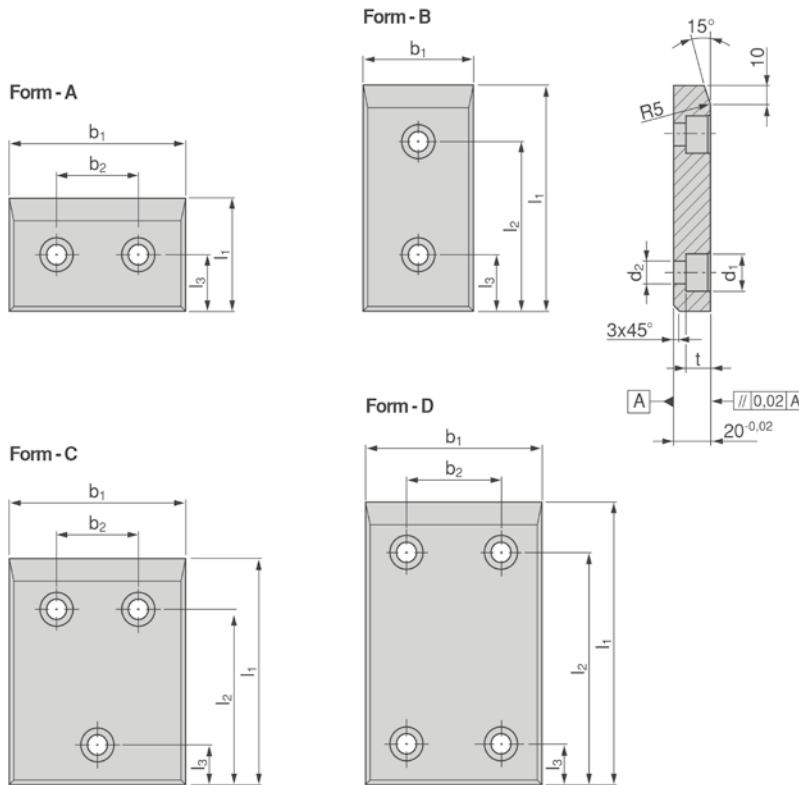
b1	l1	Form	b2	d1	d2	l2	l3	t
100	250	B	-	20	13,5	210	40	13
100	315	B	-	20	13,5	275	40	13
125	50	A	75	20	13,5	-	25	13
125	80	A	75	20	13,5	-	40	13
125	100	C	75	20	13,5	75	25	13
125	125	C	75	20	13,5	100	25	13
125	160	C	75	20	13,5	135	25	13
125	200	C	75	20	13,5	175	25	13
125	250	C	75	20	13,5	210	40	13
125	315	C	75	20	13,5	275	40	13
160	50	A	110	20	13,5	-	25	13
160	80	A	110	20	13,5	-	40	13
160	100	C	110	20	13,5	75	25	13
160	125	C	110	20	13,5	100	25	13
160	160	C	110	20	13,5	135	25	13
160	200	C	110	20	13,5	175	25	13
160	250	D	110	20	13,5	210	40	13
160	315	D	110	20	13,5	275	40	13

FS 501

Mat.: 16MnCr5
Oberflächenhärte: 60 - 64 HRC

Mat.: 16MnCr5
Surface hardness: 60 - 64 HRC

FS 501 / 80 x 50



b1	l1	Form	b2	d1	d2	l2	l3	t
50	80	B	-	15	9	55	25	9
50	100	B	-	20	13,5	75	25	13
50	125	B	-	20	13,5	100	25	13
50	160	B	-	20	13,5	135	25	13
50	200	B	-	20	13,5	175	25	13
80	50	A	30	15	9	-	25	9
80	80	B	-	20	13,5	55	25	13
80	100	B	-	20	13,5	75	25	13
80	125	B	-	20	13,5	100	25	13
80	160	B	-	20	13,5	135	25	13
80	200	B	-	20	13,5	175	25	13
80	250	B	-	20	13,5	210	40	13
80	315	B	-	20	13,5	275	40	13
100	50	A	50	20	13,5	-	25	13
100	80	A	50	20	13,5	-	40	13
100	100	B	-	20	13,5	75	25	13
100	125	B	-	20	13,5	100	25	13
100	160	B	-	20	13,5	135	25	13
100	200	B	-	20	13,5	175	25	13

b1	l1	Form	b2	d1	d2	l2	l3	t
100	250	B	-	20	13,5	210	40	13
100	315	B	-	20	13,5	275	40	13
125	50	A	75	20	13,5	-	25	13
125	80	A	75	20	13,5	-	40	13
125	100	C	75	20	13,5	75	25	13
125	125	C	75	20	13,5	100	25	13
125	160	C	75	20	13,5	135	25	13
125	200	C	75	20	13,5	175	25	13
125	250	C	75	20	13,5	210	40	13
125	315	C	75	20	13,5	275	40	13
160	50	A	110	20	13,5	-	25	13
160	80	A	110	20	13,5	-	40	13
160	100	C	110	20	13,5	75	25	13
160	125	C	110	20	13,5	100	25	13
160	160	C	110	20	13,5	135	25	13
160	200	C	110	20	13,5	175	25	13
160	250	D	110	20	13,5	210	40	13
160	315	D	110	20	13,5	275	40	13



FS 502

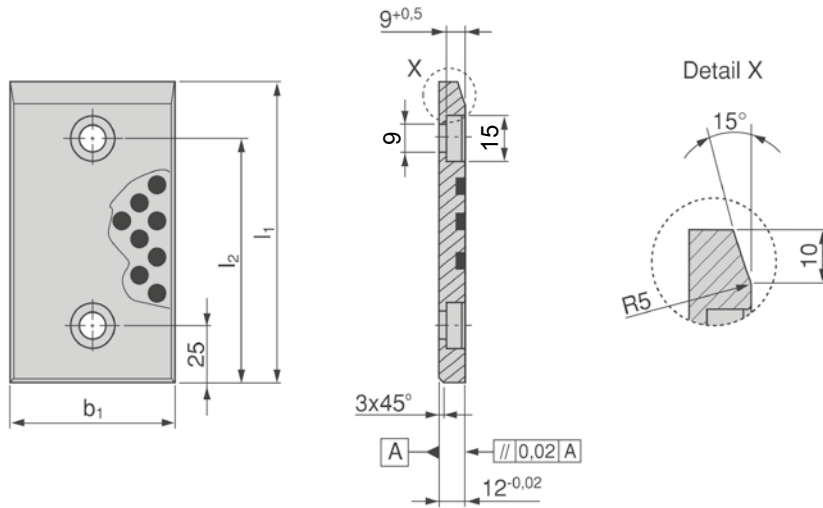
Mat.: Bronze

Gleitplatten aus Bronze mit Festschmierstoff-Einsätzen gewährleisten auch im Dauerbetrieb einen wartungsarmen Einsatz.

Mat.: Bronze

Bronze wear plates with self lubricating graphite plugs ensure even during long-term production cycles a low maintenance operation.

 **FS 502 / 30 x 80**



b1	l1	l2
30	80	55
30	100	75
30	125	100
30	160	135
30	200	175
40	80	55
40	100	75
40	125	100
40	160	135
40	200	175
50	80	55
50	100	75
50	125	100

b1	l1	l2
50	160	135
50	200	175
60	80	55
60	100	75
60	125	100
60	160	135
60	200	175
80	80	55
80	100	75
80	125	100
80	160	135
80	200	175


FS 503

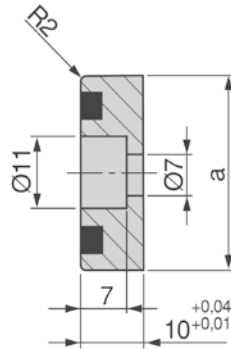
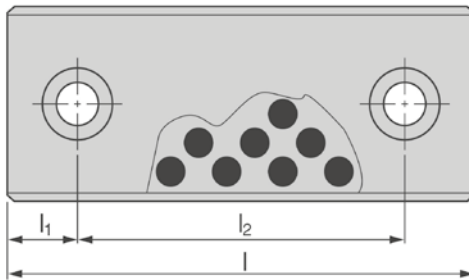
Mat.: Bronze-Graphit

Gleitplatten aus Bronze mit Festschmierstoff-Einsätzen gewährleisten auch im Dauerbetrieb einen wartungsarmen Einsatz.

Mat.: Bronze-graphite

Bronze wear plates with self lubricating graphite plugs ensure a low maintenance operation, even during long-term production cycles.

 **FS 503 / 18 x 125**



a	l	l1	l2
18	75	15	45
18	100	25	50
18	125	25	75
18	150	25	100
28	75	15	45
28	100	25	50
28	125	25	75
28	150	25	100
38	75	15	45
38	100	25	50
38	125	25	75
38	150	25	100
48	75	15	45
48	100	25	50
48	125	25	75
48	150	25	100



[FS]

FS 504

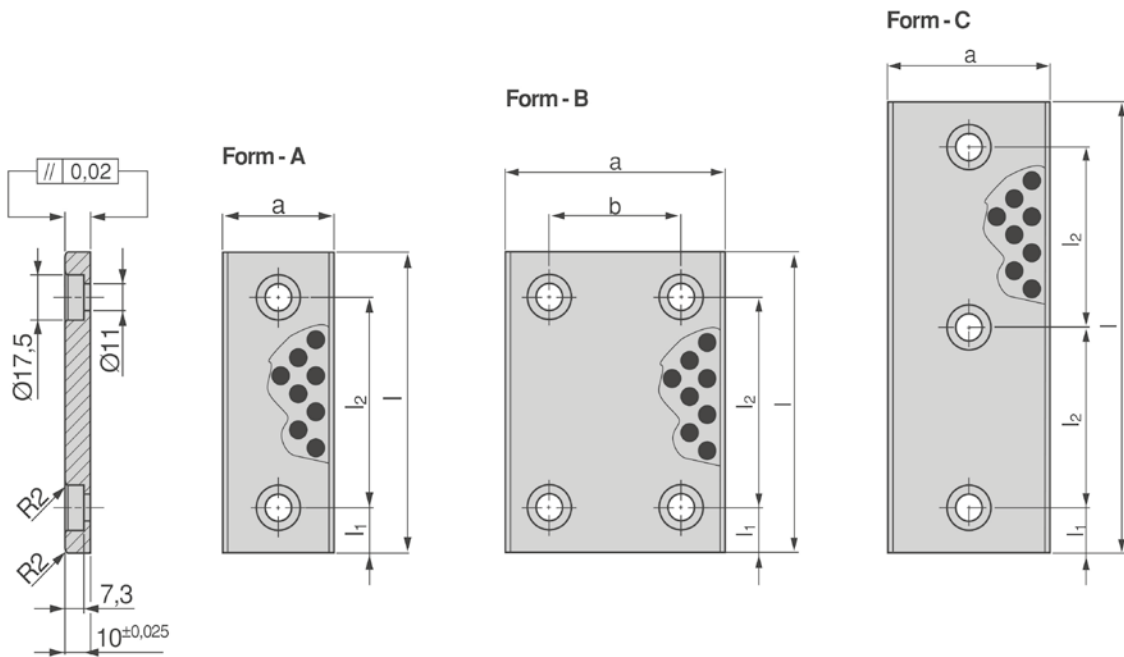
Mat.: Bronze-Graphit

Gleitplatten aus Bronze mit Festschmierstoff-Einsätzen gewährleisten auch im Dauerbetrieb einen wartungsarmen Einsatz.

Mat.: Bronze-graphite

Bronze wear plates with self lubricating graphite plugs ensure a low maintenance operation, even during long-term production cycles.

 **FS 504 / 48 x 150**



a	l	Form	b	l1	l2
28	75	A	-	15	45
28	100	A	-	25	50
28	125	A	-	25	75
28	150	A	-	25	100
38	75	A	-	15	45
38	100	A	-	25	50
38	125	A	-	25	75
38	150	A	-	25	100
48	75	A	-	15	45
48	100	A	-	25	50
48	125	A	-	25	75
48	150	A	-	25	100
48	200	A	-	50	100
58	75	A	-	15	45
58	100	A	-	25	50
58	125	A	-	25	75
58	150	A	-	25	100

a	l	Form	b	l1	l2
58	200	A	-	50	100
75	75	A	-	15	45
75	100	A	-	25	50
75	125	A	-	25	75
75	150	A	-	25	100
75	200	C	-	25	75
100	100	B	50	25	50
100	125	B	50	25	75
100	150	B	50	25	100
100	200	B	50	25	150
100	250	B	50	25	200
125	150	B	50	25	100
125	200	B	50	25	150
125	250	B	50	25	200
150	150	B	100	25	100
150	200	B	100	25	150

FS 505

Mat.: Bronze-Graphit

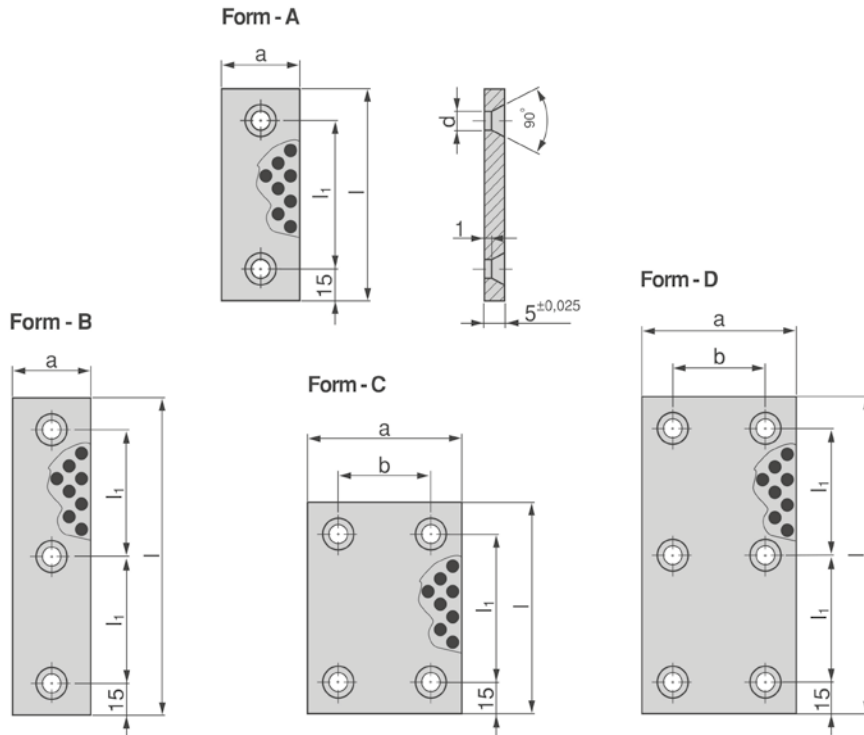
Gleitplatten aus Bronze mit Festschmierstoff-Einsätzen gewährleisten auch im Dauerbetrieb einen wartungsarmen Einsatz.

Mat.: Bronze-graphite

Bronze wear plates with self lubricating graphite plugs ensure a low maintenance operation, even during long-term production cycles.

FS 505 / 75 x 75

[FS]



a	l	Form	b	d	l1
18	50	A	-	6,5	20
18	75	A	-	6,5	45
18	100	A	-	6,5	70
18	150	B	-	6,5	60
28	50	A	-	9	20
28	75	A	-	9	45
28	100	A	-	9	70
28	150	B	-	9	60
38	50	A	-	9	20
38	75	A	-	9	45
38	100	A	-	9	70
38	150	B	-	9	60
48	75	A	-	9	45
48	100	A	-	9	70
48	125	A	-	9	95
48	150	B	-	9	60
75	75	C	45	9	45
75	100	C	45	9	70
75	125	C	45	9	95
75	150	D	45	9	60
100	100	C	70	9	70
100	125	C	70	9	95
100	150	D	70	9	60



FS 506

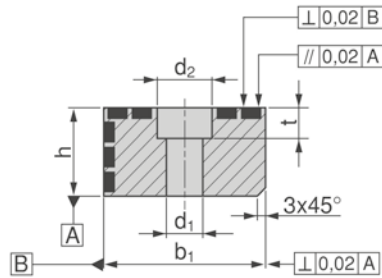
mit 2 Gleitflächen
Mat.: Bronze-Graphit

Gleitplatten aus Bronze mit Festschmierstoff-Einsätzen gewährleisten auch im Dauerbetrieb einen wartungsarmen Einsatz.

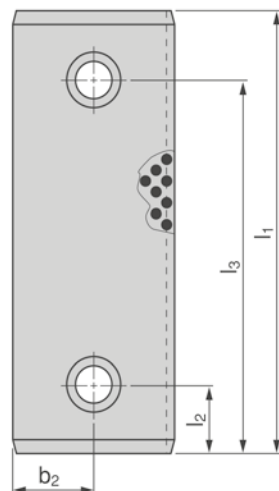
with 2 slide surfaces
Mat.: Bronze-graphite

Bronze wear plates with self lubricating graphite plugs ensure a low maintenance operation, even during long-term production cycles.

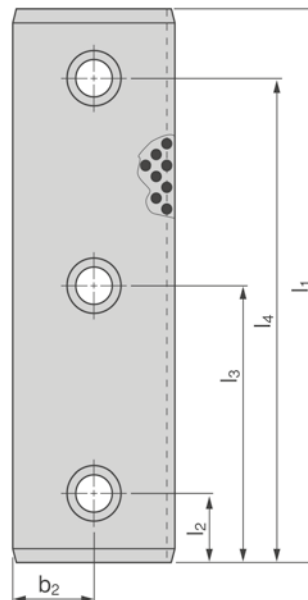
 **FS 506 / 15 x 110**



Form - A



Form - B



h	l1	Form	b1	b2	d1	d2	l2	l3	l4	t
-0,02	H7		-0,02		H13	H13		±0,2	±0,2	+0,5
12	110	A	25	12,5	9	15	25	85	-	8,5
12	120	A	25	12,5	9	15	25	95	-	8,5
15	110	A	25	12,5	11	18	25	85	-	10,5
15	120	A	25	12,5	11	18	25	95	-	10,5
30	125	A	60	30	13,5	20	25	100	-	13
30	160	A	60	30	13,5	20	25	135	-	13
30	200	B	60	30	13,5	20	25	100	175	13
40	125	A	60	30	13,5	20	25	100	-	13
40	160	A	60	30	13,5	20	25	135	-	13
40	200	B	60	30	13,5	20	25	100	175	13

FS 507

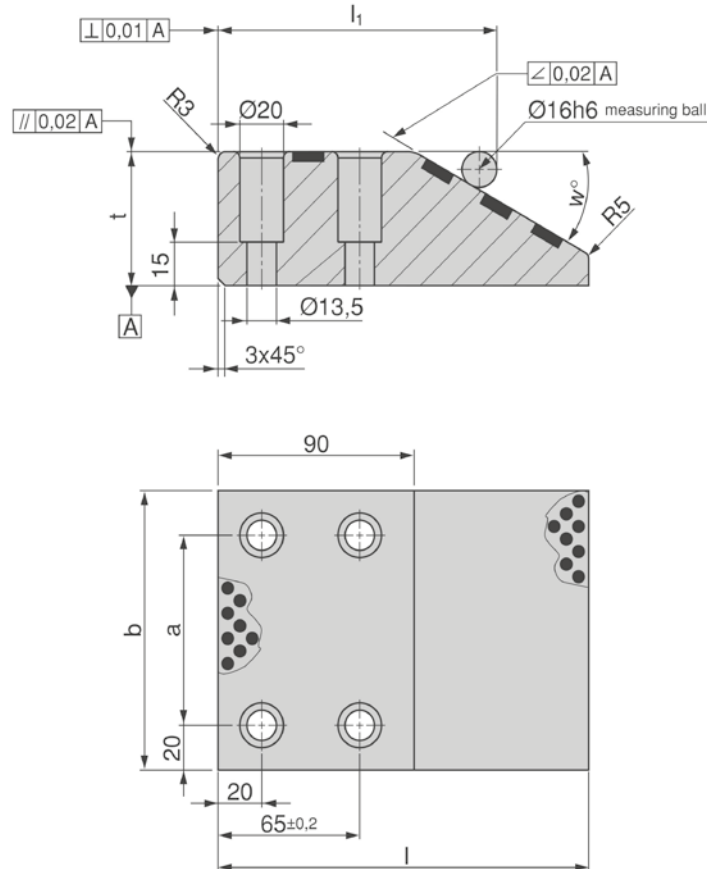
mit 2 Gleitflächen
Mat.: Bronze-Graphit

with 2 slide surfaces
Mat.: Bronze-graphite

FS 507 /
125 x 170 x 45

Gleitplatten aus Bronze mit Festschmierstoff-Einsätzen gewährleisten auch im Dauerbetrieb einen wartungsarmen Einsatz.

Bronze wear plates with self lubricating graphite plugs ensure a low maintenance operation, even during long-term production cycles.




b	l	t ±0,1	a	l1 ±0,5	w
100	170	45	60	143,37	20°
125	170	45	85	143,37	20°
150	170	45	110	143,37	20°
100	150	45	60	127,86	30°
100	170	60	60	127,86	30°
125	150	45	85	127,86	30°
125	170	60	85	127,86	30°
150	150	45	110	127,86	30°
150	170	60	110	127,86	30°

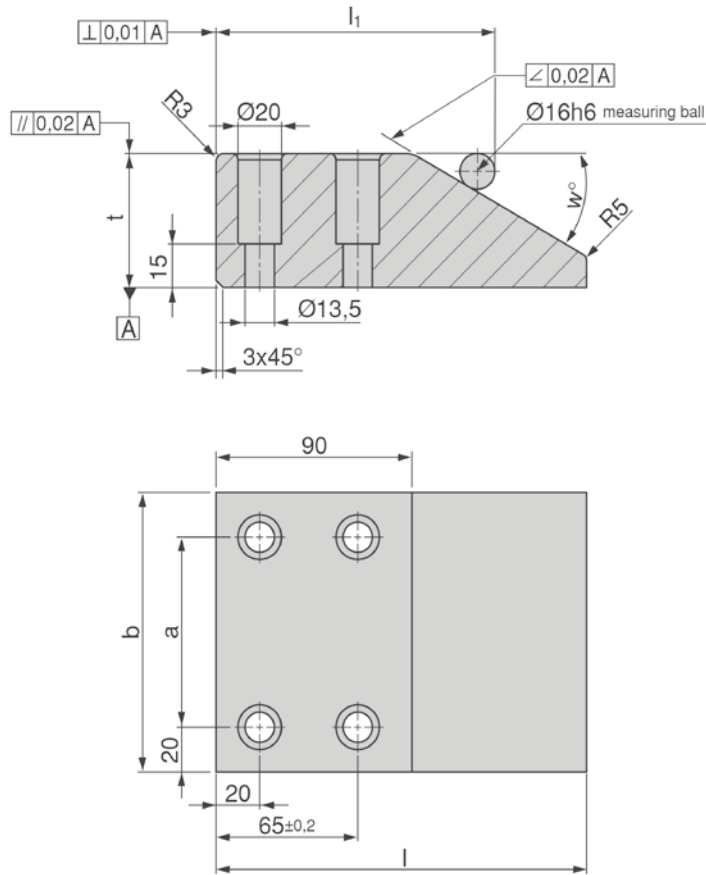


FS 508

Mat.: X153CrMoV12
Oberflächenhärte: 60 - 62 HRC

Mat.: X153CrMoV12
Surface hardness: 60 - 62 HRC

 FS 508 /
125 x 170 x 45



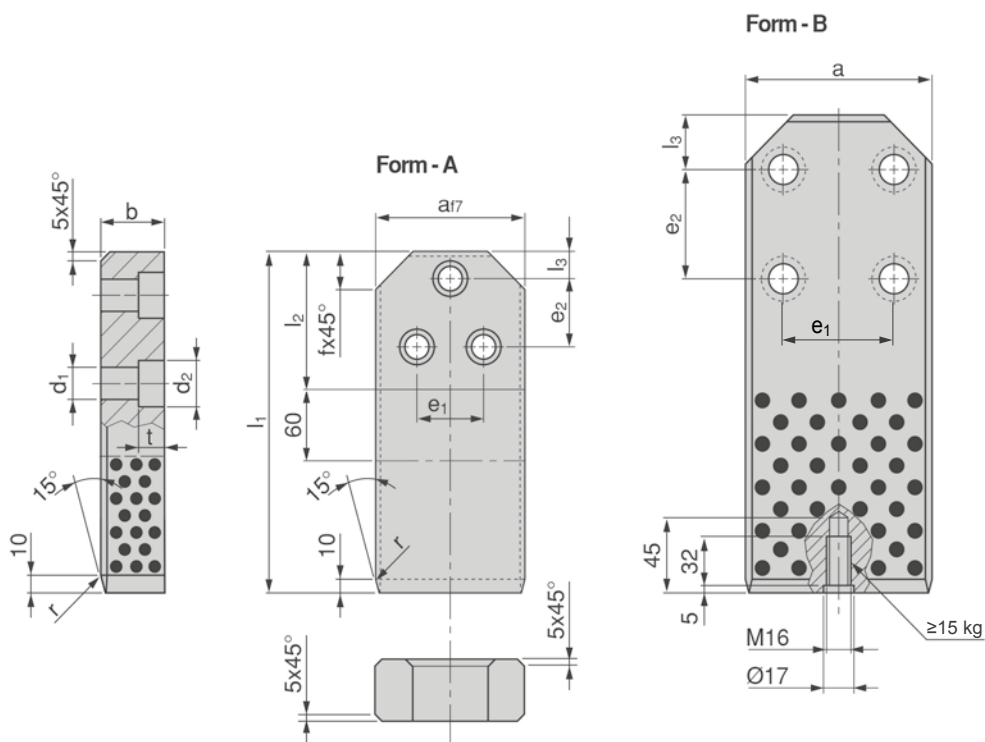
b	l	t ±0,1	a	l1 ±0,5	w
100	170	45	60	143,37	20°
125	170	45	85	143,37	20°
150	170	45	110	143,37	20°
100	150	45	60	127,86	30°
100	170	60	60	127,86	30°
125	150	45	85	127,86	30°
125	170	60	85	127,86	30°
150	150	45	110	127,86	30°
150	170	60	110	127,86	30°

FS 509

Mat.: CK45
Oberflächenhärte: 58 - 60 HRC

Mat.: CK45
Surface hardness: 58 - 60 HRC

FS 509 /
63 x 180 x 36



a	l1	b	l2	l3	e1	e2	d1	d2	t	f	r	Form
63	180	36	90	20	50	50	14	20	16	18	16	A
63	200	36	90	20	50	50	14	20	16	18	16	A
63	224	36	90	20	50	50	14	20	16	18	16	A
71	180	36	90	20	50	50	14	20	16	18	16	A
71	200	36	90	20	50	50	14	20	16	18	16	A
71	224	36	90	20	50	50	14	20	16	18	16	A
90	200	36	100	20	50	50	18	26	21	28	25	A
90	224	36	100	20	50	50	18	26	21	28	25	A
90	250	36	100	20	50	50	18	26	21	28	25	A
90	200	45	100	20	50	50	18	26	21	28	25	A
90	224	45	100	20	50	50	18	26	21	28	25	A
90	250	45	100	20	50	50	18	26	21	28	25	A
112	200	45	100	20	50	50	18	26	21	28	25	A
112	224	45	100	20	50	50	18	26	21	28	25	A
112	250	45	100	20	50	50	18	26	21	28	25	A
140	315	45	150	40	90	80	22	33	25,5	36	31,5	B
140	400	45	150	40	90	80	22	33	25,5	36	31,5	B
140	315	56	150	40	90	80	22	33	25,5	36	31,5	B
140	400	56	150	40	90	80	22	33	25,5	36	31,5	B
190	315	45	150	40	90	80	22	33	25,5	36	31,5	B
190	400	45	150	40	90	80	22	33	25,5	36	31,5	B
190	315	56	150	40	90	80	22	33	25,5	36	31,5	B
190	400	56	150	40	90	80	22	33	25,5	36	31,5	B
240	500	56	250	40	160	160	26	40	30,5	36	31,5	B
240	630	56	250	40	160	160	26	40	30,5	36	31,5	B




FS 510

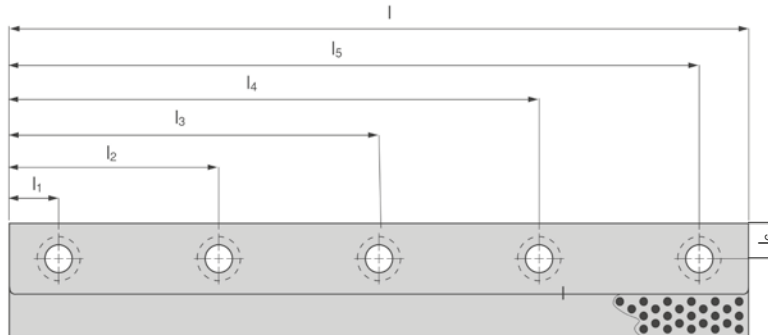
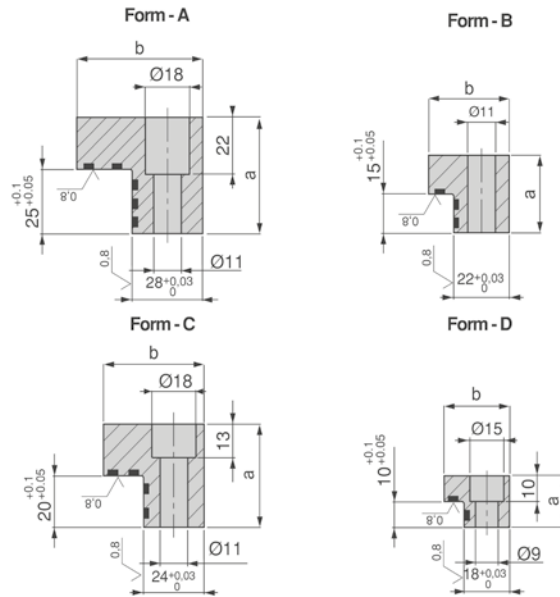
Mat.: Bronze-Graphit

Gleitplatten aus Bronze mit Festschmierstoff-Einsätzen gewährleisten auch im Dauerbetrieb einen wartungsarmen Einsatz.

Mat.: Bronze-graphite

Bronze wear plates with self lubricating graphite plugs ensure a low maintenance operation, even during long-term production cycles.

 FS 510 /
20 x 26 x 100



a ±0,25	b ±0,25	l	Form	l1	l2	l3	l4	l5	l6	Bohrungen Holes
20	26	100	D	20	80	-	-	-	9	2
20	26	150	D	20	75	130	-	-	9	3
20	26	200	D	20	75	125	180	-	9	4
30	32	100	B	20	80	-	-	-	11	2
30	32	150	B	20	75	130	-	-	11	3
30	32	200	B	20	75	125	180	-	11	4
30	32	250	B	20	90	160	230	-	11	4
40	40	160	C	15	145	-	-	-	12	2
40	40	250	C	15	145	225	-	-	12	3
45	50	200	A	20	75	125	180	-	14	4
45	50	250	A	20	90	160	230	-	14	4
45	50	300	A	20	85	150	215	280	14	5
45	50	350	A	20	100	175	250	330	14	5

FS 511

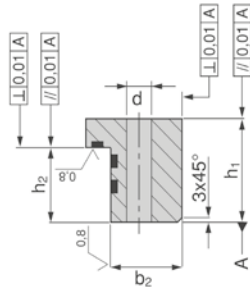
Mat.: Bronze-Graphit

Gleitplatten aus Bronze mit Festschmierstoff-Einsätzen gewährleisten auch im Dauerbetrieb einen wartungsarmen Einsatz.

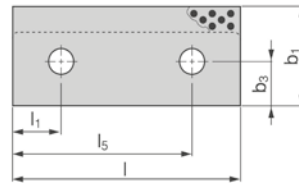
Mat.: Bronze-graphite

Bronze wear plates with self lubricating graphite plugs ensure a low maintenance operation, even during long-term production cycles.

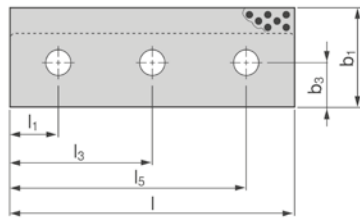
FS 511 /
55 x 55 x 100



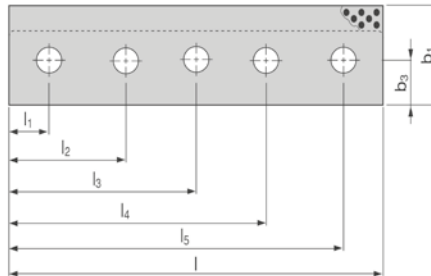
Form - A



Form - B



Form - C



b1	h1	l	Form	b2	b3	d	l1	l2	l3	l4	l5	h2
±0,2	±0,2	-0,2		-0,02	±0,2	H13	±0,2	±0,2	±0,2	±0,2	±0,2	+0,02
55	55	100	A	37	20	13,5	27,5	-	-	-	72,5	39
55	55	160	A	37	20	13,5	27,5	-	-	-	132,5	39
70	75	160	A	50	30	17,5	35	-	-	-	125	55
70	75	200	A	50	30	17,5	35	-	-	-	165	55
70	75	250	B	50	30	17,5	35	-	125	-	215	55
70	75	400	C	50	30	17,5	35	125	200	275	365	55
85	90	160	A	63	38	22	42,5	-	-	-	117,5	65
85	90	200	A	63	38	22	42,5	-	-	-	157,5	65
85	90	250	B	63	38	22	42,5	-	125	-	207,5	65
85	90	400	C	63	38	22	42,5	125	200	275	357,5	65

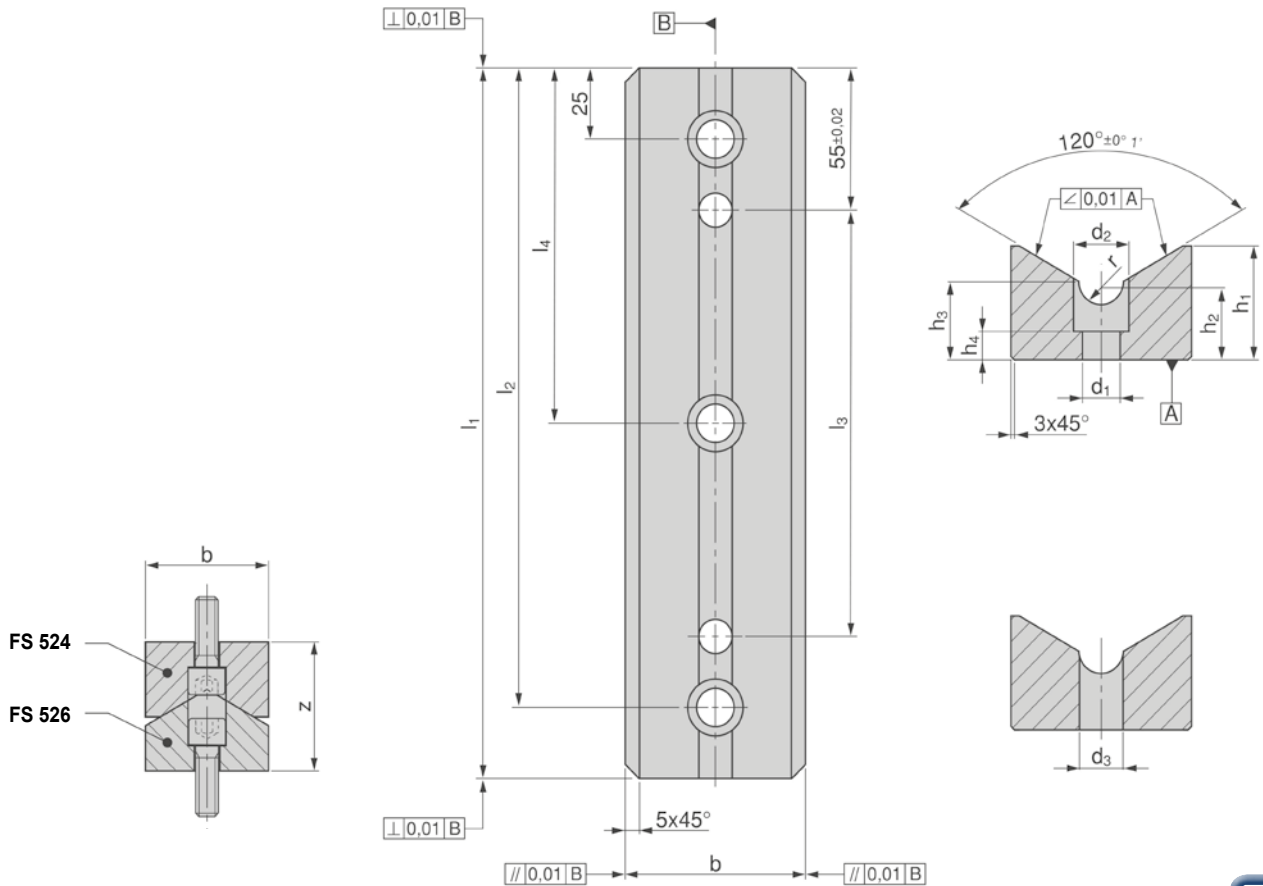


FS 524

Mat.: CK45
Oberflächenhärte: 56 - 60 HRC

Mat.: CK45
Surface hardness: 56 - 60 HRC

FS 524 / 65 x 150



b	l1	d1	d2	d3	h1	h2	h3	h4	l2	l3	l4	r	z
h6	-0,2	H13	H13	H7	±0,2	±0,01	±0,2		±0,2	±0,01	±0,2		+0,05
65	150	13,5	20	12	35	18	22	8	125	45	-	7	65
65	200	13,5	20	12	35	18	22	8	175	95	-	7	65
65	250	13,5	20	12	35	18	22	8	225	145	125	7	65
65	300	13,5	20	12	35	18	22	8	275	195	150	7	65
125	150	17,5	26	16	60	28	34	15	125	45	-	10	85
125	200	17,5	26	16	60	28	34	15	175	95	-	10	85
125	250	17,5	26	16	60	28	34	15	225	145	125	10	85
125	300	17,5	26	16	60	28	34	15	275	195	150	10	85

FS 526

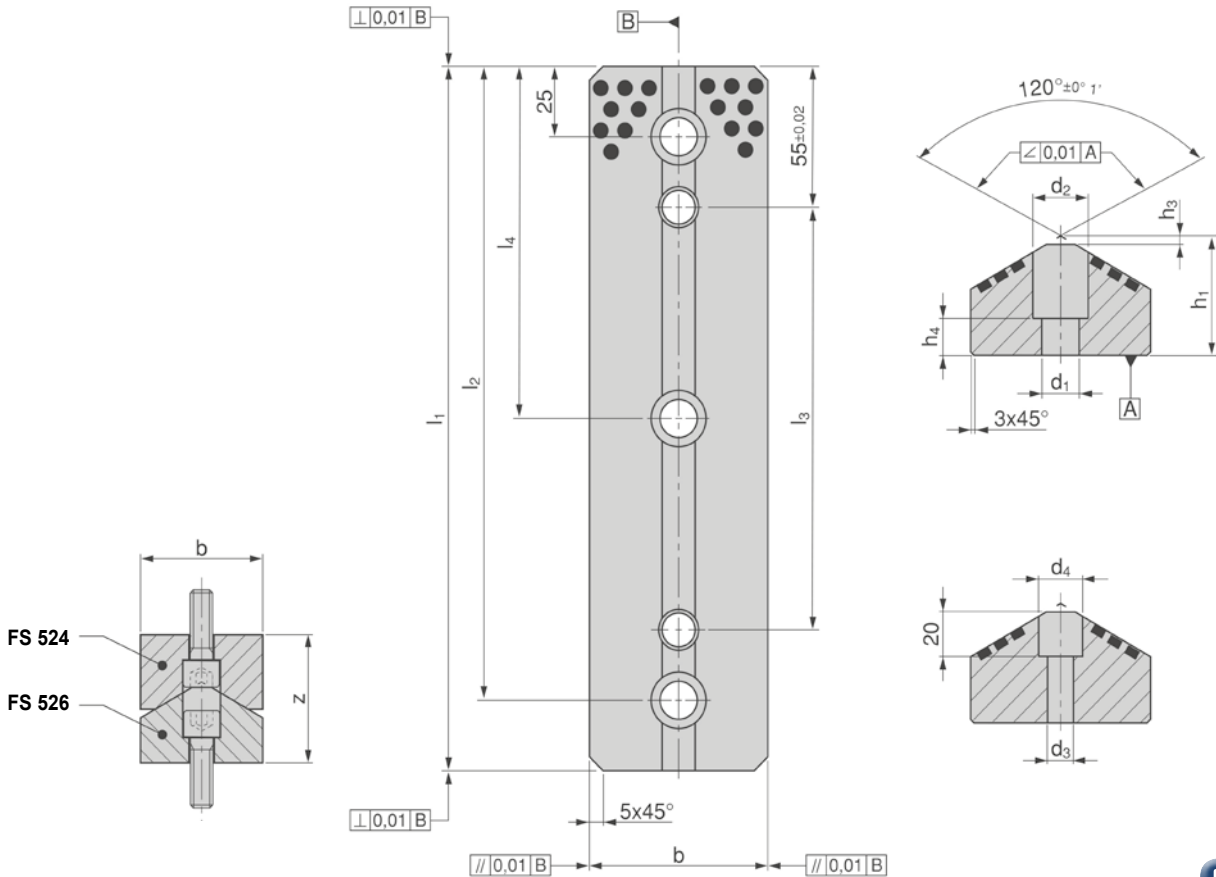
Mat.: Bronze-Graphit

Mat.: Bronze-graphite

FS 526 / 65 x 150

Gleitplatten aus Bronze mit Festschmierstoff-Einsätzen gewährleisten auch im Dauerbetrieb einen wartungsarmen Einsatz.

Bronze wear plates with self lubricating graphite plugs ensure a low maintenance operation, even during long-term production cycles.



b	l1	d1	d2	d3	d4	h1	h3	l2	l3	l4	z
h6	-0,2	H13	H13	H7	H13	±0,01		±0,2	±0,01	±0,2	+0,05
65	150	13,5	20	12	14	47	3	125	45	-	65
65	200	13,5	20	12	14	47	3	175	95	-	65
65	250	13,5	20	12	14	47	3	225	145	125	65
65	300	13,5	20	12	14	47	3	275	195	150	65
125	150	17,5	26	16	18	57	5	125	45	-	85
125	200	17,5	26	16	18	57	5	175	95	-	85
125	250	17,5	26	16	18	57	5	225	145	125	85
125	300	17,5	26	16	18	57	5	275	195	150	85

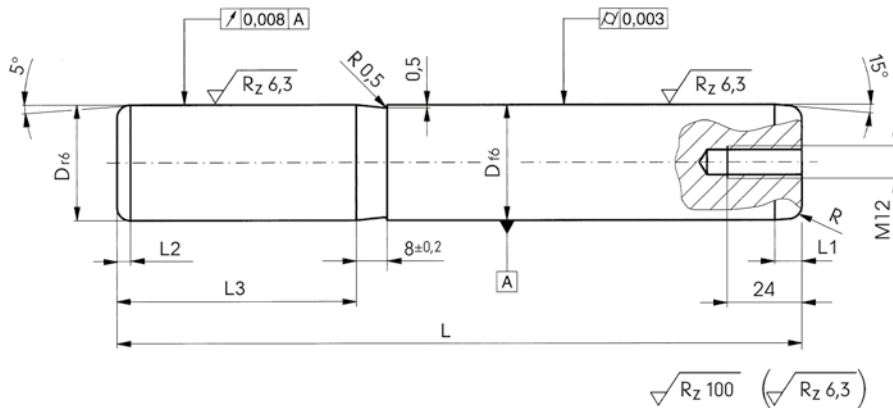
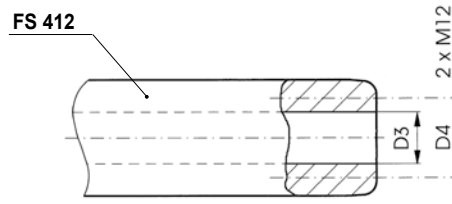




FS 410
FS 412

Technischer Hinweis:
Säulen-Aufnahmebohrungen: H7
Säulentyp **FS 410** kann ab $\varnothing 80$ mm mit 2 Transportgewinden M12 geliefert werden (bitte angeben).
Säulentyp **FS 412** bis $\varnothing 63$ mm ohne Hohlbohrung, ab $\varnothing 80$ mm mit Hohlbohrung und 2 Transportgewinden M12 (bitte angeben).
Passende Führungsbuchsen finden Sie auf Seite FS.22

Technical recommendation:
Leader pin mounting holes: H7
Leader pin type **FS 410** with 80 mm diameter and larger can be supplied with two transport-threads M12 (please specify when ordering).
Leader pin type **FS 412** up to 63 mm without internal hole, 80 mm diameter and larger with internal hole and with two transport-threads M12 (please specify when ordering).



[FS]



FS 330 ... RM
FS 340 ... RM
FS 350 ... RM
FS 430 ... RM
FS 439 ... RM
FS 440 ... RM
FS 450 ... RM

Bei RM-Coat handelt es sich um eine dunkelblaugraue Gleitstoffbeschichtung auf Basis Wolframdisulfid (WS2) mit einer Stärke von 0,0005 - 0,0015 mm, die bei Raumtemperatur aufgebracht wird und bis 650° C stabil bleibt.

Sie reduziert - abhängig vom spezifischen Anwendungsfall - die Reibung um bis zu 70%, was zu einer signifikanten Verbesserung der Schmier- und Gleiteigenschaften der beschichteten Teile führt. Außer einer leichten anfänglichen Schmierung und bei den üblichen Wartungen kann der Schmiermittel-Einsatz in vielen Fällen reduziert werden, wobei meist zusätzlich noch eine deutliche Verlängerung der Standzeiten zu verzeichnen ist.

Sie kann nicht nur, aber auch, auf andere Beschichtungen - wie z.B. PVD und CVD - zusätzlich aufgetragen werden.

Typische Anwendungsbeispiele finden sich beim Umformen, in Wälz- und Gleitlagern und in der Vakuumtechnik. Erstklassige Resultate werden auch im gesamten Bereich der Spritzgießtechnik erzielt, angefangen bei den Führungselementen bis hin zur Beschichtung von komplexen, schwer entformbaren Konturkernen.

Um eine bestmögliche Verbindung zum Trägermaterial zu gewährleisten, müssen die zu beschichtenden Teile vollständig (von Ölen / Fetten, Staub u.ä.) gesäubert werden.

Die Beschichtung lässt sich nur durch mechanische Bearbeitung wieder entfernen.

Die Technik der Wolframdisulfid-Beschichtung findet sich in jedem amerikanischen Flugzeug. Sie ist unter den strengen Auflagen der amerikanischen NAIMA - Class 6 getestet und als bio-kompatibel eingestuft worden. Der Beschichtungs-Prozess wird in Übereinstimmung mit den US-Militär - Spezifikationen DOD-L-85645 A Type 1 ausgeführt.

Im Programm der Märkischen Stanz-Partner werden die Artikel der Serie **FS 330 / ... bis FS 350 / ...** standardmäßig mit RM-Coat beschichtet, bei allen anderen Führungs- und Funktionsteilen nach Rücksprache bzw. nach Anforderung.

Bezüglich weiterer Anwendungsfälle sprechen Sie uns gerne an.

RM-Coat is a dark blue / grey tungsten disulfid (WS2) lubricant coating, being applied at room temperature with a thickness of 0,0005 - 0,0015 mm. It is stable up to 650 degrees Celsius.

Depending on the specific application, this coating reduces friction up to 70%, leading to significantly improved sliding-characteristics of the coated parts. After a slight initial lubrication (and during the usually scheduled maintenance works), in a lot of cases the lubricant can be reduced and minimized ... while at the same time in most cases the tool-life considerably extends.

The RM Coat can (not must !) be applied on other coatings like PVD and CVD as well.

Typical applications can be found in sheet metal forming processes, roller- and plain bearings and in vacuum technologies. Top results have been accomplished in injection molding as well, by coating not only guiding elements, but complex, hard-to-stripp-off cores.

To provide for an excellent connection between the coating and the carrying material, the part to be coated has to be cleaned completely from dust, oil, grease etc.

The coating can only be removed mechanically.

The WS2-coating-technique can be found on every American airplane. Metercoat has been NAIMA-Class 6 tested and certified as bio-compatible. The whole coating process is carried out in compliance with DOD-L-85645 A Type 1.

In our program the products from **FS 330 / ... to FS 350 / ...** and **FS 430 / ... to FS 450 / ...** are RM-coated as standards, all other (guiding- and other) products can be treated upon request.

Please contact us with your specific application.

