

mit langem Bund/long-headed style

FS 351

FS 355

Mat.: 1.7131 + Bronze
Härte: 61 - 63 HRC

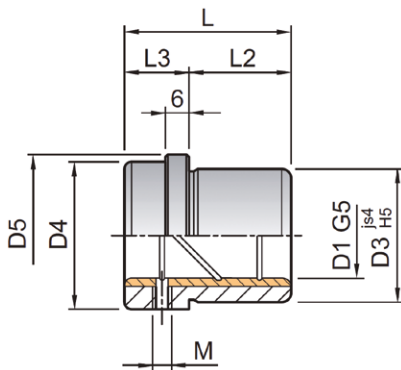
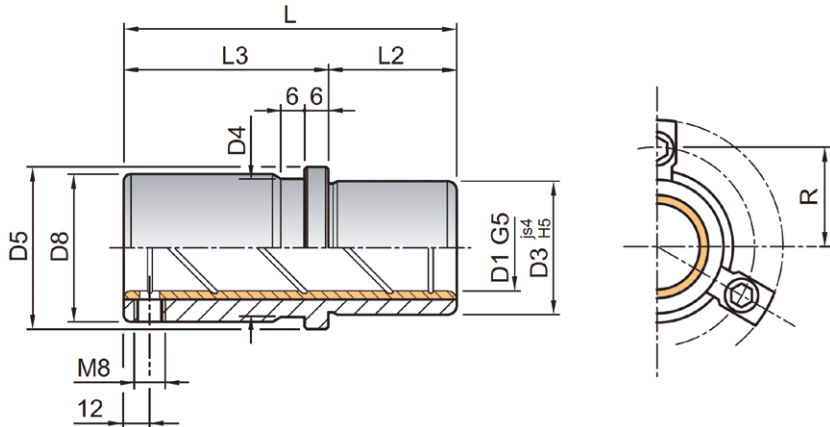
Lieferumfang:
• 3 Halteklammern mit Schrauben

Mat.: 1.7131 + bronze
Hardness: 61 - 63 HRC

Included:
• 3 holding clamps with screws

FS 331 / 25 x 35

**Aktion bis
29.02.2020
exklusiv für
Newsletter-
Abonnenten!**



mit kurzem Bund/short-headed style

FS 331

Artikelnummer	D1	D3	D4	D5	D8	R	L	L2	L3	VK / 1 zzgl. MwSt. gültig bis 29.02.20 bzw. solange der Vorrat reicht			
										Liste	netto	netto ≥50*	netto ≥100*
FS331/020x035	20	32	32	40	-	26	35	23	12	27,81 €	13,91 €	12,79 €	11,68 €
FS331/025x035	25	40	40	48	-	30	35	23	12	31,69 €	15,85 €	14,58 €	13,31 €
FS331/030x042	30	48	48	56	-	33,5	42	30	12	37,57 €	18,79 €	17,28 €	15,78 €
FS331/032x042	32	48	48	56	-	33,5	42	30	12	37,57 €	18,79 €	17,28 €	15,78 €
FS331/040x052	40	58	58	66	-	38,5	52	37	15	45,12 €	22,56 €	20,76 €	18,95 €
FS351/020x043	20	32	32	40	39	26	43	23	20	31,69 €	15,85 €	14,58 €	13,31 €
FS351/030x075	30	48	48	56	53	33,5	75	30	45	49,16 €	24,58 €	22,61 €	20,65 €
FS351/032x075	32	48	48	56	53	33,5	75	30	45	49,16 €	24,58 €	22,61 €	20,65 €
FS351/040x082	40	58	58	66	63	38,5	82	37	45	60,47 €	30,24 €	27,82 €	25,40 €
FS351/050x097	50	70	70	80	77	45,5	97	47	50	79,50 €	39,75 €	36,57 €	33,39 €
FS355/030x093	30	48	48	56	53	33,5	93	30	63	51,80 €	25,90 €	23,83 €	21,76 €
FS355/032x093	32	48	48	56	53	33,5	93	30	63	51,80 €	25,90 €	23,83 €	21,76 €
FS355/040x108	40	58	58	66	63	38,5	108	37	71	76,62 €	38,31 €	35,25 €	32,18 €
FS355/050x127	50	70	70	80	77	45,5	127	47	80	102,53 €	51,27 €	47,16 €	43,06 €

* ab insgesamt 50 bzw. 100 Stück pro Auftrag, auch in unterschiedlichen Abmessungen