

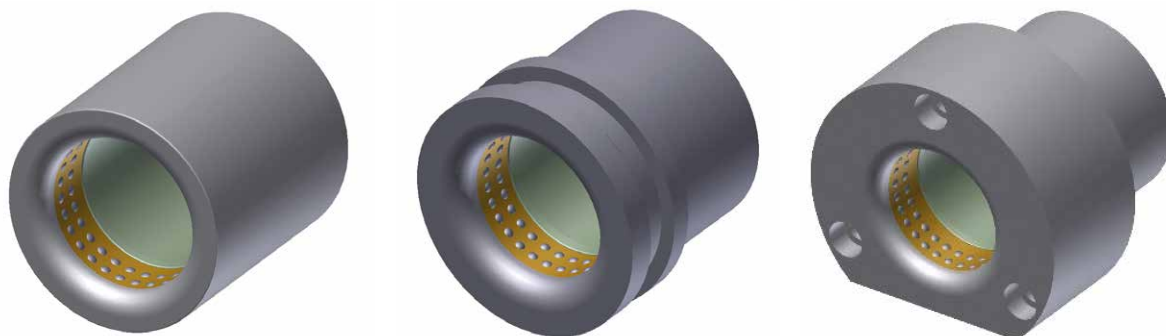


Märkische Stanz-Partner

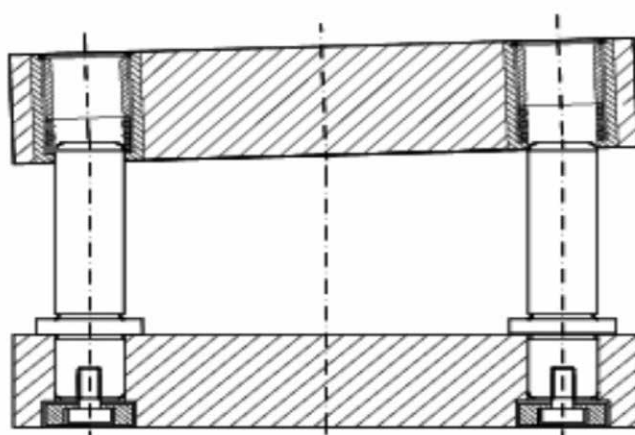


Wechselbuchsen-Systeme
mit Säulenzentrierung

Modular System
of Interchangeable Bushings with Leader Pin Centering



Beim Wechselbuchsen (WeBu) - System handelt es sich um die Paarung einer Stahl-Aufnahmebuchse (die über eine spezielle Geometrie zur automatischen Säulenzentrierung verfügt) mit entweder einer HALCO-Führungsbuchse, einer Kugelführung, oder einer Kombination dieser beiden. Die Buchsen sind miteinander austauschbar. Bei einer reinen Kugelführung empfehlen wir eine gehärtete Aufnahmebuchse.



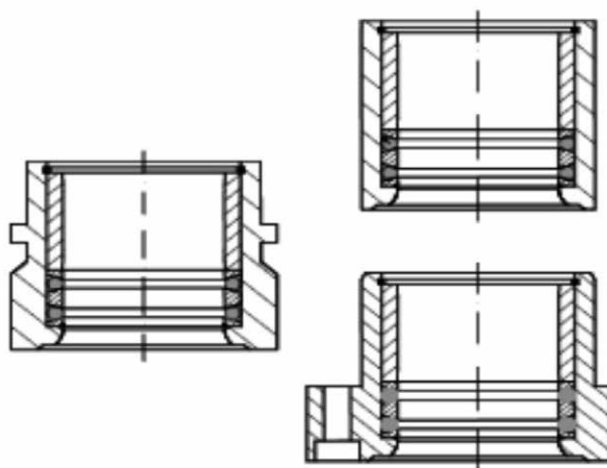
The modular bushings (ModBu) - system is the combination of a receiving steel bushing (with a special geometry for automatic leader pin centering) with either a HALCO guide bushing, a ball guide or a combination of both, all of them being interchangeable. For the complete ball guide option, we recommend a hardened receiving bushing.

Vorteil der „Wechselbarkeit“:

- Flexibilität in der Führungsauswahl

Vorteile der Säulenzentrierung:

- Das Zentrieren der Säulen in die Gleitführungen erfolgt automatisch, einfach und ohne Beschädigung. Ein Verkanten der Führungsplatte durch eine bzw. mehrere Führungseinheiten wird vermieden.
- Die Demontage und Montage von Werkzeugen und Vorrichtungen kann schneller ausgeführt werden, die Lebensdauer wird erhöht.



Advantage of the „Interchangeability“:

- Flexibility in choosing guiding option

Advantages of the leader pin centering:

- The self-centering of the leader pins into the guide bushings happens automatically, simple and without damage ... and thereby avoids a tilting of the guide plate due to misalignment of one or more guiding units.
- The disassembly and assembly of dies, tools and fixtures can be carried out more quickly, the service life increases.

FS 380/1

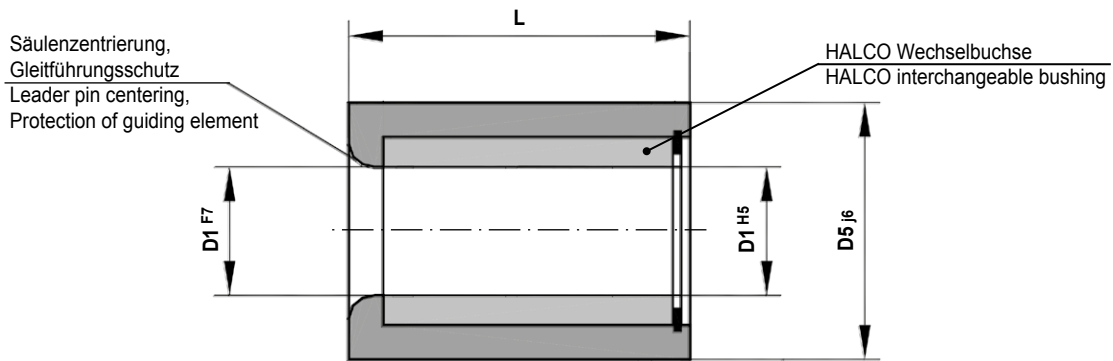
Führungselement:
HALCO Wechselbuchse
Mat. Hochleistungs-Aluminium
Oberflächenhärte: ~ 70 HRC
wartungsfrei

Stahl-Aufnahmebuchse:
~ DIN 9831 / ISO 9448
Mat.: 42CrMo4
Klebspalt: min. 0,05 mm,
Einpressen vermeiden

Guiding element:
HALCO interchangeable bushing
Mat.: high-performance Aluminum
Surface hardness: ~ 70 HRC
maintenance-free

Receiving steel bushing:
~ DIN 9831 / ISO 9448
Mat.: 42CrMo4
Adhesive gap : 0,05 mm,
Avoid pressing in

FS 380/1 / 32 x 60



D1	L	D5
19-20	30	32
19-20	37	32
19-20	47	32
19-20	60	32
24-25	37	40
24-25	47	40
24-25	60	40
24-25	77	40
30-32	47	48
30-32	60	48
30-32	77	48
30-32	95	48
38-40	47	58
38-40	60	58

D1	L	D5
38-40	77	58
38-40	95	58
38-40	120	58
48-50	47	70
48-50	60	70
48-50	77	70
48-50	95	70
48-50	120	70
60-63	77	85
60-63	95	85
60-63	120	85
80	120	105
80	135	105

FS 380/2

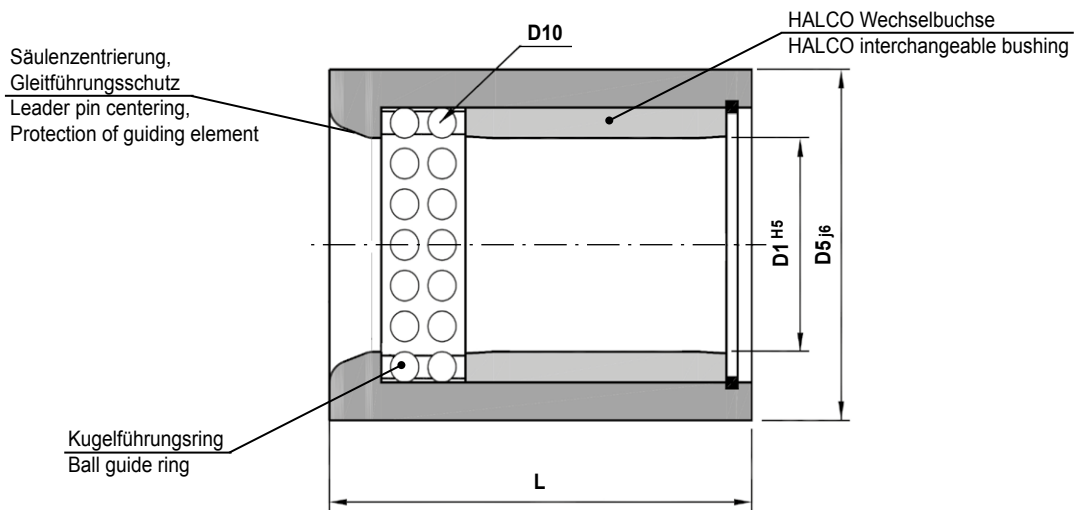
Kombi-Führungselement:
Kugelführungsring zur Unterstützung der Säulenzentrierung kombiniert mit HALCO-Wechselbuchse
Mat. Hochleistungs-Aluminium
Oberflächenhärte = ~70 HRC
wartungsfrei

Stahl-Aufnahmebuchse:
~ DIN 9831 / ISO 9448
Mat.: 42CrMo4
Klebspalt: min. 0,05 mm,
Einpressen vermeiden

Combined guide element:
Ball guide ring for supporting the leader pin centering, combined with HALCO interchangeable bushing.
Mat. High performance aluminum
Surface hardness = ~ 70 HRC
maintenance-free

Receiving steel bushing:
~ DIN 9831 / ISO 9448
Mat.: 42CrMo4
Adhesive gap : 0,05 mm,
Avoid pressing in

FS 380/2 / 30 x 77



D1	L	D5	D10
19	60	32	3,5
20	60	32	3,0
24	60	40	3,5
24	77	40	3,5
25	60	40	3,0
25	77	40	3,0
30	60	48	5,0
30	77	48	5,0
30	95	48	5,0
32	60	48	4,0
32	77	48	4,0
32	95	48	4,0
38	60	58	5,0
38	77	58	5,0
38	95	58	5,0
38	120	58	5,0
40	60	58	4,0

D1	L	D5	D10
40	77	58	4,0
40	95	58	4,0
40	120	58	4,0
48	77	70	6,0
48	95	70	6,0
48	120	70	6,0
50	77	70	5,0
50	95	70	5,0
50	120	70	5,0
60	77	85	6,5
60	95	85	6,5
60	120	85	6,5
63	77	85	5,0
63	95	85	5,0
63	120	85	5,0
80	120	105	6,0
80	135	105	6,0

FS 380/3

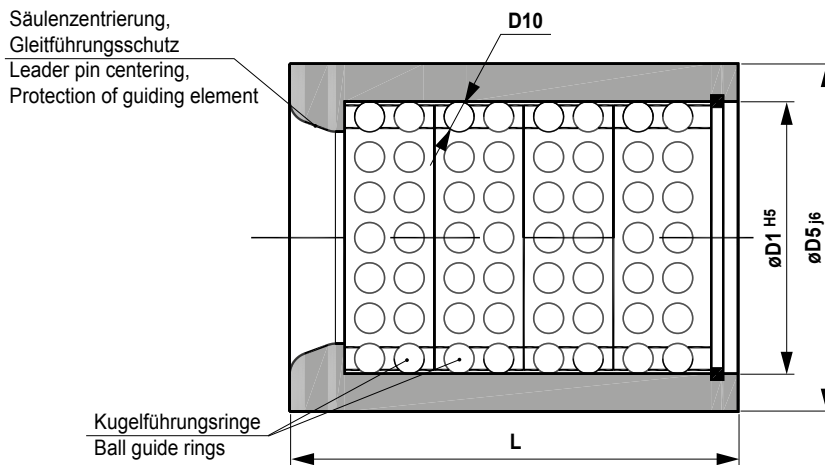
Führungselement:
Endlos-Kugelführung
für axiale und radiale Bewegung,
wartungsfrei

Stahl-Aufnahmebuchse:
~ DIN 9831 / ISO 9448
Mat.: 42CrMo4, 61 - 63 HRC
Klebspalt: min. 0,05 mm,
Einpressen vermeiden

Guiding element:
Endless ball guide
for axial and radial movement,
maintenance-free

Receiving steel bushing:
~ DIN 9831 / ISO 9448
Mat.: 42CrMo4, 61 - 63 HRC
Adhesive gap : 0,05 mm,
Avoid pressing in

 **FS 380/3 / 30 x 77**



D1	L	D5	D10
19-20	37	32	3,5-3,0
19-20	47	32	3,5-3,0
19-20	60	32	3,5-3,0
24-25	37	40	3,5-3,0
24-25	47	40	3,5-3,0
24-25	60	40	3,5-3,0
24-25	77	48	3,5-3,0
30-32	47	48	5,0-4,0
30-32	60	48	5,0-4,0
30-32	77	48	5,0-4,0
30-32	95	48	5,0-4,0
38-40	47	58	5,0-4,0
38-40	60	58	5,0-4,0

D1	L	D5	D10
38-40	77	58	5,0-4,0
38-40	95	58	5,0-4,0
38-40	120	58	5,0-4,0
48-50	60	70	6,0-5,0
48-50	77	70	6,0-5,0
48-50	95	70	6,0-5,0
48-50	120	70	6,0-5,0
60-63	77	85	6,5-5,0
60-63	95	85	6,5-5,0
60-63	120	85	6,5-5,0
80	120	105	6,0
80	135	105	6,0

FS 381/1

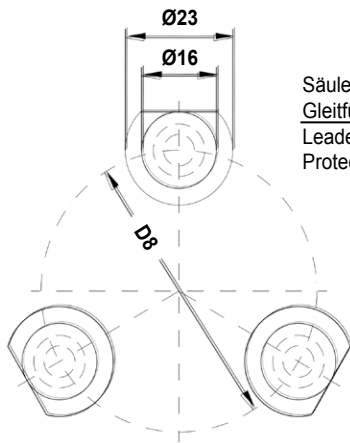
Führungselement:
HALCO Wechselbuchse
Mat. Hochleistungs-Aluminium
Oberflächenhärte: ~ 70 HRc
wartungsfrei

Guiding element:
HALCO interchangeable bushing
Mat.: high-performance Aluminum
Surface hardness: ~ 70 HRc
maintenance-free

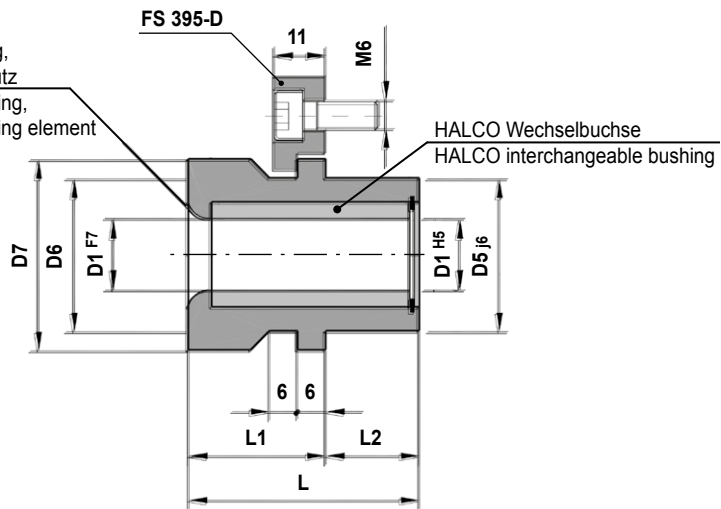
FS 381/1 / 30 x 77

Stahl-Aufnahmebuchse:
~ DIN 9831 / ISO 9448
Mat.: 42CrMo4
Toleranz der Aufnahmebohrung: H6
Einpressen vermeiden
Haltestücke gehören zum
Lieferumfang!

Receiving steel bushing:
~ DIN 9831 / ISO 9448
Mat.: 42CrMo4
Tolerance to be bored: H6
Avoid pressing in
Holding clamps included



Säulenzentrierung,
Gleitführungsschutz
Leader pin centering,
Protection of guiding element



D1	L	D5	D6	D7	D8	L1	L2
19-20	37	32	32	40	59	14	23
19-20	47	32	32	40	59	24	23
19-20	60	32	32	40	59	37	23
24-25	47	40	40	48	65	24	23
24-25	60	40	40	48	65	37	23
24-25	77	40	40	48	65	54	23
30-32	60	48	48	56	73	30	30
30-32	77	48	48	56	73	47	30
30-32	95	48	48	56	73	65	30
38-40	60	58	58	66	83	24	36
38-40	77	58	58	66	83	41	36
38-40	95	58	58	66	83	59	36
38-40	120	58	58	66	83	84	36
48-50	77	70	70	80	97	31	46
48-50	95	70	70	80	97	49	46
48-50	120	70	70	80	97	74	46
60-63	77	85	85	95	112	21	56
60-63	95	85	85	95	112	39	56
60-63	120	85	85	95	112	64	56
80	120	105	105	118	135	64	56
80	135	105	105	118	135	79	56

FS 381/2

Kombi-Führungselement:

Kugelführungsring zur Unterstützung der Säulenzentrierung kombiniert mit HALCO-Wechselbuchse
Mat. Hochleistungs-Aluminium
Oberflächenhärte = ~70 HRC
wartungsfrei

Stahl-Aufnahmebuchse:

~ DIN 9831 / ISO 9448
Mat.: 42CrMo4
Toleranz der Aufnahmebohrung: H6
Einpressen vermeiden
Haltestücke gehören zum Lieferumfang!

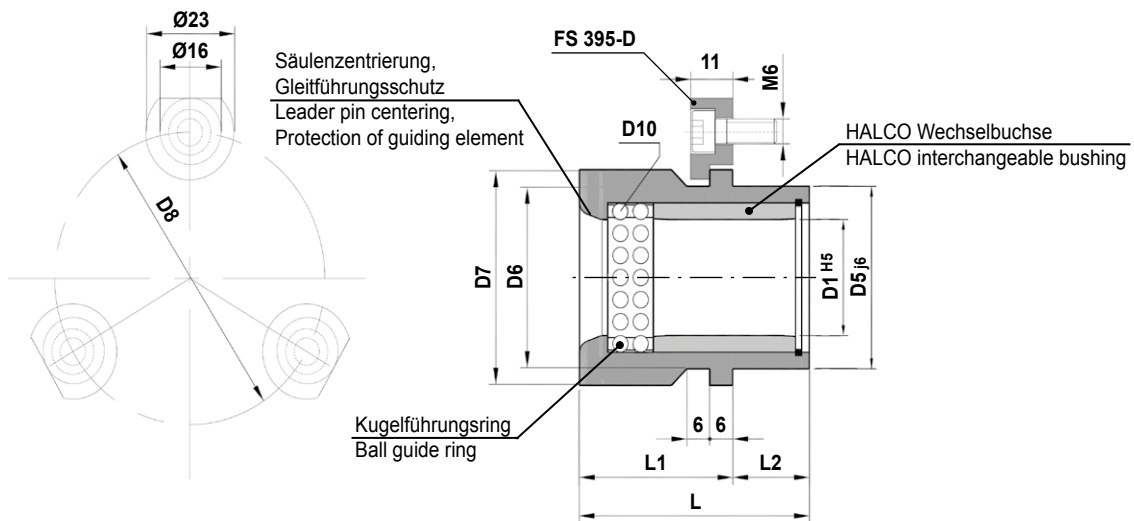
Combined guide element:

Ball guide ring for supporting the leader pin centering, combined with HALCO interchangeable bushing
Mat. High performance aluminum
Surface hardness = ~ 70 HRC
maintenance-free

Receiving steel bushing:

~ DIN 9831 / ISO 9448
Mat.: 42CrMo4
Tolerance to be bored: H6
Avoid pressing in
Holding clamps included

FS 381/2 / 48 x 120



D1	L	D5	D6	D7	D8	L1	L2	D10
19-20	60	32	32	40	59	37	23	3,5-3,0
24-25	60	40	40	48	65	37	23	3,5-3,0
24-25	77	40	40	48	65	54	23	3,5-3,0
30-32	60	48	48	56	73	30	30	5,0-4,0
30-32	77	48	48	56	73	47	30	5,0-4,0
30-32	95	48	48	56	73	65	30	5,0-4,0
38-40	60	58	58	66	83	24	36	5,0-4,0
38-40	77	58	58	66	83	41	36	5,0-4,0
38-40	95	58	58	66	83	59	36	5,0-4,0
38-40	120	58	58	66	83	84	36	5,0-4,0
48-50	77	70	70	80	97	31	46	6,0-5,0
48-50	95	70	70	80	97	49	46	6,0-5,0
48-50	120	70	70	80	97	74	46	6,0-5,0
60-63	77	85	85	95	112	21	56	6,5-5,0
60-63	95	85	85	95	112	39	56	6,5-5,0
60-63	120	85	85	95	112	64	56	6,5-5,0
80	120	105	105	118	135	64	56	6,0
80	135	105	105	118	135	79	56	6,0

FS 381/3

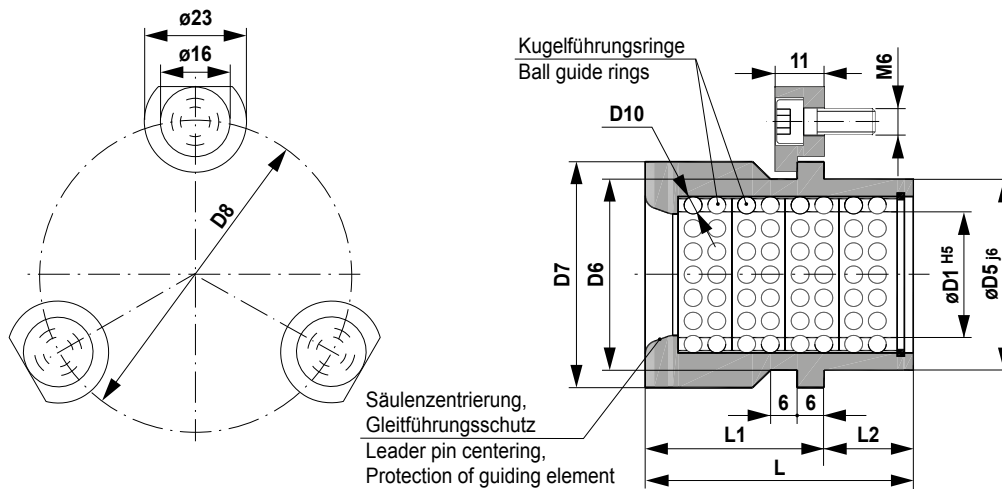
Führungselement:
Endlos-Kugelführung
für axiale und radiale Bewegung,
wartungsfrei

Guiding element:
Endless ball guide
for axial and radial movement,
maintenance-free

FS 381/3 / 19 x 47

Stahl-Aufnahmebuchse:
~ DIN 9831 / ISO 9448
Mat.: 42CrMo4, 61 - 63 HRC
Toleranz der Aufnahmebohrung: H6
Einpressen vermeiden
Haltestücke gehören zum
Lieferumfang!

Receiving steel bushing:
~ DIN 9831 / ISO 9448
Mat.: 42CrMo4, 61 - 63 HRC
Tolerance to be bored: H6
Avoid pressing in
Holding clamps included




D1	L	D5	D6	D7	D8	L1	L2	D10
19-20	37	32	26	40	59	14	23	3,5-3,0
19-20	47	32	26	40	59	24	23	3,5-3,0
19-20	60	32	26	40	59	37	23	3,5-3,0
24-25	47	40	31	48	65	24	23	3,5-3,0
24-25	60	40	31	48	65	37	23	3,5-3,0
24-25	77	40	31	48	65	54	23	3,5-3,0
30-32	60	48	40	56	73	30	30	5,0-4,0
30-32	77	48	40	56	73	47	30	5,0-4,0
30-32	95	48	40	56	73	65	30	5,0-4,0
38-40	60	58	48	66	83	24	36	5,0-4,0
38-40	77	58	48	66	83	41	36	5,0-4,0
38-40	95	58	48	66	83	59	36	5,0-4,0
38-40	120	58	48	66	83	84	36	5,0-4,0
48-50	77	70	60	80	97	31	46	6,0-5,0
48-50	95	70	60	80	97	49	46	6,0-5,0
48-50	120	70	60	80	97	74	46	6,0-5,0
60-63	77	85	85	95	112	21	56	6,5-5,0
60-63	95	85	85	95	112	39	56	6,5-5,0
60-63	120	85	85	95	112	64	56	6,5-5,0
80	120	105	105	118	135	64	56	6,0
80	135	105	105	118	135	79	56	6,0

FS 382/1

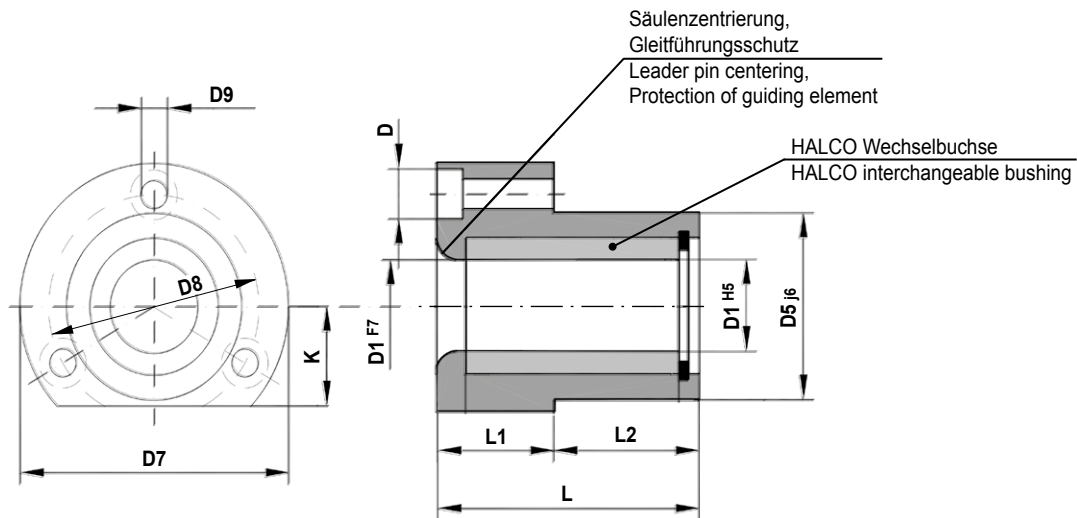
Führungselement:
HALCO Wechselbuchse
Mat. Hochleistungs-Aluminium
Oberflächenhärte: ~ 70 HRC
wartungsfrei

Guiding element:
HALCO interchangeable bushing
Mat.: high-performance Aluminum
Surface hardness: ~ 70 HRC
maintenance-free

 **FS 382/1 / 40 x 47**

Stahl-Aufnahmebuchse:
~ DIN 9831 / ISO 9448
Mat.: 42CrMo4
Toleranz der Aufnahmebohrung: H6
Einpressen vermeiden
Schrauben bitte gesondert bestellen.

Receiving steel bushing:
~ DIN 9831 / ISO 9448
Mat.: 42CrMo4
Tolerance to be bored: H6
Avoid pressing in
Screws to be ordered separately.



D1	L	D	D5	D7	D8	D9	L1	L2	K
19-20	37	8	32	52	40	4,5	14	23	18
19-20	60	8	32	52	40	4,5	24	36	18
24-25	37	9,5	40	63	50	5,5	14	23	23
24-25	47	9,5	40	63	50	5,5	24	23	23
24-25	60	9,5	40	63	50	5,5	30	30	23
30-32	37	9,5	48	72	58	5,5	14	23	28
30-32	60	9,5	48	72	58	5,5	24	36	28
30-32	77	9,5	48	72	58	5,5	31	46	28
38-40	47	11	58	85	70	6,6	17	30	33
38-40	60	11	58	85	70	6,6	24	36	33
38-40	77	11	58	85	70	6,6	31	46	33
48-50	60	14	70	104	86	9	24	36	38
48-50	77	14	70	104	86	9	31	46	38
48-50	95	14	70	104	86	9	49	46	38
48-50	120	14	70	104	86	9	64	56	38
60-63	95	14	85	120	100	9	49	46	46
60-63	120	14	85	120	100	9	64	56	46
80	120	18	105	148	125	11	64	56	56
80	135	18	105	148	125	11	59	76	56

FS 382/2

Kombi-Führungselement:

Kugelführungsring zur Unterstützung der Säulenzentrierung kombiniert mit HALCO-Wechselbuchse
Mat. Hochleistungs-Aluminium
Oberflächenhärte = ~70 HRC
wartungsfrei

Combined guide element:

Ball guide ring for supporting the leader pin centering, combined with HALCO interchangeable bushing
Mat. High performance aluminum
Surface hardness = ~ 70 HRC
maintenance-free

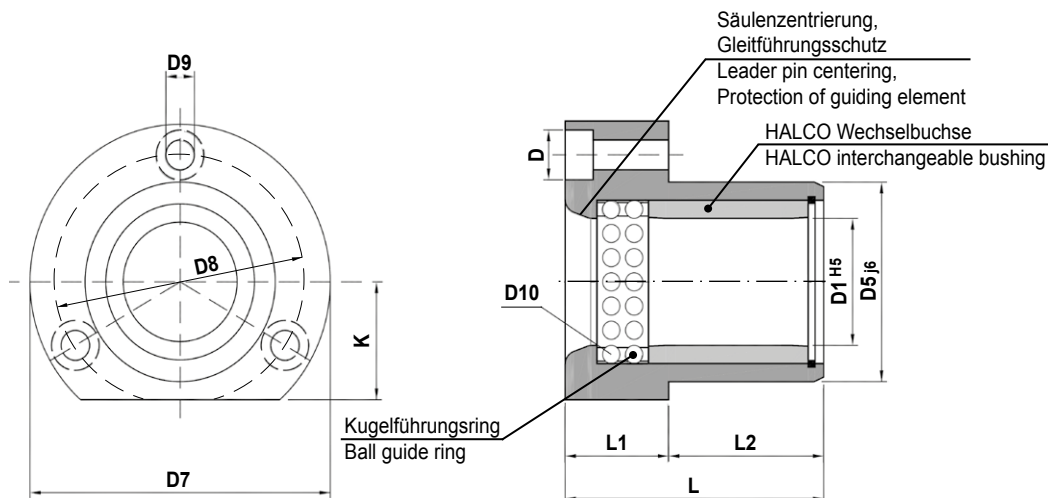
Stahl-Aufnahmebuchse:

~ DIN 9831 / ISO 9448
Mat.: 42CrMo4
Toleranz der Aufnahmebohrung: H6
Einpressen vermeiden
Schrauben bitte gesondert bestellen.

Receiving steel bushing:

~ DIN 9831 / ISO 9448
Mat.: 42CrMo4
Tolerance to be bored: H6
Avoid pressing in
Screws to be ordered separately.

FS 382/2 / 19 x 60



D1	L	D5	D7	D8	D9	L1	L2	K	D10
19-20	60	32	52	40	4,5	24	36	18	3,5-3,0
24-25	60	40	63	50	5,5	30	30	23	3,5-3,0
30-32	60	48	72	58	5,5	24	36	28	5,0-4,0
30-32	77	48	72	58	5,5	31	46	28	5,0-4,0
38-40	60	58	85	70	6,6	24	36	33	5,0-4,0
38-40	77	58	85	70	6,6	31	46	33	5,0-4,0
48-50	77	70	104	86	9	31	46	38	6,0-5,0
48-50	95	70	104	86	9	49	46	38	6,0-5,0
48-50	120	70	104	86	9	64	56	38	6,0-5,0
60-63	95	85	120	100	9	49	46	46	6,5-5,0
60-63	120	85	120	100	9	64	56	46	6,5-5,0
80	120	105	148	125	11	64	56	56	6,0
80	135	105	148	125	11	59	76	56	6,0

FS 382/3

Führungselement:

Endlos-Kugelführung
für axiale und radiale Bewegung,
wartungsfrei

Guiding element:

Endless ball guide
for axial and radial movement,
maintenance-free

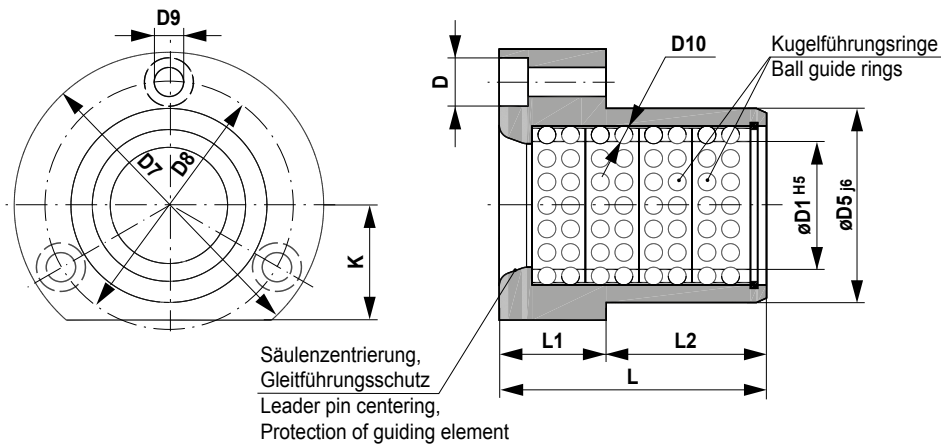
 **FS 382/3 / 20 x 60**

Stahl-Aufnahmebuchse:

~ DIN 9831 / ISO 9448
Mat.: 42CrMo4, 61 - 63 HRC
Toleranz der Aufnahmebohrung: H6
Einpressen vermeiden
Schrauben bitte gesondert bestellen.

Receiving steel bushing:

~ DIN 9831 / ISO 9448
Mat.: 42CrMo4, 61 - 63 HRC
Tolerance to be bored: H6
Avoid pressing in
Screws to be ordered separately.



D1	L	D5	D7	D8	D9	L1	L2	K	D10
19-20	37	32	52	40	4,5	14	23	18	3,5-3,0
19-20	60	32	52	40	4,5	24	36	18	3,5-3,0
24-25	37	40	63	50	5,5	14	23	23	3,5-3,0
24-25	47	40	63	50	5,5	24	23	23	3,5-3,0
24-25	60	40	63	50	5,5	30	30	23	3,5-3,0
30-32	60	48	72	58	5,5	24	36	28	5,0-4,0
30-32	77	48	72	58	5,5	31	46	28	5,0-4,0
38-40	47	58	85	70	6,6	17	30	33	5,0-4,0
38-40	60	58	85	70	6,6	24	36	33	5,0-4,0
38-40	77	58	85	70	6,6	31	46	33	5,0-4,0
48-50	60	70	104	86	9	24	36	38	6,0-5,0
48-50	77	70	104	86	9	31	46	38	6,0-5,0
48-50	95	70	104	86	9	49	46	38	6,0-5,0
48-50	120	70	104	86	9	64	56	38	6,0-5,0
60-63	95	85	120	100	9	49	46	46	6,5-5,0
60-63	120	85	120	100	9	64	56	46	6,5-5,0
80	120	105	148	125	11	64	56	56	6,0
80	135	105	148	125	11	59	76	56	6,0

FS 395 / A - D

FS 395 / A für Ø 19-20, 24-25

FS 395 / B für Ø 19-20, 24-25, 30-32, 38-40, 48-50, 60-63, 80

FS 395 / C für Ø 30-32, 38-40, 48-50, 60-63, 80

FS 395 / A for Ø 19-20, 24-25

FS 395 / B for Ø 19-20, 24-25, 30-32, 38-40, 48-50, 60-63, 80

FS 395 / C for Ø 30-32, 38-40, 48-50, 60-63, 80

FS 395 / A

Haltstücke werden mit Schrauben geliefert.

Holding clamps include screws.

