

[azolgasGasdruckfedern]
[azolgasGasSprings]

15°-Abdrückstifte
15°-Plungers

Märkische Stanz-Partner Normalien GmbH

Jüngerstrasse • D-58515 Lüdenscheid

Tel.: +49 (0) 23 51 / 6 61 07-0 • Fax: +49 (0) 23 51 / 6 61 07-77

e-mail: mail@maerkische-stanz-partner.de • www.maerkische-stanz-partner.de

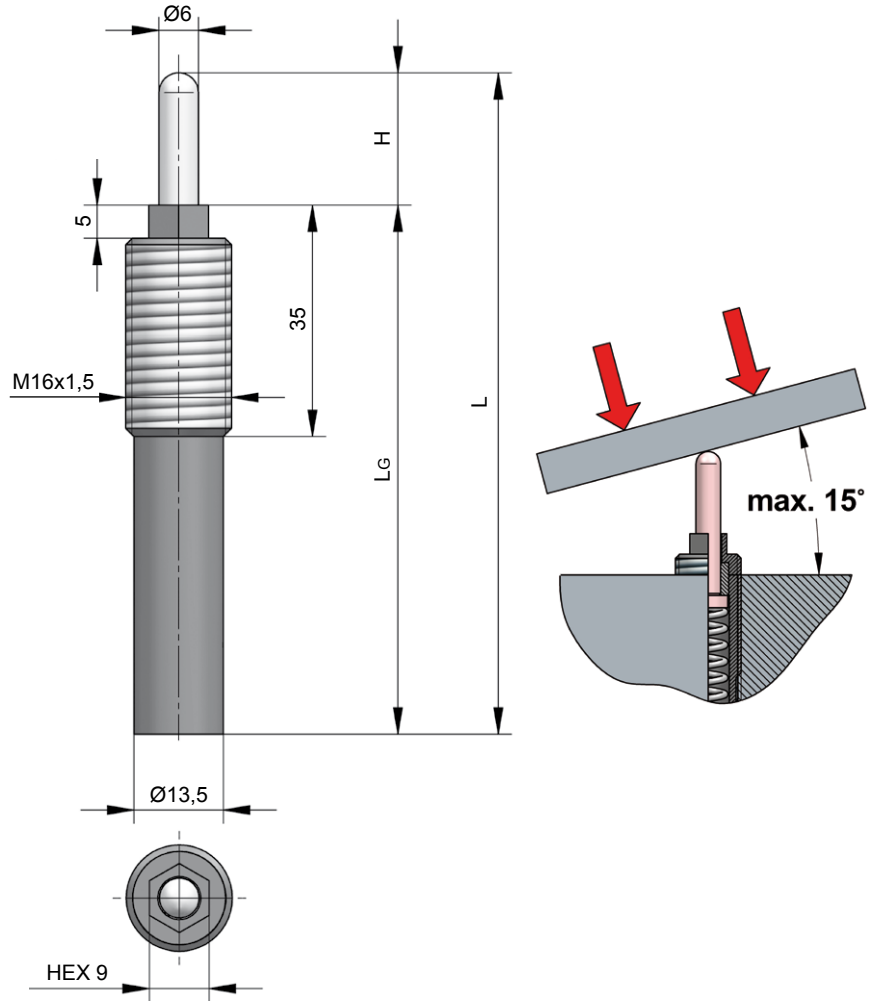
Es gelten unsere allgemeinen Verkaufs- und Lieferbedingungen, die wir Ihnen auf Nachfrage gerne zusenden.

Our general terms and conditions, which we gladly provide / send on your request, apply at all times.

MBFP 16

Abdrückstift mit Stahlfeder
für den Einsatz bis max. 15°

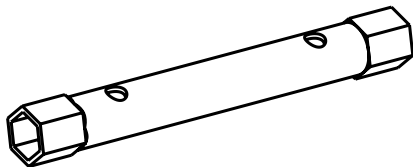
Plungers with steel spring
for use up to max. 15°



 MBFP 16.100.020

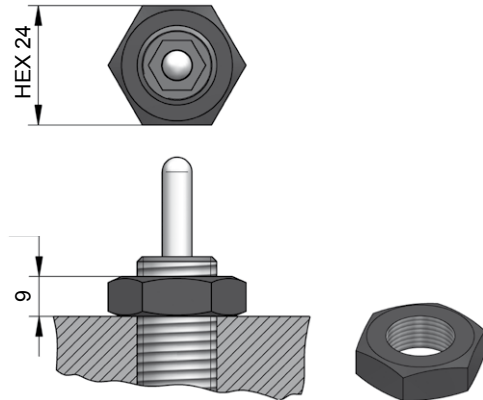
H Hub / Stroke	L $\pm 0,25$	Lg	Kraft / Force	
			min. [N]	max. [N]
020	100	80	35	89
050	200	150	9	34

Montageschlüssel / Key



 LPV.8-9

Kontermutter / Locknut



 E23